

# Серия OAX ПЛАНЕТАРНЫЕ РЕДУКТОРЫ



- Люфт для редукторов с 1 планетарной ступенью не более 15 / 20 угловых минут (в зависимости от исполнения)
- Люфт для редукторов с 2 планетарными ступенями не более 18 / 23 угловых минут (в зависимости от исполнения)
- Люфт для редукторов с 3 планетарными ступенями не более 22 / 27 угловых минут (в зависимости от исполнения)

## Особенности

- Прямозубая передача
- Широкий ряд типоразмеров
- Квадратный выходной фланец

## СИСТЕМА ОБОЗНАЧЕНИЯ СЕРИИ OAX

**OAX 060 - L1 - 5 - S2 - P2 / 14 - 50 - 70 - M5 - 34.5 - 5**

Серия	Габарит: 42, 60, 90, 115, 142, 190, 240
Число планетарных ступеней	Передаточное отношение
Исполнение выходного вала	Класс точности
Диаметр входного полого вала	Диаметр посадочного буртика
Диаметр окружности центров крепёжных отверстий	Диаметр крепёжных отверстий с метрической резьбой во входном фланце
Глубина полого входного вала	Глубина выреза под посадочный буртик



# Серия ОАХ. Характеристики

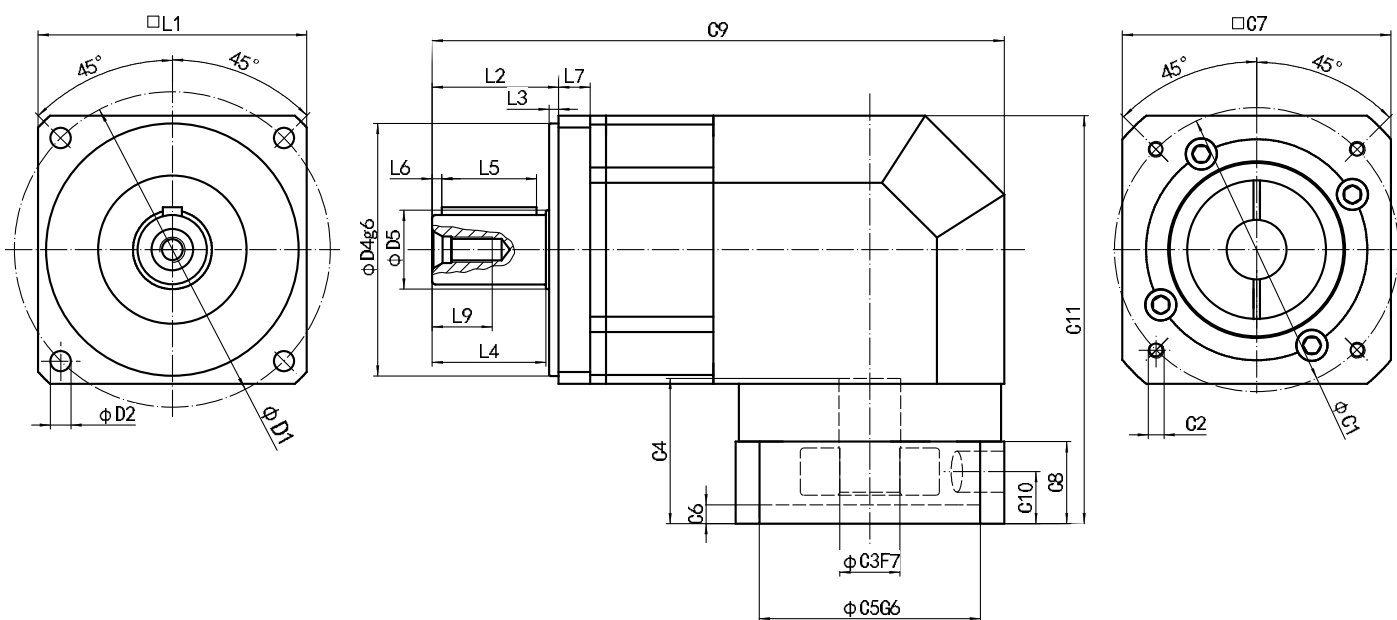
Характеристика	Число ступеней	Передаточное отношение	ОАХ042	ОАХ060	ОАХ090	ОАХ115	ОАХ142	ОАХ190	ОАХ240
Жесткость, Нм/угл. мин	1,2,3	3-1000	0,9	1,8	4,4	9,2	26,7	66,7	123,3
Допустимое радиальное усилие, Н	1,2,3	3-1000	170	265	440	1240	3700	6500	10500
Допустимое осевое усилие, Н	1,2,3	3-1000	140	200	400	1000	3000	6000	8000
Ресурс, ч	1,2,3	3-1000	20000						
КПД, %	1	3-10	≥ 94						
	2	9-64	≥ 91						
	3	60-1000	≥ 89						
Масса, кг	1	3-10	1	2,2	5,3	13,9	25,5	42,5	56,5
	2	9-64	1,2	2,5	6,1	16,5	30,5	53,5	71,5
	3	60-1000	1,4	2,9	6,7	19,3	35,5	60,5	78,5
Рабочая температура	1,2,3	3-1000	-10 ... 90 °С						
Тип смазки	1,2,3	3-1000	Синтетическая смазка						
Класс защиты	1,2,3	3-1000	IP 65						
Допустимый монтаж	1,2,3	3-1000	Любое положение						
Уровень шума (при n1=3000 об/мин, без нагрузки), дБ	1,2,3	3-1000	≤60	≤62	≤65	≤65	≤68	≤70	≤72

# Серия ОАХ. Момент инерции

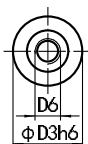
Характеристика	Число ступеней	Передаточное отношение	ОАХ042	ОАХ060	ОАХ090	ОАХ115	ОАХ142	ОАХ190	ОАХ240
Момент инерции, кг см <sup>2</sup>	1 ступень	3	-	0,135	0,77	2,63	12,14	15,6	15,6
		4	0,022	0,093	0,52	1,79	7,78	16,3	16,3
		5	0,019	0,078	0,45	1,53	6,07	15,4	15,4
		7	-	-	0,4	1,32	4,63	-	-
		8	0,017	0,065	0,39	1,32	4,63	16,10	16,1
		10	0,016	0,065	0,39	1,32	4,63	15,20	-
	2 ступени	9	0,015	0,131	0,74	2,62	12,14	15,9	15,9
		12	0,007	0,127	0,72	2,62	12,37	15,9	15,9
		15	0,007	0,077	0,71	2,62	12,35	15,9	15,9
		16	0,005	0,088	0,50	2,62	7,47	15,0	15,0
		20	0,007	0,075	0,44	2,53	6,65	15,0	15,0
		25	0,007	0,075	0,44	1,5	5,81	15,7	15,0
		32	0,007	0,064	0,39	1,5	5,81	15,3	15,7
		40	0,005	0,064	0,39	1,3	5,28	16,1	16,1
		50	0,005	0,064	0,39	1,3	5,28	15,2	15,2
		64	0,015	0,064	0,39	1,3	5,28	7,5	14,3
	3 ступени	60	0,007	0,076	0,51	1,12	7,5	7,5	7,5
		64	0,007	0,076	0,5	1,12	7,5	7,5	7,5
		80	0,007	0,075	0,5	1,12	7,5	7,5	7,5
		100	0,007	0,075	0,44	1,5	7,4	7,4	7,4
		120	0,005	0,064	0,7	1,5	7,3	7,3	7,3
		125	0,007	0,064	0,65	1,5	7,2	7,2	7,2
		160	0,013	0,064	0,39	1,3	6,5	6,5	6,5
		200	0,007	0,064	0,39	1,3	6,2	6,2	6,2
		250	-	-	-	1,3	5,4	5,4	5,4
		280	-	-	-	1,3	5,7	-	-
		320	0,007	0,064	0,39	1,3	5,4	5,7	5,7
		350	-	-	-	1,3	5,4	-	-
		400	-	-	-	1,3	5,2	5,2	5,2
		500	-	-	-	1,3	5,1	5,1	5,1
512	0,007	0,064	0,39	-	-	-	-		
1000	-	-	-	1,3	4,9	4,9	-		

# Габаритный чертеж

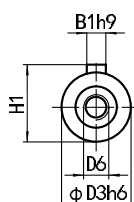
Одна планетарная ступень



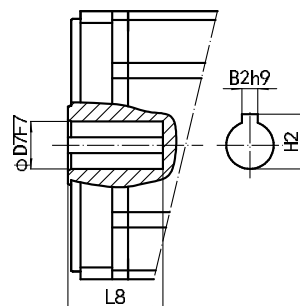
Опция S1



Опция S2



Опция S3



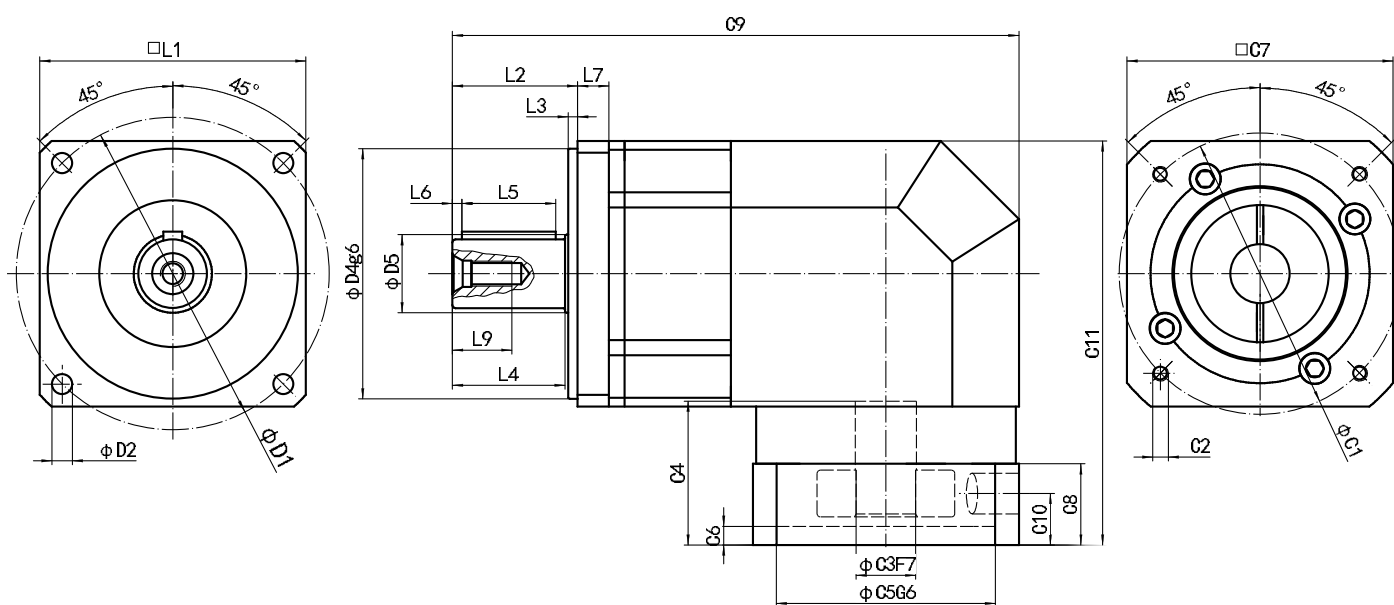
# Размеры

## Одна планетарная ступень

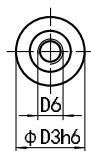
Размер, мм	OAX042	OAX060	OAX090	OAX115	OAX142	OAX190	OAX240
D1	50	70	100	130	165	215	265
D2	3,4	5,5	6,5	9	11	13	18
D3	13	14/16	20/22	25/32	40	50/55	65
D4	35	50	80	110	130	160	225
D5	17	17	25	40	60	65	75
D6	M4x0,7P	M5x0,8P	M8x1,25P	M10x1,5P	M12x1,75P	M20x2,5P	M20x2,5P
D7	-	10	15	25	35	50	55
L1	42	65	85	115	142	190	240
L2	26	32	40	55	86	88	108
L3	5,5	3	3	4	5	6	6/20
L4	19	28	36	52	80	80	100
L5	16	25	30	45	65	70	90
L6	2	2	3	5	7	5	5
L7	4	8	10	15	20	20	25
L8	-	≤24	≤30	≤52	≤60	≤75	≤78
L9	10	12	16	25	35	42	42
C1	46	70	90	145	200	215	215
C2	M4x0,7P	M4x0,7P	M5x0,8P	M8x1,25P	M12x1,75P	M12x1,75P	M12x1,75P
C3	≤11	≤12/ ≤16	≤19/ ≤24	≤35	≤42	≤55	≤65
C4	27	33	45	60	82	82	140
C5	30	50	70	110	114,3	180	250
C6	5	5	6	8	8	8	8
C7	42	65	85	128	178	198	264
C8	15	20	26	43	50	54	60
C9	106	148,5	186	246,5	334,7	393,5	562
C10	10	16	16,5	25	34	35	35
C11	69	112,7	138,6	192,4	230,5	258,6	341
B1	5	5	6	8/10	12	14/16	18
B2	-	3	5	8	10	14	18
H1	15	16/18	22,5/24,5	28/35	43	53,5/59	69
H2	-	11,4	17,3	28,3	38,3	53,8	59,3

# Габаритный чертеж

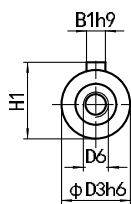
Две планетарные ступени



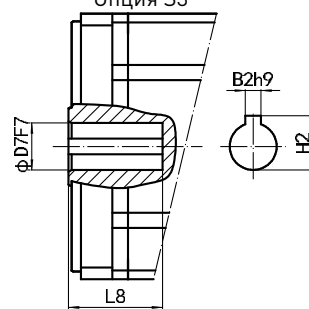
Опция S1



Опция S2



Опция S3



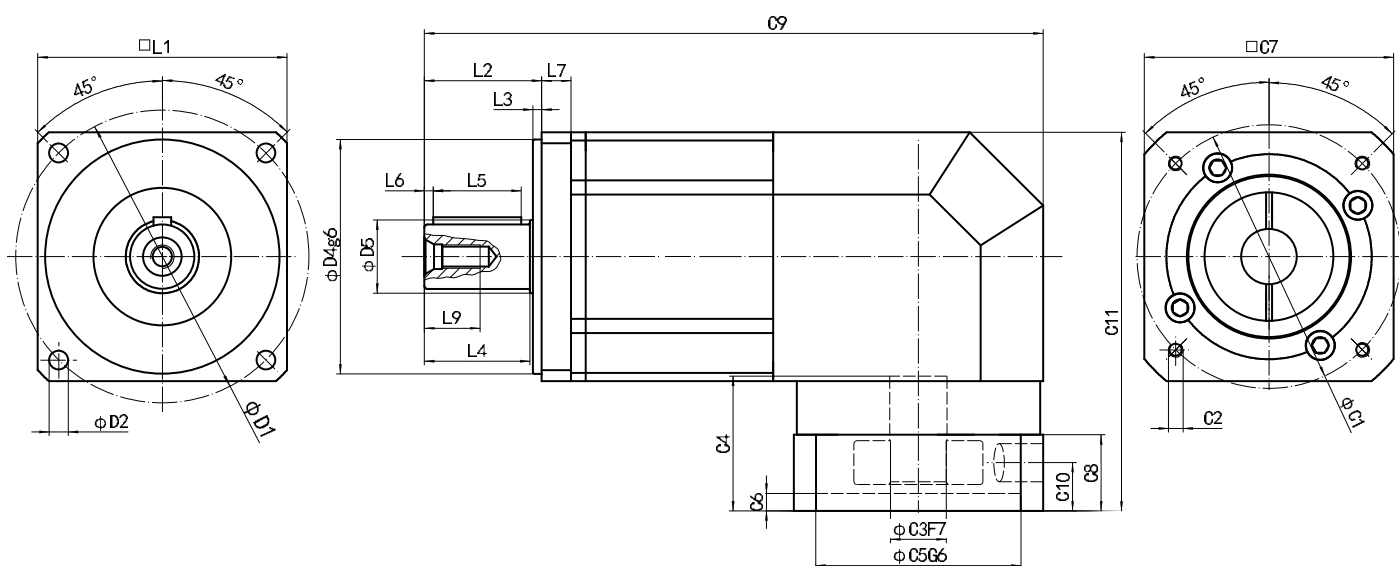
# Размеры

## Две планетарные ступени

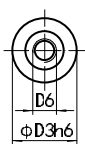
Размер, мм	OAX042	OAX060	OAX090	OAX115	OAX142	OAX190	OAX240
D1	50	70	100	130	165	215	265
D2	3,4	5,5	6,5	9	11	13	18
D3	13	14/16	20/22	25/32	40	50/55	65
D4	35	50	80	110	130	160	225
D5	17	17	25	40	60	65	75
D6	M4x0,7P	M5x0,8P	M8x1,25P	M10x1,5P	M12x1,75P	M20x2,5P	M20x2,5P
D7	-	10	15	25	35	50	55
L1	42	65	85	115	142	190	240
L2	26	32	40	55	86	88	108
L3	5,5	3	3	4	5	6	6
L4	19	28	36	52	80	80	100
L5	16	25	30	45	65	70	90
L6	2	2	3	5	7	5	5
L7	4	8	10	15	20	20	25
L8	-	≤24	≤30	≤52	≤60	≤75	≤78
L9	10	12	16	25	35	42	42
C1	46	70	90	145	145	200	215
C2	M4x0,7P	M4x0,7P	M5x0,8P	M8x1,25P	M8x1,25P	M12x1,75P	M12x1,75P
C3	≤11	≤12/ ≤16	≤19/ ≤22	≤24	≤35	≤42	≤55
C4	27	33	45	60	60	82	82
C5	30	50	70	110	110	114,3	180
C6	5	5	6	8	8	8	8
C7	42	65	85	128	128	178	198
C8	15	20	26	43	43	50	54
C9	121,5	166	205,5	275	334,7	411,2	543
C10	10	16	16,5	25	34	35	35
C11	69	112,7	138,6	192,4	205,9	254,5	309,5
B1	5	5	6	8/10	12	14/16	18
B2	-	3	5	8	10	14	18
H1	15	16/18	22,5/24,5	28/35	43	53,5/59	69
H2	-	11,4	17,3	28,3	38,3	53,8	59,3

# Габаритный чертеж

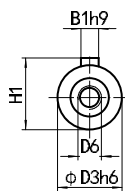
Три планетарные ступени



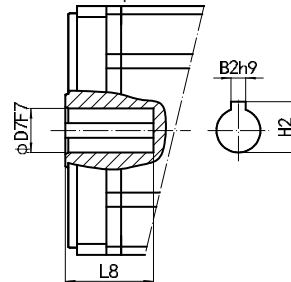
Опция S1



Опция S2



Опция S3



# Размеры

## Три планетарные ступени

Размер, мм	OAX042	OAX060	OAX090	OAX115	OAX142	OAX190	OAX240
D1	50	70	100	130	165	215	265
D2	3,4	5,5	6,5	9	11	13	18
D3	13	14/16	20/22	25/32	40	50/55	65
D4	35	50	80	110	130	160	225
D5	17	17	25	40	60	65	75
D6	M4x0,7P	M5x0,8P	M8x1,25P	M10x1,5P	M12x1,75P	M20x2,5P	M20x2,5P
D7	-	10	15	25	35	50	55
L1	42	65	85	115	142	190	240
L2	26	32	40	55	86	88	108
L3	5,5	3	3	4	5	6	6
L4	19	28	36	52	80	80	100
L5	16	25	30	45	65	70	90
L6	2	2	3	5	7	5	5
L7	4	8	10	15	20	20	25
L8	-	≤24	≤30	≤52	≤60	≤75	≤78
L9	10	12	16	25	35	42	42
C1	46	70	90	145	145	20	215
C2	M4x0,7P	M4x0,7P	M5x0,8P	M8x1,25P	M8x1,25P	M12x1,75P	M12x1,75P
C3	≤11	≤12/ ≤16	≤19/ ≤22	≤24	≤35	≤42	≤55
C4	27	33	45	60	60	82	82
C5	30	50	70	110	110	114,3	180
C6	5	5	6	8	8	8	8
C7	42	65	85	128	128	178	198
C8	15	20	26	43	43	50	54
C9	137	183,5	225	303,5	374,7	451,2	518,7
C10	10	16	16,5	25	34	35	35
C11	69	112,7	138,6	192,4	205,9	254,5	279,5
B1	5	5	6	8/10	12	14/16	18
B2	-	3	5	8	10	14	18
H1	15	16/18	22,5/24,5	28/35	43	53,5/59	69
H2	-	11,4	17,3	28,3	38,3	53,8	59,3