

Серия ОСХ ПЛАНЕТАРНЫЕ РЕДУКТОРЫ



- Люфт для 1-ступенчатых редукторов не более 12 / 17 угловых минут (в зависимости от исполнения)
- Люфт для 2-ступенчатых редукторов не более 15 / 20 угловых минут (в зависимости от исполнения)
- Люфт для 3-ступенчатых редукторов не более 18 / 23 угловых минут (в зависимости от исполнения)

Особенности

- Прямозубая передача
- Широкий ряд типоразмеров
- Квадратный выходной фланец

СИСТЕМА ОБОЗНАЧЕНИЯ СЕРИИ ОСХ

ОСХ 060 - L1 - 5 - S2 - P2 / 14 - 50 - 70 - M5 - 34.5 - 5

Серия	Габарит: 42, 60, 90, 115, 142, 190, 240, 280, 330	Число планетарных ступеней	Передаточное отношение	Исполнение выходного вала	Класс точности	Диаметр входного полого вала	Диаметр посадочного буртика	Диаметр окружности центров крепёжных отверстий	Диаметр крепёжных отверстий с метрической резьбой во входном фланце	Глубина полого входного вала	Глубина выреза под посадочный буртик
-------	---	----------------------------	------------------------	---------------------------	----------------	------------------------------	-----------------------------	--	---	------------------------------	--------------------------------------

Серия ОСХ. Характеристики

Характеристика	Число ступеней	Передаточное отношение	ОСХ042	ОСХ060	ОСХ090	ОСХ115	ОСХ142	ОСХ190	ОСХ240	ОСХ280	ОСХ330
Номинальный выходной крутящий момент, Нм	1 ступень	3	-	20	50	140	310	1050	1600	-	-
		4	18	35	90	240	605	1780	3500	5800	10190
		5	16	32	70	240	605	1345	2640	4400	7180
		7	-	-	50	100	320	-	-	-	-
		8	9	20	50	90	300	750	1480	2595	4080
		10	7	15	35	90	250	500	-	-	-
	2 ступени	9	9	25	50	140	340	-	-	-	-
		12	18	25	50	140	340	1030	1840	4400	10000
		15	16	25	50	140	340	1485	1840	5200	8800
		16	20	40	100	260	680	2035	3710	6400	10800
		20	20	40	100	260	680	2035	3710	6400	10800
		25	20	35	80	260	680	1485	2805	4710	7550
		32	20	40	100	-	-	-	3710	6400	10800
		40	20	35	80	260	680	2035	2805	4710	7550
		50	20	35	80	260	680	1485	2805	-	-
		64	9	20	41	-	-	-	1500	2650	4500
	3 ступени	60	25	35	60	260	450	2590	1950	6400	10800
		64	25	44	110	260	680	2590	3950	8130	13700
		80	25	44	110	260	680	2590	3950	8130	13700
		100	25	44	110	260	450	2590	3950	8130	13700
		120	-	25	60	260	680	1450	1950	5800	9800
		125	25	30	90	260	680	1850	3000	6030	9800
		160	25	44	110	260	680	2590	3950	8130	13700
		200	25	40	90	260	680	1855	3950	6030	9800
		250	25	-	-	260	680	1600	3000	6030	9800
		256	20	44	110	260	680	1600	3000	6030	9800
		280	-	-	-	260	680	-	-	-	-
		320	20	40	60	-	-	2590	3950	6030	9800
		350	-	-	-	260	680	-	-	-	-
		400	20	-	-	260	680	2590	3950	-	-
500	-	-	-	260	680	1600	3000	-	-		
512	-	25	52	-	-	-	-	2700	5230		
1000	-	-	-	100	275	1070	-	-	-		
Крутящий момент при аварийном торможении, Нм	1,2,3	3-1000	3 x Номинальный выходной момент								
Номинальная скорость входного вала, об/мин	1,2,3	3-1000	4500	4500	4000	3000	3000	2000	1500	1500	1500
Максимальная скорость входного вала, об/мин	1,2,3	3-1000	6000	6000	6000	6000	4000	3500	3000	3000	3000

Серия ОСХ. Характеристики

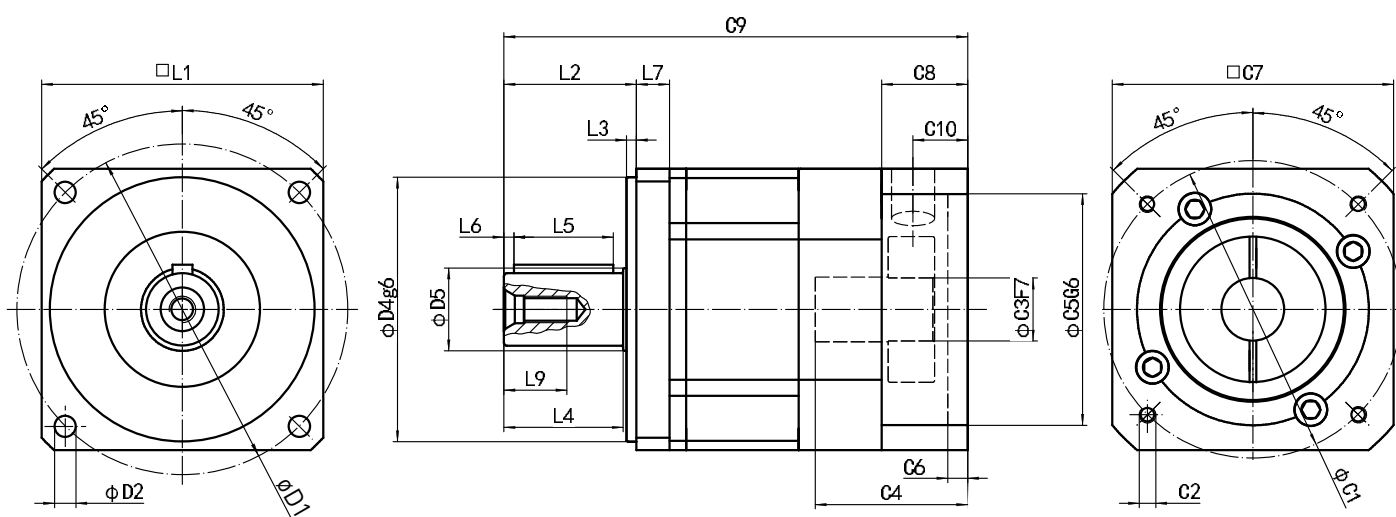
Характеристика		Число ступеней	Передачное отношение	ОСХ042	ОСХ060	ОСХ090	ОСХ115	ОСХ142	ОСХ190	ОСХ240	ОСХ280	ОСХ330
Максимальный люфт, угл. мин.	P1	1	3-10	≤ 12	≤ 12	≤ 12	≤ 12	≤ 12	≤ 12	≤ 12	≤ 12	≤ 12
		2	9-64	≤ 15	≤ 15	≤ 15	≤ 15	≤ 15	≤ 15	≤ 15	≤ 15	≤ 15
		3	60-1000	≤ 18	≤ 18	≤ 18	≤ 18	≤ 18	≤ 18	≤ 18	≤ 18	≤ 18
	P2	1	3-10	≤ 17	≤ 17	≤ 17	≤ 17	≤ 17	≤ 17	≤ 17	≤ 17	≤ 17
		2	9-64	≤ 20	≤ 20	≤ 20	≤ 20	≤ 20	≤ 20	≤ 20	≤ 20	≤ 20
		3	60-1000	≤ 23	≤ 23	≤ 23	≤ 23	≤ 23	≤ 23	≤ 23	≤ 23	≤ 23
Жесткость, Нм/угл. мин	1,2,3	3-1000	0,9	1,8	4,4	9,2	26,7	66,7	123,3	213,3	339	
Допустимое радиальное усилие, Н	1,2,3	3-1000	170	265	440	1240	3700	6500	10500	15000	17000	
Допустимое осевое усилие, Н	1,2,3	3-1000	140	200	400	1000	3000	6000	8000	12000	15000	
Ресурс, ч	1,2,3	3-1000	20000									
КПД, %	1	3-10	≥ 97									
	2	9-64	≥ 94									
	3	60-1000	≥ 91									
Масса, кг	1	3-10	0,6	1,2	2,7	9,8	20	36	50	110	160	
	2	9-64	0,8	1,5	3,4	12,1	25	48	65	135	180	
	3	60-1000	1	1,9	4,1	14,9	30	53	72	145	192	
Рабочая температура	1,2,3	3-1000	-10 ... 90 °С									
Тип смазки	1,2,3	3-1000	Синтетическая смазка									
Класс защиты	1,2,3	3-1000	IP 65									
Допустимый монтаж	1,2,3	3-1000	Любое положение									
Уровень шума, дБ (при n1=3000 об/мин, без нагрузки)	1,2,3	3-1000	≤57	≤62	≤65	≤65	≤67	≤68	≤70	≤73	≤75	

Серия ОСХ. Момент инерции

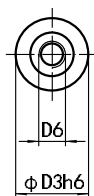
Характеристика	Число ступеней	Передаточное отношение	ОСХ042	ОСХ060	ОСХ090	ОСХ115	ОСХ142	ОСХ190	ОСХ240	ОСХ280	ОСХ330
Момент инерции, кг см ²	1 ступень	3	-	0,135	0,77	2,63	12,14	15,6	15,6	-	-
		4	0,022	0,093	0,52	1,79	7,78	16,3	16,3	40,2	75,1
		5	0,019	0,078	0,45	1,53	6,07	15,4	15,4	39,9	73,4
		7	-	-	0,4	1,32	4,63	-	-	-	-
		8	0,017	0,065	0,39	1,32	4,63	16,10	16,1	34,5	62,5
		10	0,016	0,065	0,39	1,32	4,63	15,20	-	-	-
	2 ступени	9	0,015	0,131	0,74	2,62	12,14	15,9	15,9	-	-
		12	0,007	0,127	0,72	2,62	12,37	15,9	15,9	18,8	24,0
		15	0,007	0,077	0,71	2,62	12,35	15,9	15,9	18,8	23,0
		16	0,005	0,088	0,50	2,62	7,47	15,0	15,0	18,8	23,8
		20	0,007	0,075	0,44	2,53	6,65	15,0	15,0	18,8	23,8
		25	0,007	0,075	0,44	1,5	5,81	15,7	15,0	18,3	23,3
		32	0,007	0,064	0,39	1,5	5,81	15,3	15,7	16,8	24,0
		40	0,005	0,064	0,39	1,3	5,28	16,1	16,1	16,6	21,6
		50	0,005	0,064	0,39	1,3	5,28	15,2	15,2	-	21,6
		64	0,015	0,064	0,39	1,3	5,28	7,5	14,3	15,2	18,2
	3 ступени	60	0,007	0,076	0,51	1,12	7,5	7,5	7,5	17,7	19,7
		64	0,007	0,076	0,5	1,12	7,5	7,5	7,5	17,8	19,8
		80	0,007	0,075	0,5	1,12	7,5	7,5	7,5	14,8	19,8
		100	0,007	0,075	0,44	1,5	7,4	7,4	7,4	14,8	18,8
		120	0,005	0,064	0,7	1,5	7,3	7,3	7,3	14,8	18,8
		125	0,007	0,064	0,65	1,5	7,2	7,2	7,2	13,54	18,5
		160	0,013	0,064	0,39	1,3	6,5	6,5	6,5	13,54	17,5
		200	0,007	0,064	0,39	1,3	6,2	6,2	6,2	13,54	16,5
		250	-	-	-	1,3	5,4	5,4	5,4	13,5	16,5
		280	-	-	-	1,3	5,7	-	-	-	-
		320	0,007	0,064	0,39	1,3	5,4	5,7	5,7	13,3	15,3
		350	-	-	-	1,3	5,4	-	-	-	-
		400	-	-	-	1,3	5,2	5,2	5,2	-	-
		500	-	-	-	1,3	5,1	5,1	5,1	-	-
512	0,007	0,064	0,39	-	-	-	-	1,5	15,5		
1000	-	-	-	1,3	4,9	4,9	-	-	-		

Габаритный чертеж

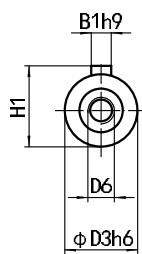
Одноступенчатый редуктор



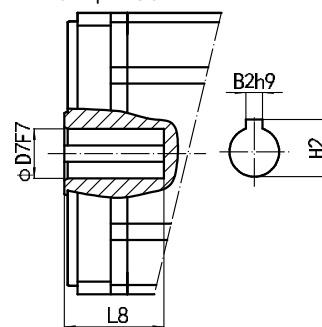
Опция S1



Опция S2



Опция S3



Размеры

Одноступенчатый редуктор

Размер, мм	OCX042	OCX060	OCX090	OCX115	OCX142	OCX190	OCX240	OCX280	OCX330
D1	50	70	100	130	165	215	265	315	370
D2	3,4	5,5	6,5	9	11	13	18	22	22
D3	13	14/16	20/22	25/32	40	50/55	65	70	80
D4	35	50	80	110	130	160	225	250	290
D5	17	17	25	40	60	65	75	85	95
D6	M4x0,7P	M5x0,8P	M8x1,25P	M10x1,5P	M16x2P	M20x2,5P	M20x2,5P	M20x2,5P	M20x2,5P
D7	-	10	15	25	35	50	55	65	70
L1	42	65	85	115	142	190	240	285	330
L2	26	32	40	57	86	88	108	132	150
L3	5,5	3	3	4	5	6/20	6/20	20	25
L4	19	28	36	52	80	80	100	110	120
L5	16	25	30	45	65	70	90	100	100
L6	2	2	3	5	7	5	5	5	10
L7	4	8	10	15	20	20	25	25	30
L8	-	≤24	≤30	≤52	≤60	≤75	≤78	≤90	≤120
L9	10	12	16	25	35	42	42	42	42
C1	46	70	90	145	200	215	265	265	265
C2	M4x0,7P	M4x0,7P	M5x0,8P	M8x1,25P	M12x1,75P	M12x1,75P	M12x1,75P	M12x1,75P	M12x1,75P
C3	≤11	≤12/ ≤16	≤19/ ≤24	≤35	≤42	≤55	≤60	≤65	≤65
C4	27	33	45	60	82	82	120	120	120
C5	30	50	70	110	114,3	180	230	230	230
C6	5	5	6	8	8	8	8	8	8
C7	42	65	85	128	178	198	250	250	250
C8	15	20	26	43	50	54	54	54	54
C9	86,5	112	140	193,5	263	308	352	456	520
C10	10	16	16,5	25	34	35	35	35	35
B1	5	5	6	8/10	12	14/16	18	20	22
B2	-	3	5	8	10	14	16	18	20
H1	15	16/18	22,5/24,5	28/35	43	53,5/59	69	74,5	85
H2	-	11,4	17,3	28,3	38,3	53,8	59,3	69,4	74,9

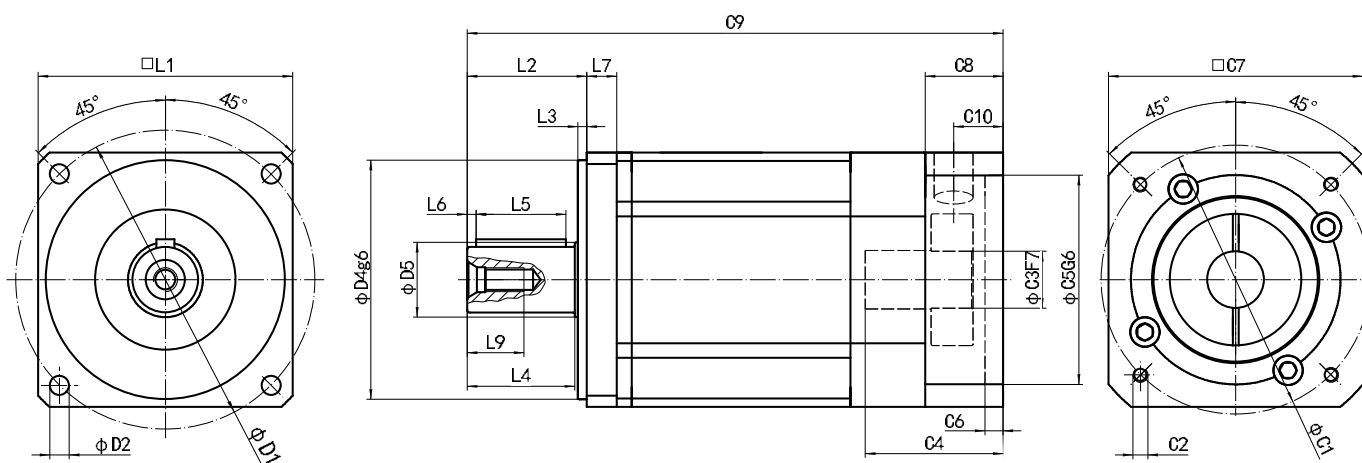
Размеры

Двухступенчатый редуктор

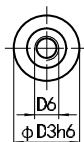
Размер, мм	OCX042	OCX060	OCX090	OCX115	OCX142	OCX190	OCX240	OCX280	OCX330
D1	50	70	100	130	165	215	265	315	370
D2	3,4	5,5	6,5	9	11	13	18	22	22
D3	13	14/16	20/22	25/32	40	50/55	65	70	80
D4	35	50	80	110	130	160	225	250	290
D5	17	17	25	40	60	65	75	85	95
D6	M4x0,7P	M5x0,8P	M8x1,25P	M10x1,5P	M16x2P	M20x2,5P	M20x2,5P	M20x2,5P	M20x2,5P
D7	-	10	15	25	35	50	55	65	70
L1	42	65	85	115	142	190	240	285	330
L2	26	32	40	57	86	88	108	132	150
L3	5,5	3	3	4	5	6	6	20	25
L4	19	28	36	52	80	80	100	110	120
L5	16	25	30	45	65	70	90	100	100
L6	2	2	3	5	7	5	5	5	10
L7	4	8	10	15	20	20	25	25	30
L8	-	≤24	≤30	≤52	≤60	≤75	≤78	≤90	≤120
L9	10	12	16	25	35	42	42	42	42
C1	46	70	90	145	145	215	215	265	265
C2	M4x0,7P	M4x0,7P	M5x0,8P	M8x1,25P	M8x1,25P	M12x1,75P	M12x1,75P	M12x1,75P	M12x1,75P
C3	≤11	≤12/ ≤16	≤19/ ≤22	≤24	≤35	≤42	≤55	≤60	≤60
C4	27	33	45	60	60	82	82	120	120
C5	30	50	70	110	110	180	180	230	230
C6	5	5	6	8	8	8	8	8	8
C7	42	65	85	128	128	198	198	250	250
C8	15	20	26	43	43	54	54	54	54
C9	102	129,5	159,5	222,5	283	343	450	524	600
C10	10	16	16,5	25	34	35	35	35	35
B1	5	5	6	8/10	12	14/16	18	20	22
B2	-	3	5	8	10	14	16	18	20
H1	15	16/18	22,5/24,5	28/35	43	53,5/59	69	74,5	85
H2	-	11,4	17,3	28,3	38,3	53,8	59,3	69,4	74,9

Габаритный чертеж

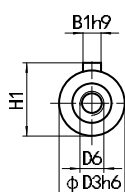
Трехступенчатый редуктор



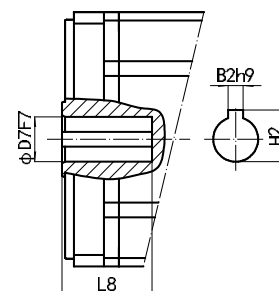
Опция S1



Опция S2



Опция S3



Размеры

Трехступенчатый редуктор

Размер, мм	OCX042	OCX060	OCX090	OCX115	OCX142	OCX190	OCX240	OCX280	OCX330
D1	50	70	100	130	165	215	265	315	370
D2	3,4	5,5	6,5	9	11	13	18	22	22
D3	13	14/16	20/22	25/32	40	50/55	65	70	80
D4	35	50	80	110	130	160	225	250	290
D5	17	17	25	40	60	65	75	85	95
D6	M4x0,7P	M5x0,8P	M8x1,25P	M10x1,5P	M16x2P	M20x2,5P	M20x2,5P	M20x2,5P	M20x2,5P
D7	-	10	15	25	35	50	55	65	70
L1	42	65	85	115	142	190	240	285	330
L2	26	32	40	57	86	88	108	132	150
L3	5,5	3	3	4	5	6	6	20	25
L4	19	28	36	52	80	80	100	110	120
L5	16	25	30	45	65	70	90	100	100
L6	2	2	3	5	7	5	5	5	10
L7	4	8	10	15	20	20	25	25	30
L8	-	≤24	≤30	≤52	≤60	≤75	≤78	≤90	≤120
L9	10	12	16	25	35	42	42	42	42
C1	46	70	90	145	145	200	215	265	265
C2	M4x0,7P	M4x0,7P	M5x0,8P	M8x1,25P	M8x1,25P	M12x1,75P	M12x1,75P	M12x1,75P	M12x1,75P
C3	≤11	≤12/ ≤16	≤19/ ≤22	≤24	≤35	≤42	≤55	≤60	≤60
C4	27	33	45	60	60	82	82	120	120
C5	30	50	70	110	110	114,3	180	230	230
C6	5	5	6	8	8	8	8	8	8
C7	42	65	85	128	128	178	198	250	250
C8	15	20	26	43	43	50	54	54	54
C9	117,5	147	179	251	333	417	510	585	625
C10	10	16	16,5	25	34	35	35	35	35
B1	5	5	6	8/10	12	14/16	18	20	22
B2	-	3	5	8	10	14	16	18	20
H1	15	16/18	22,5/24,5	28/35	43	53,5/59	69	74,5	85
H2	-	11,4	17,3	28,3	38,3	53,8	59,3	69,4	74,9