

Серия OCF ПЛАНЕТАРНЫЕ РЕДУКТОРЫ



- Люфт для 1-ступенчатых редукторов не более 3 / 5 угловых минут (в зависимости от исполнения)
- Люфт для 2-ступенчатых редукторов не более 5 / 7 угловых минут (в зависимости от исполнения)

Особенности

- Косозубая передача
- Квадратный выходной фланец

СИСТЕМА ОБОЗНАЧЕНИЯ СЕРИИ OCF

OCF 060 A - 5 - S2 - P2 - S14 / 14 - 50 - 70 - M5 - 34.5 - 5

Серия	Габарит: 42, 60, 90, 120, 140, 180	Обновлённое исполнение цапгового зажима	Передаточное отношение	Исполнение выходного вала	Класс точности	Диаметр выходного вала, если отличается от стандартного	Диаметр входного полого вала	Диаметр посадочного буртика	Диаметр окружности центров крепёжных отверстий	Диаметр крепёжных отверстий с метрической резьбой во входном фланце	Глубина полого входного вала	Глубина выреза под посадочный буртик
-------	------------------------------------	-----------------------------------------	------------------------	---------------------------	----------------	---------------------------------------------------------	------------------------------	-----------------------------	------------------------------------------------	---------------------------------------------------------------------	------------------------------	--------------------------------------

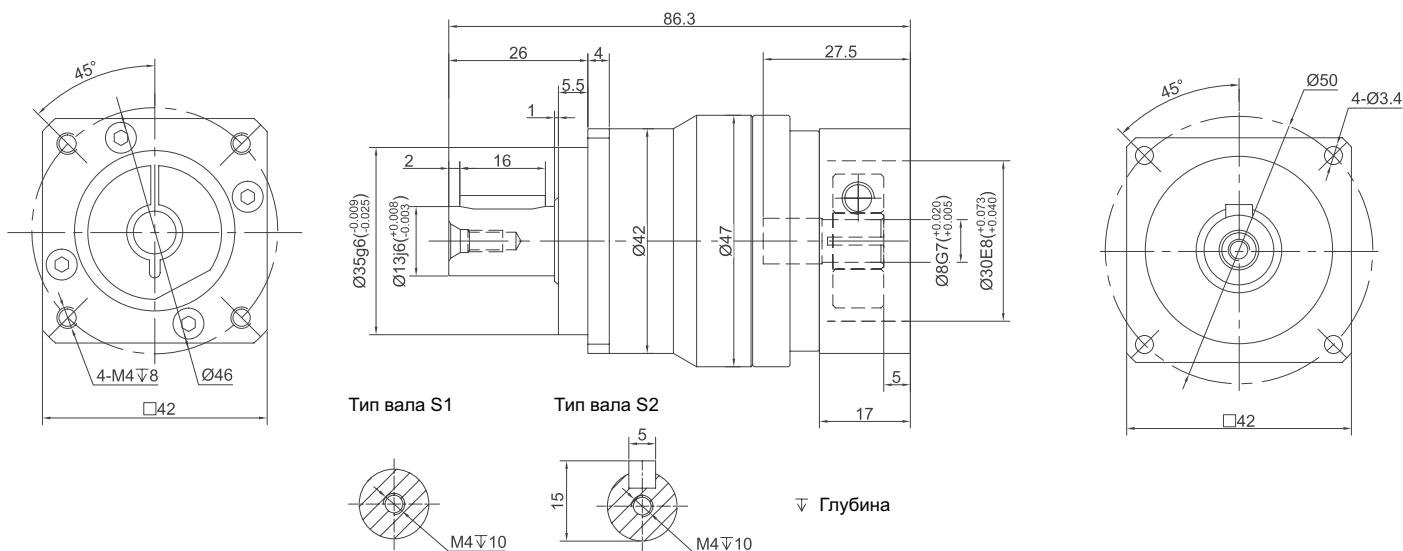
Серия ОСФ. Характеристики

Характеристики	Ед. изм.	Число ступеней	Передаточное отношение	42	60	90	120	140	180				
Номинальный крутящий момент на выходе	Нм	1	3	-	40	100	200	340	580				
			4	17	45	110	280	535	1020				
			5	19	55	150	320	650	1180				
			6	18	50	140	310	600	1050				
			7	19	45	135	300	550	1050				
			8	16	45	120	255	500	970				
			10	14	35	100	220	445	870				
		2	15	-	40	100	200	340	580				
			20	17	45	110	280	535	1020				
			25	19	55	150	320	650	1180				
			30	18	50	140	310	600	1050				
			35	18	45	135	300	550	1050				
			40	16	45	120	255	500	970				
			50	19	55	150	320	650	1180				
			60	18	50	140	310	600	1050				
			70	18	45	135	300	550	1050				
			80	16	45	120	255	500	970				
100	14	35	100	220	445	870							
Максимальный момент ускорения	Нм	1 ~ 2	3 ~ 100	1,8 x Номинальный крутящий момент на выходе									
Макс. крутящий момент на выходе	Нм	1 ~ 2	3 ~ 100	3 x Номинальный крутящий момент на выходе									
Номинальная скорость вращения входного вала	об/мин	1 ~ 2	3 ~ 100	3,000	3,000	3,000	3,000	2,000	2,000				
Максимальная скорость вращения входного вала	об/мин	1 ~ 2	3 ~ 100	6,000	6,000	6,000	6,000	4,000	4,000				
Люфт	P1	1	3 ~ 10	≤ 3									
	P2			≤ 5									
	P1	2	15 ~ 100	≤ 5									
	P2			≤ 7									
Жёсткость при кручении	Нм/угл. мин.	1 ~ 2	3 ~ 100	3	7	14	25	50	140				
Максимальное радиальное усилие	Н	1 ~ 2	3 ~ 100	760	1530	3250	6700	9400	14100				
Максимальное осевое усилие	Н	1 ~ 2	3 ~ 100	380	765	1625	3350	4700	7050				
Ресурс	час	1 ~ 2	3 ~ 100	Циклический режим S5: >20,000, длительный режим S1: >10,000									
КПД	%	1	3 ~ 10	≥ 97									
		2	15 ~ 100	≥ 94									
Рабочая температура	°С	1 ~ 2	3 ~ 100	- 20 °С ... + 90 °С									
Смазка		1 ~ 2	3 ~ 100	Синтетическая									
Класс защиты		1 ~ 2	3 ~ 100	IP65									
Положение при монтаже		1 ~ 2	3 ~ 100	Любое									
Уровень шума	дБ	1 ~ 2	3 ~ 100	≤ 56	≤ 58	≤ 60	≤ 63	≤ 65	≤ 67				
Масса, ±2%	кг	1	3 ~ 10	0.5	1.3	3.5	8	17	20.7				
		2	15 ~ 100	0.7	1.7	5.1	9.5	19.8	27				
Массовый момент инерции	кг x см ²	1	3	0.03	0.13	0.61	3.25	9.21	28.98				
			4			0.48	2.74	7.54	23.67				
			5			0.47	2.71	7.42	23.29				
			6			0.45	2.65	7.25	22.75				
			7			0.45	2.62	7.14	22.48				
			8			0.44	2.58	7.07	22.59				
			10			0.44	2.57	7.03	22.51				
		2	15	0.03	0.13	0.47	0.47	2.71	7.42				
			20										
			25										
			30										
			35										
			40										
			50										
			60										
			70							0.44	0.44	2.57	7.03
			80										
100													

OCF042

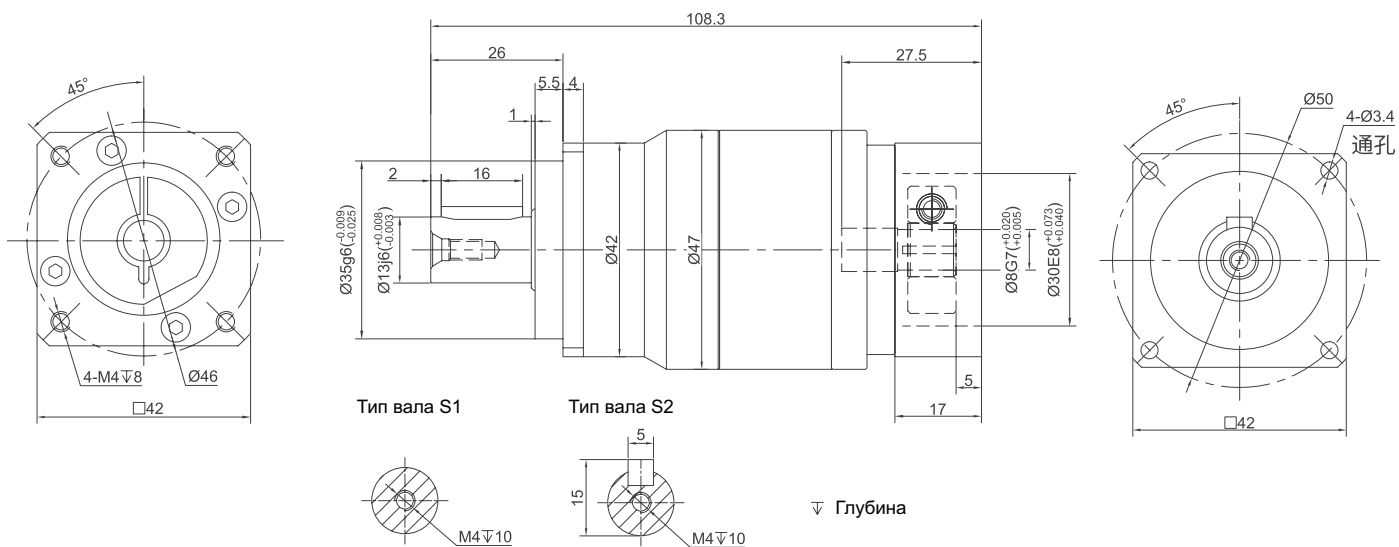


ОДНОСТУПЕНЧАТЫЕ РЕДУКТОРЫ $i = 4, 5, 6, 7, 8, 10$



Возможно изготовление редукторов с другими размерами входного вала и фланца.
Доступны специальные исполнения редукторов с другими размерами выходного вала.
Приведенные характеристики действительны для редукторов со стандартными исполнениями выходных валов.

ДВУХСТУПЕНЧАТЫЕ РЕДУКТОРЫ $i = 20, 25, 30, 35, 40, 50, 60, 70, 80, 100$

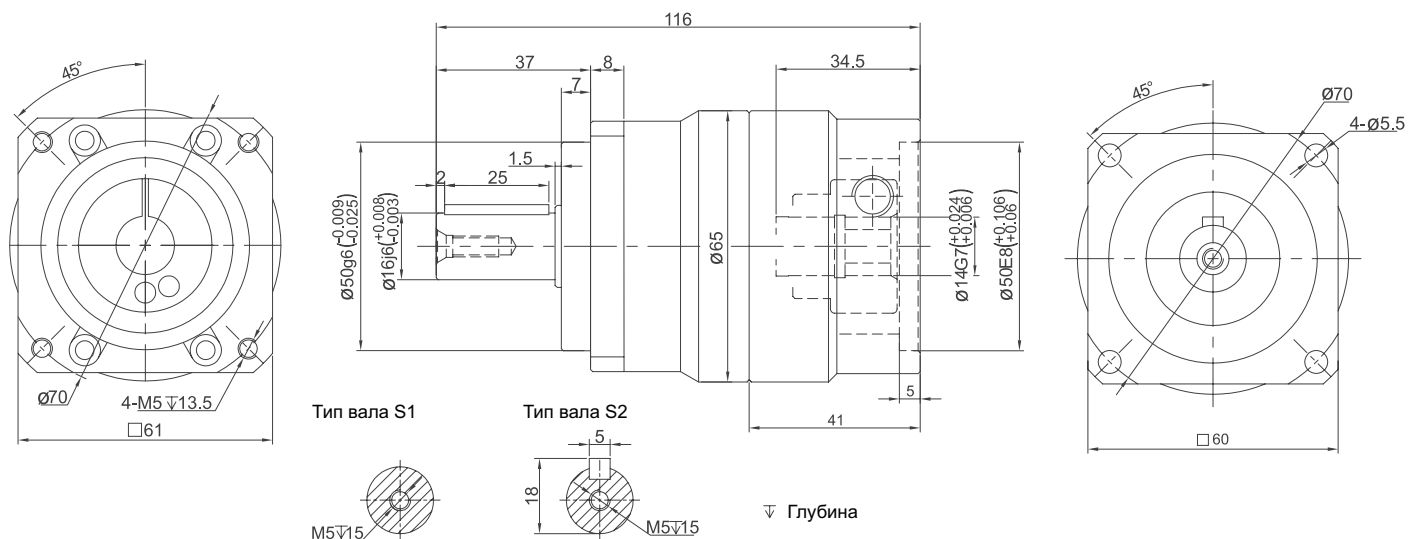


Возможно изготовление редукторов с другими размерами входного вала и фланца.
Доступны специальные исполнения редукторов с другими размерами выходного вала.
Приведенные характеристики действительны для редукторов со стандартными исполнениями выходных валов.

OCF060

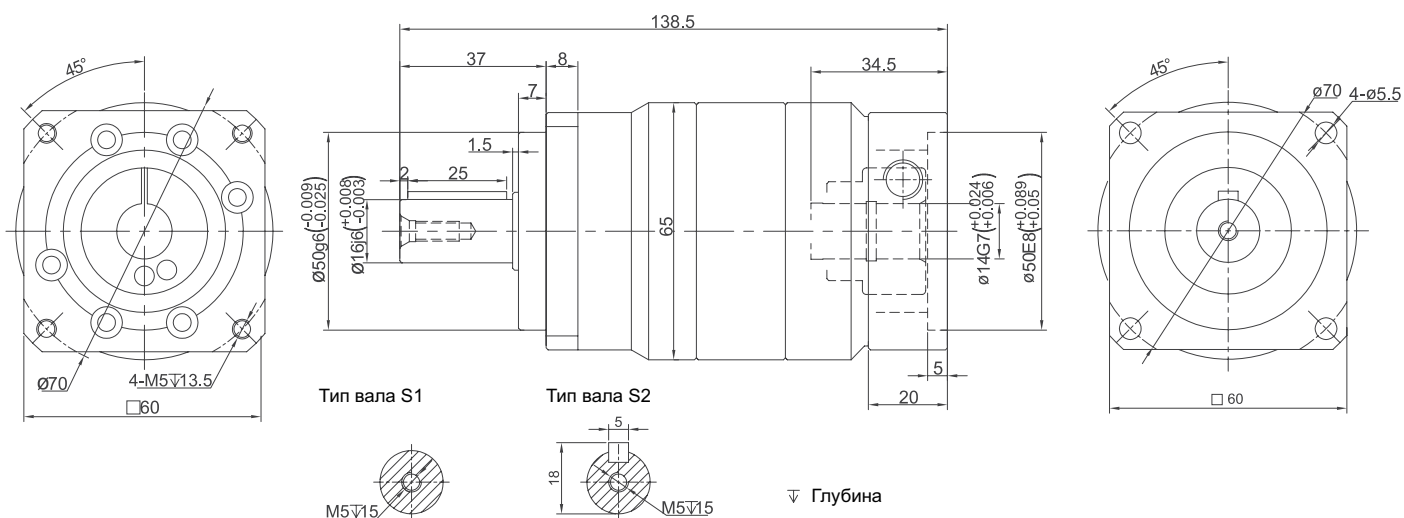


ОДНОСТУПЕНЧАТЫЕ РЕДУКТОРЫ $i = 3, 4, 5, 6, 7, 8, 10$



Возможно изготовление редукторов с другими размерами входного вала и фланца.
Доступны специальные исполнения редукторов с другими размерами выходного вала.
Приведенные характеристики действительны для редукторов со стандартными исполнениями выходных валов.

ДВУХСТУПЕНЧАТЫЕ РЕДУКТОРЫ $i = 15, 20, 25, 30, 35, 40, 50, 60, 70, 80, 100$

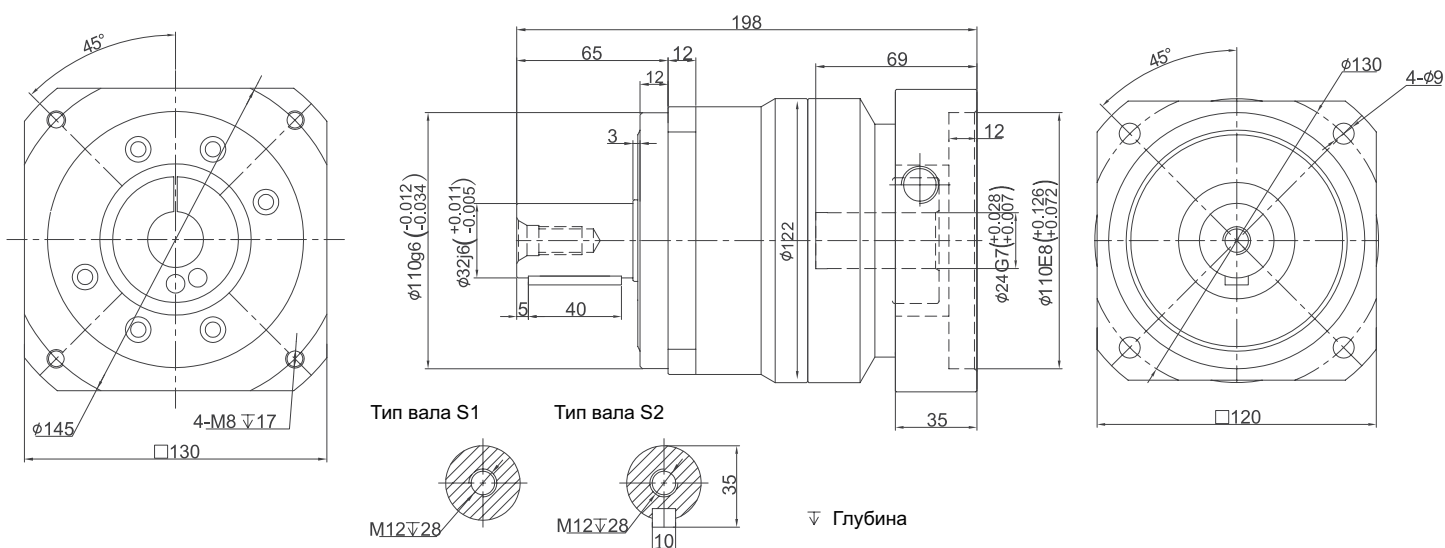


Возможно изготовление редукторов с другими размерами входного вала и фланца.
Доступны специальные исполнения редукторов с другими размерами выходного вала.
Приведенные характеристики действительны для редукторов со стандартными исполнениями выходных валов.

OCF120

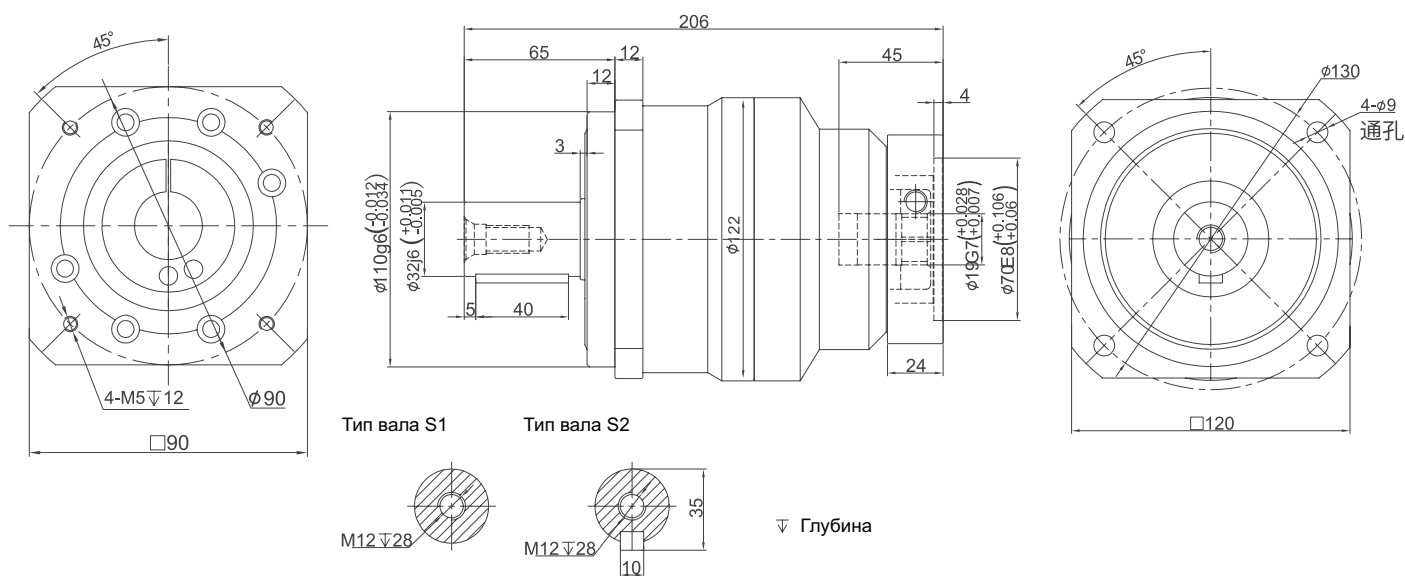


ОДНОСТУПЕНЧАТЫЕ РЕДУКТОРЫ i = 3, 4, 5, 6, 7, 8, 10



Возможно изготовление редукторов с другими размерами входного вала и фланца.
Доступны специальные исполнения редукторов с другими размерами выходного вала.
Приведенные характеристики действительны для редукторов со стандартными исполнениями выходных валов.

ДВУХСТУПЕНЧАТЫЕ РЕДУКТОРЫ i = 15, 20, 25, 30, 35, 40, 50, 60, 70, 80, 100

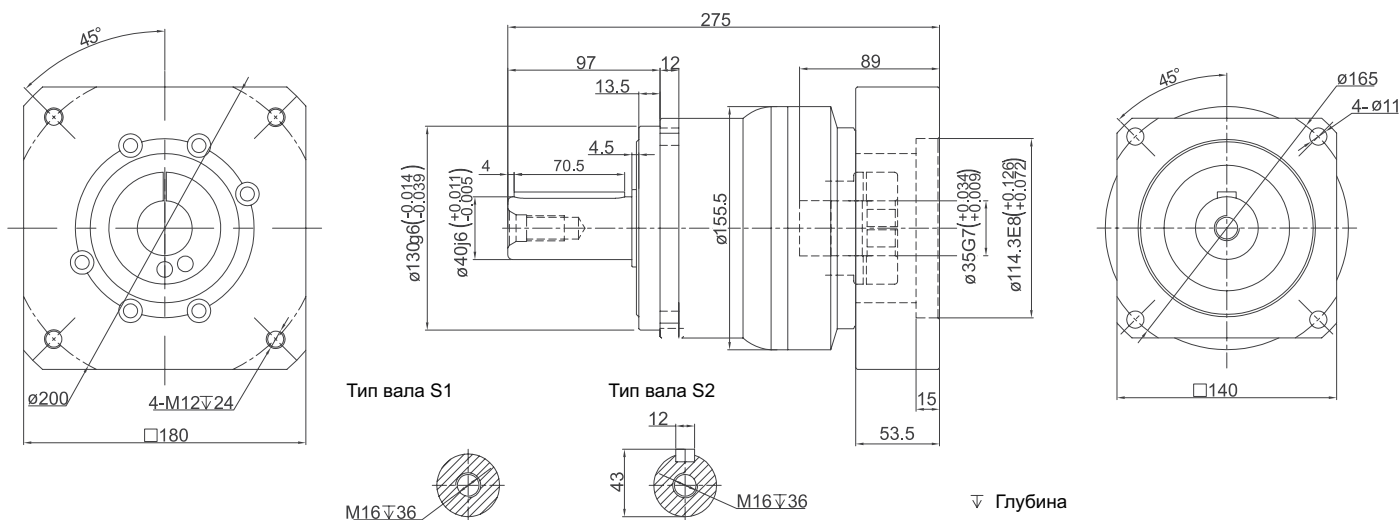


Возможно изготовление редукторов с другими размерами входного вала и фланца.
Доступны специальные исполнения редукторов с другими размерами выходного вала.
Приведенные характеристики действительны для редукторов со стандартными исполнениями выходных валов.

OCF140

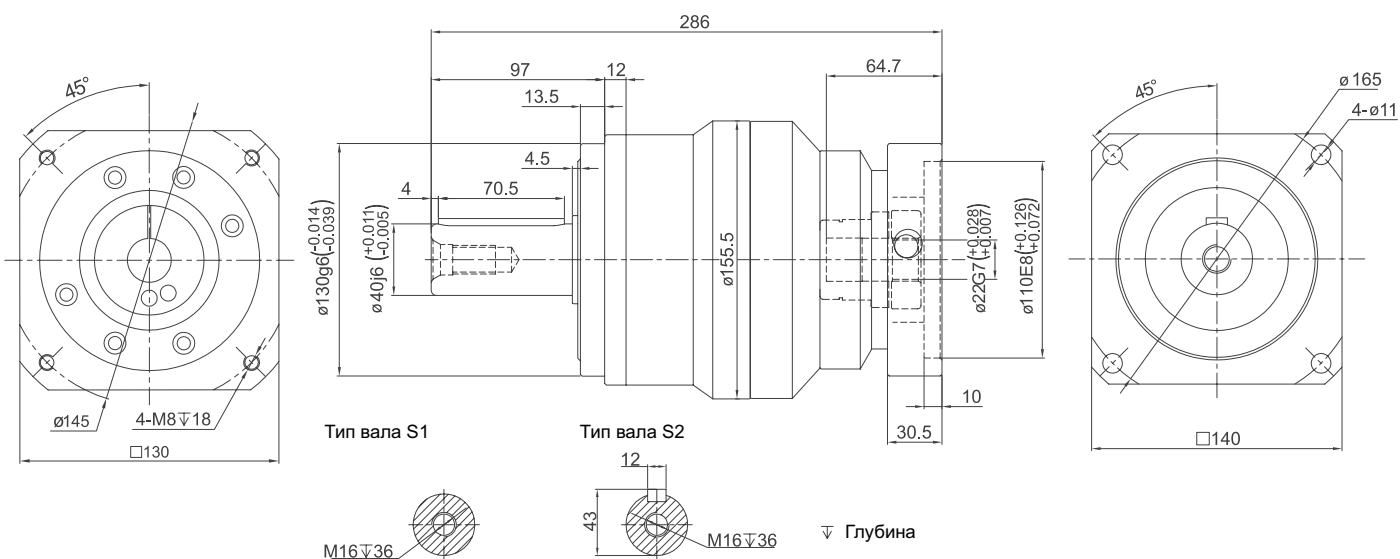


ОДНОСТУПЕНЧАТЫЕ РЕДУКТОРЫ i = 3, 4, 5, 6, 7, 8, 10



Возможно изготовление редукторов с другими размерами входного вала и фланца.
Доступны специальные исполнения редукторов с другими размерами выходного вала.
Приведенные характеристики действительны для редукторов со стандартными исполнениями выходных валов.

ДВУХСТУПЕНЧАТЫЕ РЕДУКТОРЫ i = 15, 20, 25, 30, 35, 40, 50, 60, 70, 80, 100

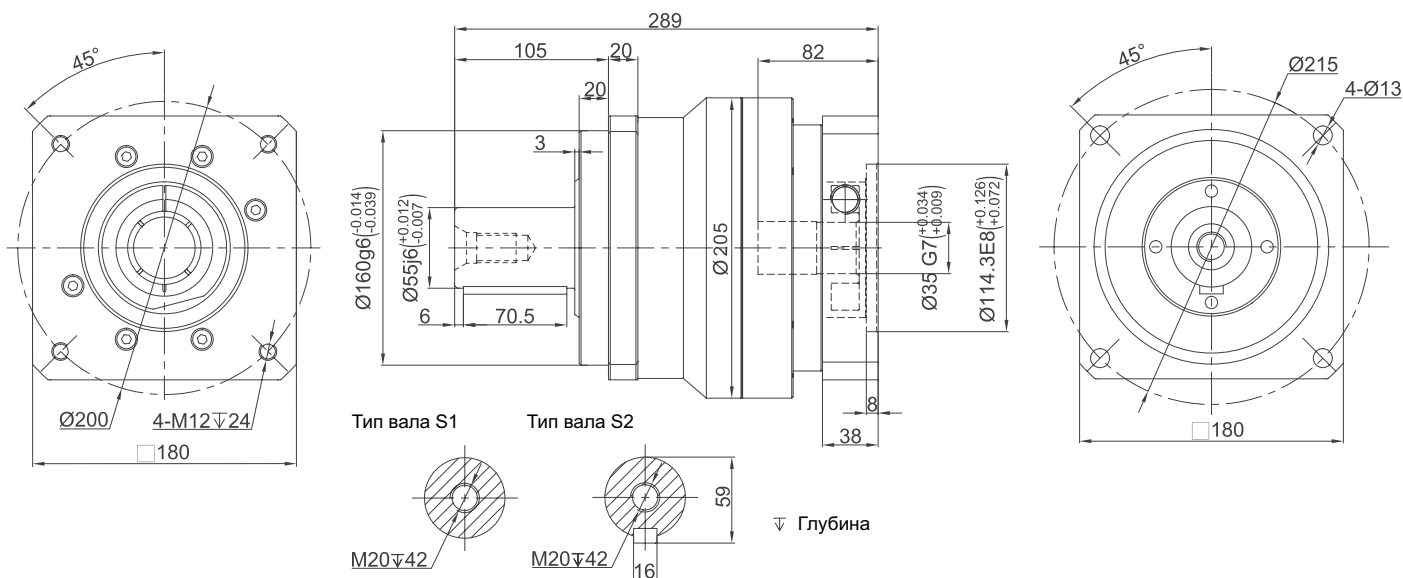


Возможно изготовление редукторов с другими размерами входного вала и фланца.
Доступны специальные исполнения редукторов с другими размерами выходного вала.
Приведенные характеристики действительны для редукторов со стандартными исполнениями выходных валов.

OCF180

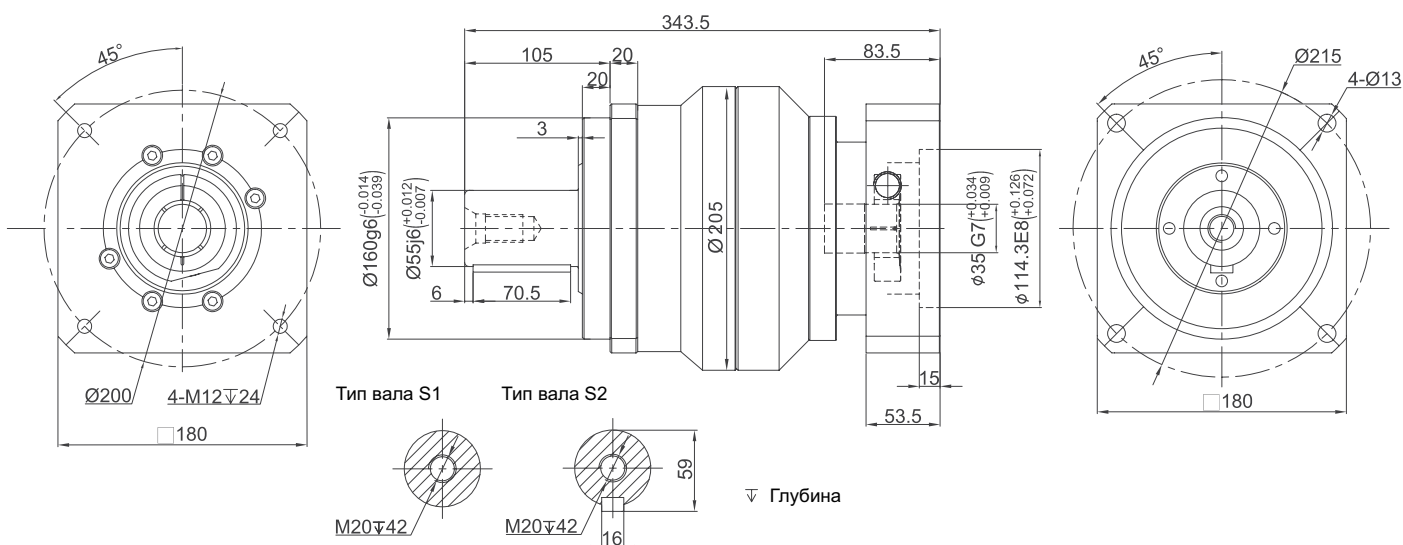


ОДНОСТУПЕНЧАТЫЕ РЕДУКТОРЫ i = 3, 4, 5, 6, 7, 8, 10



Возможно изготовление редукторов с другими размерами входного вала и фланца.
Доступны специальные исполнения редукторов с другими размерами выходного вала.
Приведенные характеристики действительны для редукторов со стандартными исполнениями выходных валов.

ДВУХСТУПЕНЧАТЫЕ РЕДУКТОРЫ i = 15, 20, 25, 30, 35, 40, 50, 60, 70, 80, 100



Возможно изготовление редукторов с другими размерами входного вала и фланца.
Доступны специальные исполнения редукторов с другими размерами выходного вала.
Приведенные характеристики действительны для редукторов со стандартными исполнениями выходных валов.