

Optimus AD20

Компактный преобразователь частоты



Краткое руководство по эксплуатации

Оглавление

1	Введение	3
2	Меры безопасности	3
3	Монтаж	3
3.1	Габариты и охлаждение	3
3.2	Электрические подключения	4
3.2.1	Силовые цепи.....	4
3.2.2	Цепи управления.....	5
4	Пульт управления.....	6
4.1	Управление и индикация	6
4.2	Просмотр и изменение параметров	6
5	Сброс к заводским настройкам.....	7
6	Ввод параметров двигателя.....	7
7	Настройка защит	7
8	Варианты источников задания и управления	7
8.1	Управление с пульта	7
8.2	Управление с клемм	7
8.3	Управление по последовательной связи	7
9	ПИД-регулирование.....	8
9.1	Спящий режим	8
10	Список параметров	8
10.1	Группа P0: Основные параметры	8
10.2	Группа P1: Параметры двигателя.....	10
10.3	Группа P2: Параметры векторного управления	11
10.4	Группа P3: Параметры управления V/F	12
10.5	Группа P4: Параметры входов.....	13
10.6	Группа P5: Параметры выходов	16
10.7	Группа P6: Параметры пуска и останова	17
10.8	Группа P7: Параметры пульта управления	18
10.9	Группа P8: Вспомогательные функции	19
10.10	Группа P9: Параметры защит	21
10.11	Группа PA: ПИД-регулирование	26
10.12	Группа PB: Частота качаний, фиксированная длина, счетчики	27
10.13	Группа PC: Многоскоростной режим и простой ПЛК.....	28
10.14	Группа PD: Параметры связи	30
10.15	Группа PP: Функциональные параметры.....	30
10.16	Группа A0: Управление моментом.....	31
10.17	Группа A5: Оптимизация управления	31
10.18	Группа U0 Параметры мониторинга	32
11	Поиск и устранение неисправностей.....	33
12	Протокол ModBus.....	37
13	Тормозные резисторы	40
14	Краткие технические характеристики.....	40

1 Введение

Перед вводом в эксплуатацию внимательно прочтите данное краткое Руководство, чтобы ознакомиться с порядком монтажа, подключения и первичной настройки ПЧ, а также с указаниями по технике безопасности. Подробная информация приведена в полном Руководстве.

Производитель оставляет за собой право вносить изменения в конструкцию и данное Руководство без уведомления.

2 Меры безопасности

Электронные компоненты ПЧ чувствительны к электростатическому разряду, не касайтесь печатных плат без защиты от электростатического разряда.

ПЧ предназначен для работы под высоким напряжением, поэтому за установку, ввод в эксплуатацию, испытания и техническое обслуживание могут отвечать только квалифицированные специалисты.

Категорически запрещается разбирать ПЧ и менять детали, компоненты и элементы ПЧ без предварительного согласования. Это может привести к поражению электрическим током, возгоранию и т. д.

НИКОГДА не подключайте и не снимайте какой-либо элемент ПЧ, когда подключено питание ПЧ, за исключением внешнего пульта управления. Это может привести к повреждению ПЧ и поражению электрическим током.

Не допускайте к преобразователю неавторизованный персонал.

Не подключайте и не отключайте двигатель от ПЧ во время работы. Это может привести к аварии или повреждению преобразователя.

Если настройкой параметров включена функция автоматического сброса ошибки, двигатель после сброса может снова начать вращаться. Во избежание получения травм будьте внимательны со всеми движущимися частями механической системы.

Перед тем, как дотронуться до клемм питания или какого-либо элемента внутри ПЧ, убедитесь, что все силовые соединения отключены, включая звено постоянного тока.

Помните, что внутри ПЧ некоторое время после отключения питания может сохраняться остаточное напряжение. Выждите достаточное время, прежде чем касаться силовых клемм или любых внутренних элементов ПЧ.

3 Монтаж

Монтируйте ПЧ на огнеупорную поверхность, при указанных в спецификации температуре и влажности окружающей среды, вне воздействия прямых солнечных лучей. Не допускайте попадания на ПЧ капель воды. Не устанавливайте ПЧ в среде с агрессивными, горючими или взрывоопасными газами; не устанавливайте ПЧ в среде, содержащей капли масла, пыль, в т.ч. металлическую пыль и стружку.

3.1 Габариты и охлаждение

Если ПЧ установлен в шкафу, необходимо обеспечить хороший воздухообмен. Охлаждающие вентиляторы для отвода тепла из шкафа особенно необходимы тогда, когда там установлены и другие компоненты, выделяющие тепло. Рабочая температура внутри шкафа должна поддерживаться в соответствии со спецификацией всех установленных компонентов, чтобы избежать срабатывания защиты от перегрева или возгорания.

Габаритные размеры преобразователей частоты (с установленным модулем управления):

Модель	Размеры (мм)		
	Ш	В	Г
AD20-2SD40	85	142	116
AD20-2SD75			
AD20-2S1D5			
AD20-2S2D2			
AD20-4TD75			
AD20-4T1D5			
AD20-4T2D2			

Модель	Размеры (мм)		
	Ш	В	Г
AD20-4T4D0	96	180	120
AD20-4T5D5			
AD20-4T7D5			
AD20-4T011	107	241	150
AD20-4T015H/018L			
AD20-4T018H/022L			
AD20-4T022H/030L	165	298	194

Допускается установка преобразователей сторона к стороне, однако сверху и снизу необходимо оставить по 100 мм для обеспечения достаточной вентиляции.

3.2 Электрические подключения

3.2.1 Силовые цепи

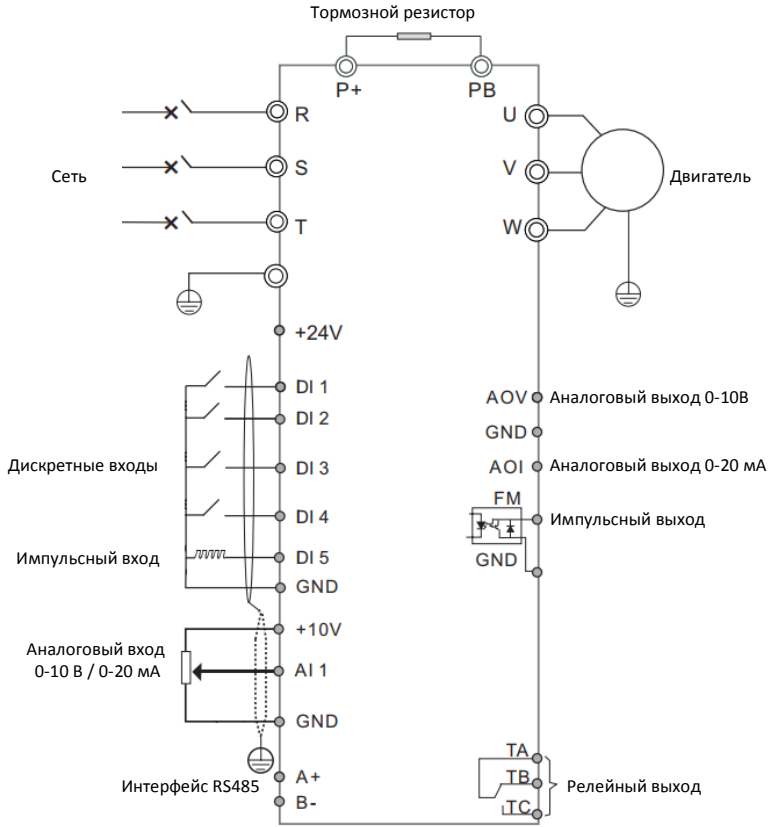
Обозначение	Функция
R, S, T (для однофазной сети - L, N)	Клеммы подключения к питающей сети
U, V, W	Выходные клеммы подключения двигателя
P+, PB	Клеммы подключения тормозного резистора
	Заземление

Убедитесь, что все клеммы (R / S / T / P+ / PB / U / V / W) подключены правильно, в противном случае ПЧ будет поврежден при подаче питания или запуске.

Испытания изоляции ПЧ или внутренних компонентов могут его повредить. Проконсультируйтесь с технической службой поставщика, если это необходимо сделать.

НИКОГДА не используйте нулевой провод в качестве заземления, поскольку это может привести к поражению электрическим током.

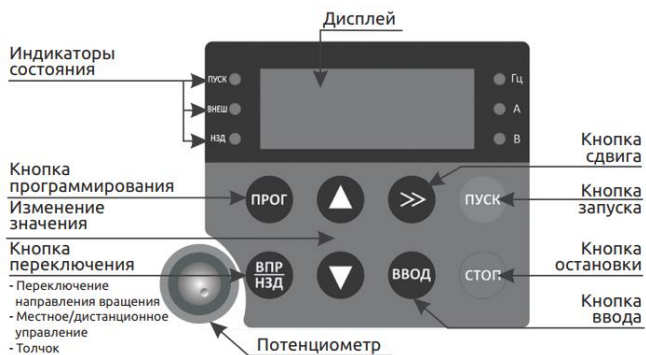
3.2.2 Цепи управления



Клемма	Функция	Характеристики
DI1 – DI5	Дискретные входы	Входное сопротивление: 1 кΩ; DI5 может быть использован как импульсный вход до 20 кГц
FM	Дискретный выход	Тип выхода: Открытый коллектор; Ток: 0~50 мА; напряжение: +24 В; Может быть использован как импульсный выход до 20 кГц
A+, B-	Порт послед. связи RS485	
TA-TC	Релейный выход	Допустимая нагрузка: 250 В AC 3А / 30 В DC 1А
AI1	Аналоговый вход (P4-39)	0~10 В: Входное сопротивление: 22 кΩ 0~20 мА: Входное сопротивление: 500 Ω
AOV	Аналоговый выход 0~10 В	
AOI	Аналоговый выход 0~20 мА	
+24V	Источник питания 24 В 200 мА	
+10V	Источник питания 10 В 100 мА	
GND	Общий провод клемм управления	

Программирование входов и выходов обеспечивается параметрами групп P4 и P5 соответственно.

4 Пульт управления



4.1 Управление и индикация

Индикаторы на пульте управления:

RUN: Горит – преобразователь работает, не горит – останов.

LOC: Горит – преобразователь в удаленном режиме, не горит – в локальном (управление пуском / остановом с пульта).

F/R: Горит – обратное вращение, не горит – прямое вращение или останов.

Hz, A, V: индикация единиц отображаемой переменной.

Кнопки пульта управления:

Кнопка	Функция
▶▶	Сдвиг
СТОП	Останов двигателя
▲	Нажатие увеличивает значение настраиваемого параметра или увеличивает номер параметра/группы
▼	Нажатие уменьшает значение настраиваемого параметра или уменьшает номер параметра/группы
ПРОГ	Нажатие позволяет войти в меню редактирования параметров или выйти в главное меню
ВВОД	Подтверждение выбора номера параметра/группы и вывод значения параметра; Подтверждение значения параметра и возврат в меню выбора номера параметра
ПУСК	Запуск двигателя
ВПР/НЗД	– Переключение направления вращения – Локальный режим / Удаленный режим – Толчковый режим

4.2 Просмотр и изменение параметров

Нажать ПРОГ – На дисплее номер группы параметров, например P0; кнопками ▼ ▲ можно изменить номер группы. Для выбора группы нажать ВВОД, на дисплее появится номер параметра в группе, например P0-00; кнопками ▼ ▲ можно изменить номер параметра. Для перехода к редактированию выбранного параметра нажать ВВОД. На экране появится текущее значение параметра, которое можно изменить кнопками ▼ ▲. Для подтверждения изменений нажать ВВОД. При этом произойдет возврат к выбору номера параметра, и можно будет выбрать следующий редактируемый параметр. Для выхода из режима редактирования без изменений нажать ПРОГ.

Режим мониторинга: в этом режиме пульт находится после подачи питания. Нажимая кнопку ▶▶, можно просмотреть значения переменных, выбранных параметрами P7-05 (во время оста-

нова), P7-03 и P7-04 (во время работы). По умолчанию во время останова отображается задание частоты, напряжение в цепи постоянного тока, напряжение на входе A11 и на потенциометре пульта. Во время работы отображается выходная частота, задание частоты, напряжение в цепи постоянного тока, выходное напряжение и выходной ток.

5 Сброс к заводским настройкам

Перед началом параметрирования преобразователя желательно сбросить значения всех параметров к заводским значениям. Для этого необходимо установить PP-01=3 и нажать ВВОД.

6 Ввод параметров двигателя

Ввести параметры двигателя с его шильдика: P1-00: Тип двигателя, P1-01: Мощность, P1-02: Напряжение питания, P1-03: Номинальный ток, P1-04: Номинальная частота, P1-05: Номинальная скорость.

7 Настройка защит

Установите следующие параметры:

P9-01: Коэффициент защиты двигателя от перегрузки (1 соответствует номинальному току ПЧ).

P9-06: Уровень защиты от превышения тока ПЧ (%)

P0-10: Максимальная частота (до которой допускается разгон двигателя)

Этих параметров достаточно для безопасной работы. Более тонкая настройка защит описана в полном руководстве.

8 Варианты источников задания и управления

Внимание! Не производите пуск/останов ПЧ путем включения/выключения питания, например, контактором. Это может привести к повреждению ПЧ. Рекомендуется запускать/останавливать ПЧ с пульта, сигналами на клеммах ввода или командой по последовательной связи.

Установка контактора на выходной стороне ПЧ не рекомендуется. Если это всё-таки необходимо, то следует выполнить управление контактором так, чтобы переключение происходило при отсутствии тока или напряжения в выходной цепи ПЧ (ток и напряжение не пропадают сразу после поступления команды на останов!).

8.1 Управление с пульта

Убедитесь, что следующие параметры установлены по умолчанию: P0-03=3, P0-04=0, P0-07=00, P0-02=0. Убедитесь, что на дисплее горит светодиод Hz. Установите задание частоты потенциометром на пульте. Запустите привод кнопкой ПУСК, задание частоты можно менять на ходу. Остановите привод кнопкой СТОП.

8.2 Управление с клемм

Установите P0-03=2. Убедитесь, что P4-39=0. Установите задание частоты, меняя напряжение 0...10 В на входе A11. При использовании потенциометра подключите его крайние выводы к клеммам +10V и GND, средний – к клемме A11.

Установите P0-02=1. Запустите привод, соединив внешней цепью (например, тумблером) клеммы DI1 (при P4-00=1) и GND. Остановите привод, разорвав эту цепь. Для вращения в другую сторону вместо клеммы DI1 используйте клемму DI2 (при P4-01=2). Задание частоты можно менять на ходу.

8.3 Управление по последовательной связи

Подключите кабель последовательной связи к клеммам A+ и B-. По умолчанию ПЧ имеет адрес 1 (PD-02), скорость обмена 9600 бит/с (PD-00) и формат данных 8-N-2 (PD-01). При необходимости измените их на нужные значения. Установите P0-02=2, P0-03=9. Убедитесь, что P0-07=00. Установите задание частоты, записав по адресу 1000 задание частоты в % от P0-10 (максимальная частота). Формирование записываемого значения: 25 Гц = 50,00% = 5000d = 1388h. Запустите

двигатель вперед, записав по адресу 2000 значение 1. Остановите двигатель, записав по адресу 2000 значение 6.

9 ПИД-регулирование

Подключите двухпроводный датчик обратной связи с выходным сигналом 4-20 мА к клеммам +24V (питание) и AI1 (сигнал). Выберите нужный источник команд управления (см. выше).

Настройки:

P0-03=8 – ПИД-регулирование

P4-39=1 – AI1 – 4-20 мА

PA-00=2 – задание от потенциометра пульта

PA-02=0 – обратная связь со входа AI1

P7-03=801F – вывод задания ПИД на дисплей в режиме работы (Бит 15)

P7-04=1 – Вывод обратной связи ПИД на дисплей в режиме работы (Бит 0)

P7-05=833 – Вывод задания ПИД на дисплей в режиме останова (Бит 11)

Нажимайте на пульте кнопку ►► до тех пор, пока индикаторы Hz, A и V не погаснут. Установите потенциометром нужное задание ПИД-регулятора в %.

В процессе работы для просмотра задания ПИД-регулятора кнопкой нажимайте кнопку ►► до тех пор, пока индикаторы Hz, A и V не погаснут. При следующем нажатии на экран будет выведено значение сигнала обратной связи (в %).

9.1 Спящий режим

Дополнительные настройки:

P8-49=30 Гц – частота пробуждения (выбирается по месту, но больше P8-51)

P8-50=5 с – задержка пробуждения

P8-51=20 Гц – частота засыпания (выбирается по месту, но меньше P8-49)

P8-50=5 с – задержка засыпания

10 Список параметров

Звездочкой (*) обозначены значения параметров, зависящие от мощности модели.

10.1 Группа P0: Основные параметры

Параметр	Наименование параметра	Настройки параметра	Заводское	Адрес DEC
P0-01	Метод управления двигателем	0: Векторный 2: V/F (скалярный)	2	
P0-02	Источник команд управления	0: Пульт 1: Клеммы 2: Последовательная связь	0	

P0-03	Основной канал задания частоты X	0: Цифровое задание P0- 08 (изменение задания кнопками больше/меньше не сохраняется при отключении питания) 1: Цифровое задание P0- 08 (изменение задания кнопками больше/меньше сохраняется при отключении питания) 2: Аналоговый вход AI1 3: Потенциометр встроенного пульта (AI2) 4: Потенциометр внешнего пульта (опцию можно установить только с основного пульта) 5: Импульсный вход HDI (DI5) 6: Фиксированные задания 7: Простой ПЛК 8: Выход ПИД-регулятора 9: Последовательная связь	3	
P0-04	Дополнительный канал задания частоты Y	Аналогично P0-03	0	
P0-05	100% задания частоты канала Y	0: Максимальная частота 1: Частота канала X	0	
P0-06	Максимальная частота канала Y	0-150%	100%	
P0-07	Комбинированный режим задания частоты	Единицы: Канал задания: 0: Основной канал X 1: Комбинация X и Y 2: Переключение между X и Y 3: Переключение между X и комбинацией X и Y 4: Переключение между Y и комбинацией X и Y Десятки: Закон комбинирования: 0: X + Y 1: X – Y 2: Max (X, Y) 3: Min (X, Y)	00	
P0-08	Задание частоты	0.00 Гц – P0-10	50 Гц	
P0-09	Выбор направления вращения	0: Прямое 1: Обратное	0	
P0-10	Максимальная частота	P0-22=2: 50.00 Гц – 320.00 Гц P0-22=1: 50.00 Гц – 599.00 Гц	50.00 Гц	
P0-11	Источник задания верхнего предела частоты	0: Цифровое задание (P0-12) 1: Аналоговый вход AI1 2: Потенциометр встроенного пульта (AI2) 3: Потенциометр внешнего пульта (AI3) 4: Импульсный вход HDI 5: Последовательная связь	0	
P0-12	Верхний предел частоты	Нижний предел частоты (P0-14) ~ Макс. частота (P0-10)	0.00 Гц	
P0-13	Смещение верхнего предела частоты	0.00Гц ~ Макс. частота (P0-10)	*	
P0-14	Нижний предел частоты	0.00Гц ~ Верхний предел частоты (P0-12)	00.00	
P0-15	Частота коммутации	0.5кГц~16.0кГц	*	

P0-16	Регулировка частоты коммутации в зависимости от температуры	0: Нет 1: Да	0	
P0-17	Время разгона 1	P0-19=0: 0.00 – 65000 с P0-19=1: 0.00 – 6500 с P0-19=2: 0.00 – 650 с	*	
P0-18	Время замедления 1			
P0-19	Единицы времени разгона/замедления	0: 1 с 1: 0.1 с 2: 0.01 с	1	
P0-20	Зарезервирован			
P0-21	Смещение дополнительного канала задания частоты Y	0.00Гц ~ Макс. частота (P0- 10)	0.00 Гц	
P0-22	Разрешение задания частоты	1: 0.1 Гц 2: 0.01 Гц	2	
P0-23	Цифровое задание частоты при останове	0: не сохраняется 1: сохраняется	1	
P0-25	Базовая частота времени разгона/ замедления	0: Максимальная частота (P0-10) 1: Заданная частота 2: 100 Гц	0	
P0-26	Частота больше/ меньше во время работы	0: Рабочая частота 1: Заданная частота	0	
P0-27	Привязка канала задания частоты к источнику команды запуска	Единицы: пульт Десятки: клеммы Сотни: последовательная связь 0: Нет привязки 1: Цифровое задание 2: Аналоговый вход AI1 3: Потенциометр встроенного пульта AI2 4: Потенциометр внешнего пульта AI3 5: Импульсный вход HDI (DI5) 6: Фиксированные задания 7: Простой ПЛК 8: Выход ПИД-регулятора 9: Последовательная связь	0000	

10.2 Группа P1: Параметры двигателя

Параметр	Наименование параметра	Настройки параметра	Заводское	Адрес DEC
P1-00	Тип двигателя	0: Стандартный 1: Рассчитанный на работу с ПЧ	0	
P1-01	Номинальная мощность двигателя	0.1~1000 кВт	*	
P1-02	Номинальное напряжение двигателя	1~380В	*	61698
P1-03	Номинальный ток двигателя	0.01~100А	*	61699
P1-04	Номинальная частота двигателя	0.01Гц ~ Макс. частота	*	61700
P1-05	Номинальная скорость вращения двигателя	1~65535 об/мин	*	61701
P1-06	Сопротивление статора двигателя	0.001 Ом~65.535 Ом	*	61702

P1-07	Сопrotивление ротора двигателя	0.001 Ом~65.535 Ом	*	61703
P1-08	Индуктивность рассеяния двигателя	0.01 мГн~655.35 мГн	*	61704
P1-09	Взаимная индуктивность двигателя	0.01 мГн~655.35 мГн	*	61705
P1-10	Ток холостого хода двигателя	0.01~P1-03	*	61706
P1-37	Выбор автонастройки двигателя	0: Нет 1: Частичная без вращения 2: С вращением 3: Полная без вращения	0	61733

10.3 Группа P2: Параметры векторного управления

Параметр	Наименование параметра	Настройки параметра	Заводское	Адрес DEC
P2-00	Пропорциональный коэффициент контура скорости 1	1~100	30	61952
P2-01	Время интегрирования контура скорости 1	0.01~10.00с	0.50с	61953
P2-02	Частота переключения 1	0.00~P2-05	5.00Гц	61954
P2-03	Пропорциональный коэффициент контура скорости 2	1~100	20	61955
P2-04	Время интегрирования контура скорости 2	0.01~10.00с	1.00с	61956
P2-05	Частота переключения 2	P2-02~Макс. частота	10.00Гц	61957
P2-06	Коэффициент компенсации скольжения для векторного управления	50~200%	150%	61958
P2-07	Постоянная времени фильтра контура скорости	0.000~0.100с	0.000с	61959
P2-08	Коэффициент перевозбуждения векторного управления	0~200	64	61960
P2-09	Источник задания верхнего предела момента при управлении скоростью	0: Параметр P2-10 1: Аналоговый вход AI1 3: Потенциометр встроенного пульта 4: Импульсный вход HDI (DI5) 5: Последовательная связь Шкала опций 1-5 соответствует P2-10	0	61961
P2-10	Цифровое задание верхнего предела момента при управлении скоростью	0.0%~200.0%	150%	61962
P2-13	Пропорциональный коэффициент контура возбуждения	0~60000	2000	61965

P2-14	Интегральный коэффициент контура возбуждения	0~60000	1300	61966
P2-15	Пропорциональный коэффициент контура момента	0~60000	2000	61967
P2-16	Интегральный коэффициент контура момента	0~60000	1300	61968
P2-17	Интегральные свойства контура скорости	0: Отключены 1: Включены	0	61969

10.4 Группа P3: Параметры управления V/F

Параметр	Наименование параметра	Настройки параметра	Заводское	Адрес DEC
P3-00	Выбор V/F кривой	0: Линейная 1: Многоточечная 2: Квадратичная 3: В степени 1.2 4: В степени 1.4 6: В степени 1.6 8: В степени 1.8	0	62208
P3-01	Повышение момента на низких частотах	0.0%: (Автоматическое) 0.1~30.0%	*	62209
P3-02	Частота прекращения повышения момента	0.00Гц ~ Макс. частота	50.00Гц	62210
P3-03	Частота точки 1	0.00Гц ~ P3-05	0.00Гц	62211
P3-04	Напряжение точки 1	0.01Гц ~ Макс. частота	0.0%	62212
P3-05	Частота точки 2	P3-03 ~ P3-07	0.00Гц	62213
P3-06	Напряжение точки 2	0.0% ~ 100.0%	0.0%	62214
P3-07	Частота точки 3	P3-05 ~ Ном. частота двигателя (P1- 04)	0.00Гц	62215
P3-08	Напряжение точки 3	0.0% ~ 100.0%	0.0%	62216
P3-09	Коэффициент компенсации скольжения в режиме V/F	0.0% ~ 200.0%	0.0%	62217
P3-10	Коэффициент перевозбуждения в режиме V/F	0~200	64	62218
P3-11	Коэффициент подавления колебаний в режиме V/F	0~100	*	62219

10.5 Группа P4: Параметры входов

Параметр	Наименование параметра	Настройки параметра	Заводское	Адрес DEC
P4-00	DI1	1: Пуск вперед	1	
P4-01	DI2	2: Пуск назад	2	
P4-02	DI3	3: СТОП при трехпроводном управлении	9	
P4-03	DI4	4: Толчок вперед	12	
P4-04	DI5	5: Толчок назад 6: Частота больше 7: Частота меньше 8: Останов выбегом 9: Сброс 10: Пауза в работе 11: Внешняя авария (НО) 12: Фиксированное задание, бит 1 13: Фиксированное задание, бит 2 14: Фиксированное задание, бит 3 15: Фиксированное задание, бит 4 16: Время разгона/замедления, бит 1 17: Время разгона/замедления, бит 2 18: Переключение канала задания частоты 19: Сброс задания больше/меньше 20: Переключение источника команды пуска с клемм/посл.связи на пульт 21: Прекращение разгона/замедления 22: Пауза ПИД-регулирования 23: Сброс состояния простого ПЛК 24: Пауза качания 25: Вход счетчика 26: Сброс счетчика 27: Вход счетчика длины 28: Сброс длины 29: Запрет управления моментом 30: Импульсный вход HDI (только для DI5) 32: Торможение постоянным током 33: Внешняя авария (НЗ) 34: Разрешение изменения частоты 35: Инверсия ПИД 36: Сигнал останова 1 37: Переключение источника команды пуска с клемм на последовательную связь 38: Пауза интегрирования ПИД 39: Переключение между источником задания X и заданием P0-08 40: Переключение между источником задания Y и заданием P0-08 43: Включение 2-го набора коэффициентов ПИД 44: Пользовательская ошибка 1 45: Пользовательская ошибка 2 46: Переключение управления скоростью / моментом 47: Аварийный останов 48: Сигнал останова со временем разгона / замедления 4 независимо от источника команды пуска 49: Замедление и торможение постоянным током 50: Сброс времени наработки	13	
P4-10	Время фильтрации DI	0.000с~1.000с	0.010с	62474

P4-11	Режим пуска / останова	0: Двухпроводное управление 1 1: Двухпроводное управление 2 2: Трехпроводное управление 1 3: Трехпроводное управление 2	0	62475
P4-12	Шаг изменения частоты клемм больше / меньше	0.001Гц/с ~ 65.535Гц/с	1.00Гц/с	62476
P4-13	Минимальное напряжение на входе AI1	0.00В~P4-15	0.00В	62477
P4-14	Значение сигнала при минимальном напряжении на входе AI1	-100.0%~+100.0%	0.0%	62478
P4-15	Максимальное напряжение на входе AI1	P4-13~+10.00В	10.00В	62479
P4-16	Значение сигнала при максимальном напряжении на входе AI1	-100.0%~+100.0%	100.0%	62480
P4-17	Время фильтрации для аналогового входа AI1	0.00с~10.00с	0.10с	62481
P4-18	Минимальное напряжение на входе AI2 (потенциометр пульта)	0.00В~P4-20	0.00В	62482
P4-19	Значение сигнала при минимальном напряжении на входе AI2 (потенциометр пульта)	-100.0%~+100.0%	0.0%	62483
P4-20	Максимальное напряжение на входе AI2	P4-18~+10.00В	10.00В	62484
P4-21	Значение сигнала при максимальном напряжении на входе AI2	-100.0%~+100.0%	100.0%	62485
P4-22	Время фильтрации AI2	0.00с~10.00с	0.10с	62486
P4-23	Минимум входа AI3	0.00В~P4-25	0.00В	62487
P4-24	Значение минимума входа AI3	-100.0%~+100.0%	0.0%	62488
P4-25	Максимум входа AI3	P4-23~+10.00В	10.00В	62489
P4-26	Значение максимума входа AI3	-100.0%~+100.0%	100.0%	62490
P4-27	Время фильтрации AI3	0.00с~10.00с	0.10с	62491
P4-28	Минимальная частота на входе HDI	0.00кГц~P4-30	0.00кГц	62492
P4-29	Значение сигнала при минимальной частоте на входе HDI	-100.0%~+100.0%	0.0%	
P4-30	Максимальная частота на входе HDI	P4-28~50.00кГц	50.00 кГц	62494
P4-31	Значение сигнала при максимальной частоте на входе HDI	-100.0%~+100.0%	100.0%	
P4-32	Время фильтрации для аналогового входа HDI	0.00с~10.00с	0.10с	

P4-33	Выбор кривой аналогового входа	Единицы: кривая AI1 Десятки: кривая AI2 Сотни: кривая AI3 1: (P4-13 ~ P4-16) 2: (P4-18 ~ P4-21) 3: (P4-23 ~ P4-26)	321	62497
P4-34	Задание при сигнале аналогового входа меньше минимума	Единицы: вход AI1 Десятки: вход AI2 Сотни: вход AI3 0: Задание соответствует минимальному значению для данного входа 1: Задание соответствует 0.0%	000	62498
P4-35	Задержка DI1	0.0с~3600.0с	0.0с	62499
P4-36	Задержка DI2	0.0с~3600.0с	0.0с	62500
P4-37	Задержка DI3	0.0с~3600.0с	0.0с	62501
P4-38	Выбор логики работы дискретных входов DI	Единицы: DI1 Десятки: DI2 Сотни: DI3 Тысячи: DI4 Десятки тысяч: DI5 0: Активен при замыкании 1: Активен при размыкании	000	62502
P4-39	Выбор типа сигнала аналогового входа AI1	0: 0-10 В 1: 4-20 мА	0	62503

10.6 Группа P5: Параметры выходов

Параметр	Наименование параметра	Настройки параметра	Заводское	Адрес DEC
P5-00	Режим работы выхода FM	0: Импульсный выход 1: Дискретный выход	0	62720
P5-01	Функция дискретного выхода FM	0: Нет функции 1: Работа 2: Авария 3: Частота PDT1 достигнута 4: Заданная частота достигнута 5: Работа с нулевой частотой (выход не активен при останове) 6: Предупреждение о перегрузке двигателя 7: Предупреждение о перегрузке преобразователя 8: Достижение заданного значения счётчика 9: Достижение второго значения счетчика 10: Достижение заданной длины 11: Завершение цикла ПЛК 12: Достижение суммарного времени работы 13: Ограничение частоты 14: Ограничение момента 15: Готовность 16: A11 > A12 17: Достижение верхнего предела частоты 18: Достижение нижнего предела частоты (выход не активен при останове) 19: Пониженное напряжение 20: Управление по последовательной связи 23: Работа с нулевой частотой (выход активен и при останове) 24: Достижение суммарного времени включения 25: Частота PDT2 достигнута (см. P8.28 и P8-29) 26: Частота 1 достигнута (см. P8.30 и P8-31) 27: Частота 2 достигнута (см. P8.32 и P8-33) 28: Ток 1 достигнут (см. P8.38 и P8-39) 29: Ток 2 достигнут (см. P8.40 и P8-41) 30: Достижение времени таймера (см. P8.42) 31: Выход за пределы A11 (см. P8.45 и P8-46) 32: Нулевая нагрузка 33: Обратное вращение 34: Нулевой ток 35: Достижение пороговой температуры модуля 36: Превышение максимального значения тока 37: Достижение нижнего предела частоты (выход активен при останове) 38: Сигнал тревоги (продолжение работы) 40: Достижение заданного времени работы (P8-53) 41: Авария (не активна при пониженном напряжении) 42: f 1 <= рабочая частота <= f 2 43: f 1 >= рабочая частота >= f 2 44: f 1 <= заданная частота <= f 2 45: f 1 >= заданная частота >= f 2	0	
P5-02	Функция выходного реле (TA-TB-TC)		2	62722

P5-06	Выбор функции импульсного выхода FM	0: Рабочая частота 1: Заданная частота 2: Выходной ток 3: Выходной момент 4: Выходная мощность 5: Выходное напряжение	0	62726
P5-07	Выбор функции аналогового выхода АО1	6: Импульсный вход HDI (100.0% = 100.0 кГц) 7: AI1 8: AI2 9: AI3 10: Значение длины 11: Значение счетчика 12: Задание по последовательной связи 13: Скорость двигателя 14: Выходной ток (100.0% = 1000.0A) 15: Выходное напряжение (100.0% = 1000.0В) 16: Выходной момент	0	62727
P5-09	Максимальная частота импульсного выхода FM	0.01кГц ~ 50.00 кГц	50.00 кГц	62729
P5-10	Смещение нуля АО1	-100.0%~+100.0%	0.0%	62730
P5-11	Усиление АО1	-10.00~+10.00	1.00	62731
P5-17	Задержка дискретного выхода FM	0.0с~3600.0с	0.0с	62737
P5-18	Задержка включения релейного выхода	0.0с~3600.0с	0.0с	62738
P5-19	Задержка отключения релейного выхода	0.0с~3600.0с	0.0с	62739
P5-23	Выбор сигнала аналогового выхода АО1	0: 0~20 mA 1: 4~20 mA	0	62743

10.7 Группа P6: Параметры пуска и останова

Параметр	Наименование параметра	Настройки параметра	Заводское	Адрес DEC
P6-00	Метод пуска	0: Пуск со стартовой частоты (P6-03) 1: Пуск с поиском скорости 2: Торможение постоянным током перед пуском	0	62720
P6-01	Режим поиска скорости	0: С частоты останова 1: С нулевой частоты 2: С максимальной частоты	0	62977
P6-02	Скорость поиска	1~100	20	62978
P6-03	Стартовая частота	0~P0-08	0.00Гц	62979
P6-04	Время удержания стартовой частоты	0.0с~100.0с	0.0с	62980
P6-05	Ток торможения перед запуском	0%~100%	0	62981
P6-06	Время торможения перед запуском	0.0с~100.0с	0.0с	62982

P6-07	Метод разгона/ замедления	0: Линейный (не устанавливается с внешнего пульта) 1: S-кривая A 2: S-кривая B	0	62983
P6-08	Начальный участок S-кривой	0.0% (100.0%-P6-09)	30.0%	62984
P6-09	Конечный участок S-кривой	0.0% (100.0%-P6-08)	30.0%	62985
P6-10	Метод останова	0: Замедление 1: Выбег	0	62986
P6-11	Частота начала торможения постоянным током при останове	0.00Гц~Макс. частота	0.00Гц	62987
P6-12	Задержка торможения постоянным током при останове	0.0с~100.0с	0.0с	62988
P6-13	Ток торможения при останове	0%~100%	0%	62989
P6-14	Время торможения постоянным током при останове	0.0с~100.0с	0.0с	62990
P6-15	Коэффициент торможения	0%~100%	100%	62991

10.8 Группа P7: Параметры пульта управления

Параметр	Наименование параметра	Настройки параметра	Заводское	Адрес DEC
P7-01	Функция кнопки ВПР/НЗД	0: Нет функции 1: Переключение источника команды пуска 2: Изменение направления вращения 3: Толчок вперед 4: Толчок назад	2	63233
P7-02	Функция кнопки СТОП/СБРОС	0: Кнопка активна только при пуске с пульта 1: Кнопка активна при пуске с любого источника	1	63234
P7-03	Отображение на дисплее во время работы (1)	0000~FFFF Bit00: Рабочая частота Bit01: Задание частоты Bit02: Напряжение звена постоянного тока Bit03: Выходное напряжение Bit04: Выходной ток Bit05: Выходная мощность Bit06: Выходной момент Bit07: Состояние дискретных клемм Bit08: Состояние дискретных выходов Bit09: Напряжение AI1 Bit10: Напряжение AI2 Bit11: Напряжение AI3 Bit12: Значение счетчика Bit14: Скорость нагрузки Bit15: Задание ПИД	001F	63235

P7-04	Отображение на дисплее во время работы (2)	0000~FFFF Bit00: Обратная связь ПИД Bit01: Шаг ПЛК Bit02: Частота входа HDI Bit03: Частота обратной связи Bit04: Суммарное время работы Bit05: Напряжение AI1 до коррекции Bit06: Напряжение AI2 до коррекции Bit07: Напряжение AI3 до коррекции Bit08: Линейная скорость Bit09: Текущее время включения Bit10: Текущее время работы Bit11: Частота входа HDI Bit12: Задание по последовательной связи Bit13: Резерв Bit14: Канал частоты X Bit15: Канал частоты Y	0000	63236
P7-05	Отображение на дисплее во время останова	0000 ~ FFFF Bit00: Задание частоты Bit01: Напряжение звена постоянного тока Bit02: Состояние дискретных входов Bit03: Состояние дискретных выходов Bit04: Напряжение AI1 Bit05: Напряжение AI2 Bit06: Напряжение AI3 Bit07: Значение счетчика Bit08: Значение длины Bit09: Шаг ПЛК Bit10: Скорость нагрузки Bit11: Задание ПИД Bit12: Частота входа HDI	33	
P7-06	Коэффициент скорости нагрузки	0.0001~6.5000	1.0000	63238
P7-07	Температура радиатора	0.0°C~100.0°C	-	63239
P7-09	Суммарное время работы	0ч~65535ч	-	63241
P7-10	Версия ПО (работа)			
P7-11	Версия ПО (функции)			
P7-12	Количество знаков после запятой при индикации скорости нагрузки	0: 0 знаков 1: 1 знак 2: 2 знака 3: 3 знака	1	63244
P7-13	Суммарное время включения	0~65535ч	-	63245
P7-14	Суммарное потребление энергии	0~65535 кВт*ч	-	63246

10.9 Группа P8: Вспомогательные функции

Параметр	Наименование параметра	Настройки параметра	Заводское	Адрес DEC
P8-00	Частота толчкового режима	0.00Гц~Макс. частота	6.00Гц	63488

P8-01	Время разгона для толчкового режима	0.0с~6500.0с	20.0с	63489
P8-02	Время замедления для толчкового режима	0.0с~6500.0с	20.0с	63490
P8-03	Время разгона 2	0.0с~6500.0с	*	63491
P8-04	Время замедления 2	0.0с~6500.0с	*	63492
P8-05	Время разгона 3	0.0с~6500.0с	*	63493
P8-06	Время замедления 3	0.0с~6500.0с	*	63494
P8-07	Время разгона 4	0.0с~6500.0с	*	63495
P8-08	Время замедления 4	0.0с~6500.0с	*	63496
P8-09	Пропускаемая частота 1	0.00Гц~Макс. частота	00.00Гц	63497
P8-10	Пропускаемая частота 2	0.00Гц~Макс. частота	00.00Гц	63498
P8-11	Ширина диапазона пропускания		0.00 Гц	
P8-12	Пауза при переходе скорости через 0		0.0 с	
P8-14	Задание частоты меньше нижнего предела частоты	0: Работа на нижнем пределе 1: Останов 2: Работа на нулевой скорости	0	63502
P8-15	Управление жесткостью механической характеристики	0.00Гц~10.00Гц	00.00 Гц	63503
P8-16	Пороговое значение суммарного времени включения	0.0ч~65000.0ч	0ч	63504
P8-17	Пороговое значение суммарного времени работы	0.0ч~65000.0ч	0ч	63505
P8-18	Защита от пуска при подаче питания	0: Не активна 1: Активна	0	63506
P8-19	Частота PDT1	0.00Гц ~ Макс. частота	50.00Гц	63507
P8-20	Гистерезис частоты PDT1	0.0%~100.0% (от уровня PDT1)	5.0%	63508
P8-21	Ширина обнаружения достижения заданной частоты	0.0%~100.0%	0.0%	63509
P8-22	Пропуск частот при разгоне / замедлении	0: Не пропускаются 1: Пропускаются		
P8-25	Частота переключения времени разгона 1/2	0.00Гц~Макс. частота	0.00Гц	63513
P8-26	Частота переключения времени замедления 1/2	0.00Гц~Макс. частота	0.00Гц	63514
P8-27	Приоритет клеммы толчкового режима	0: Не действует 1: Действует	5.0%	63515
P8-28	Частота PDT2	0.00Гц~Макс. частота	50.00Гц	63516
P8-29	Гистерезис частоты PDT2	0.0%~100.0% (от уровня PDT2)	0.0%	63517
P8-30	Частота 1	0.00Гц~Макс. частота	50.00Гц	63518
P8-31	Ширина обнаружения достижения частоты 1	0.0%~100.0%	0.0%	63519

P8-32	Частота 2	0.00Гц~Макс. частота	5.0%	63520
P8-33	Ширина обнаружения достижения частоты 2	0.0%~100.0%	0.0%	63521
P8-34	Уровень обнаружения нулевого тока	0.0%~300.0%	5.0%	63522
P8-35	Задержка обнаружения нулевого тока	0.01с~600.00с	0.10с	63523
P8-36	Максимальное значение выходного тока	0.0% (не активен)	200.0%	63524
P8-37	Задержка обнаружения превышения максимального значения тока	0.00с~600.00с	0.00с	63525
P8-38	Ток 1	0.0%~300.0%	100.0%	63526
P8-39	Ширина обнаружения достижения тока 1	0.0%~300.0%	0	63527
P8-40	Ток 2	0.0%~300.0%	100.0%	63528
P8-41	Ширина обнаружения достижения тока 2	0.0%~300.0%	0.0%	63529
P8-42	Функция таймера	0: Не активна 1: Активна	0	63530
P8-43	Задание времени таймера	0: В параметре P8-44 1: AI1 2: AI2 (потенциометр встроенного пульта) 3: AI3 (потенциометр внешнего пульта) (диапазон аналогового задания ограничен P8-44)	0	63531
P8-44	Время таймера	0.0 мин~6500.0 мин (от момента пуска)	0.0 мин	63532
P8-45	Нижний предел AI1	0.00В~P8-46	3.10В	63533
P8-46	Верхний предел AI1	P8-45~10.00В	6.80В	63534
P8-47	Пороговая температура модуля	0°C~100°C	75°C	63535
P8-48	Вентилятор охлаждения	0: Включен при работе двигателя 1: Включен всегда	0	63536
P8-49	Частота пробуждения	P8- 51~Макс. частота	0.00Гц	63537
P8-50	Задержка пробуждения	0.0с~6500.0с	0.0с	63538
P8-51	Частота засыпания	0.00Гц~P8-49	0.00Гц	63539
P8-52	Задержка засыпания	0.0с~6500.0с	0.0с	63540
P8-53	Заданное время работы	0.0 мин~6500.0 мин	0.0 мин	63541

10.10 Группа P9: Параметры защит

Параметр	Наименование параметра	Настройки параметра	Заводское	Адрес DEC
P9-00	Защита двигателя от перегрузки	0: Не активна 1: Активна	1	63744
P9-01	Коэффициент защиты двигателя от перегрузки	0.20~10.00	1	63745
P9-02	Уровень предупреждения о перегрузке двигателя	50%~100%	80%	63746

P9-03	Коэффициент защиты от превышения напряжения	0~100	30	63747
P9-04	Уровень защиты от превышения напряжения	200.0~2000.0В	*	63748
P9-05	Коэффициент защиты от превышения тока	0~100	20	63749
P9-06	Уровень защиты от превышения тока	100%~200%	150%	63750
P9-07	Проверка замыкания на землю при включении	0: Не активна 1: Активна	1	63751
P9-08	Напряжение включения тормозного модуля	200.0~2000.0В	*	63752
P9-09	Число попыток автоматического сброса аварии	0~20	0	63753
P9-10	Выходной сигнал аварии при автоматическом сбросе	0: Не активен 1: Активен	0	63754
P9-11	Время задержки автоматического сброса аварии	0.1с~100.0с	1.0с	63755
P9-12	Защита от потери входной фазы	0: Не активна 1: Активна	11	63756
P9-13	Защита от потери выходной фазы	0: Не активна 1: Активна	1	63757

P9-14	Авария 1 (самая старая)	0: Нет аварии 1: Защита IGBT-модуля 2: Перегрузка по току при разгоне 3: Перегрузка по току при замедлении 4: Перегрузка по току при постоянной скорости	-	63758
P9-15	Авария 2	5: Превышение напряжения при разгоне 6: Превышение напряжения при замедлении 7: Превышение напряжения при постоянной скорости 9: Пониженное напряжение		
P9-16	Авария 3 (последняя)	10: Перегрузка преобразователя 11: Перегрузка двигателя 12: Потеря фазы на входе 13: Потеря фазы на выходе 14: Перегрев модуля 15: Внешняя авария 16: Ошибка связи 17: Сбой контактора 18: Ошибка датчиков тока 19: Сбой автонастройки 21: Ошибка памяти 22: Аппаратная неисправность 23: Замыкание на землю на выходе 26: Достигнуто суммарное время работы 27: Пользовательская авария 1 28: Пользовательская авария 2 29: Достигнуто суммарное время включения 30: Потеря нагрузки 31: Потеря обратной связи 40: Ошибка ограничения тока		
P9-17	Выходная частота при аварии 3	-	-	63761
P9-18	Выходной ток при аварии 3	-	-	63762
P9-19	Напряжение звена постоянного тока при аварии 3	-	-	63763
P9-20	Состояние входных клемм при аварии 3	-	-	63764
P9-21	Состояние выходных клемм при аварии 3	-	-	63765
P9-22	Состояние преобразователя при аварии 3	-	-	63766
P9-23	Текущее время включения при аварии 3	-	-	63767
P9-24	Текущее время работы при аварии 3	-	-	63768
P9-27	Выходная частота при аварии 2	-	-	63771
P9-28	Выходной ток при аварии 2	-	-	63772

P9-29	Напряжение звена постоянного тока при аварии 2	-	-	63773
P9-30	Состояние входных клемм при аварии 2	-	-	63774
P9-31	Состояние выходных клемм при аварии 2	-	-	63775
P9-32	Состояние преобразователя при аварии 2	-	-	63776
P9-33	Текущее время включения при аварии 2	-	-	63777
P9-34	Текущее время работы при аварии 2	-	-	63778
P9-37	Выходная частота при аварии 1	-	-	63781
P9-38	Выходной ток при аварии 1	-	-	63782
P9-39	Напряжение звена постоянного тока при аварии 1	-	-	63783
P9-40	Состояние входных клемм при аварии 1	-	-	63784
P9-41	Состояние выходных клемм при аварии 1	-	-	63785
P9-42	Состояние преобразователя при аварии 1	-	-	63786
P9-43	Текущее время включения при аварии 1	-	-	63787
P9-44	Текущее время работы при аварии 1	-	-	63788
P9-47	Выбор действия при аварии (1)	Единицы: Перегрузка двигателя (11) Десятки: Потеря входной фазы (12) Сотни: Потеря выходной фазы (13) Тысячи: Внешняя авария (15) Десятки тысяч: Ошибка связи (16) 0: Останов выбегом 1: Останов в соответствии с выбранным режимом 2: Продолжение работы	00000	63791
P9-48	Выбор действия при аварии (2)	Единицы: Зарезервировано Десятки: Ошибка памяти EEPROM (21) 0: Останов выбегом 1: Останов в соответствии с выбранным режимом Сотни: Зарезервировано Тысячи: Перегрев двигателя (15) Десятки тысяч: Достигнуто заданное время работы 0: Останов выбегом 1: Останов в соответствии с выбранным режимом 2: Продолжение работы	00000	

P9-49	Выбор действия при аварии (3)	<p>Единицы: Внешняя ошибка 1 (27) Десятки: Внешняя ошибка 2 (28) Сотни: Достигнуто заданное время подключения 0: Останов выбегом 1: Останов в соответствии с выбранным режимом 2: Продолжение работы Тысячи: Нагрузка равна 0 (30) 0: Останов выбегом 1: Останов в соответствии с выбранным режимом 2: Продолжение работы на частоте 7% от номинальной, выход на заданную частоту при появлении нагрузки Десятки тысяч: Потеряна обратная связь ПИД при работе (31) 0: Останов выбегом 1: Останов в соответствии с выбранным режимом 2: Продолжение работы</p>	00000	
P9-54	Выбор частоты продолжения работы при аварии	<p>0: Работа на текущей частоте 1: Работа на заданной частоте 2: Работа на верхнем пределе частоты 3: Работа на нижнем пределе частоты 4: Работа на резервной аварийной частоте</p>	0	63798
P9-55	Резервная аварийная частота	60.0%~100.0%	100.0%	63799
P9-59	Выбор действия при кратковременной потере питания	<p>0: Нет действия 1: Снижение скорости для использования кинетической энергии двигателя и механизма 2: Замедление до остановки</p>	0	63803
P9-60	Уровень восстановления напряжения при кратковременной потере питания	P9-62~100.0%	85.0%	63804
P9-61	Время оценки восстановления напряжения при кратковременной потере питания	0.0 с ~ 100.0 с	0.5 с	63805
P9-62	Пороговый уровень напряжения при кратковременной потере питания	60.0%~100.0%	80.0%	63806
P9-63	Защита от потери нагрузки	<p>0: Не активна 1: Активна</p>	0	63807
P9-64	Уровень определения потери нагрузки	0.0~100.0%	10.0%	63808
P9-65	Время определения потери нагрузки	0.0~60.0с	1.0с	63809

10.11 Группа РА: ПИД-регулирование

Параметр	Наименование параметра	Настройки параметра	Заводское	Адрес DEC
РА-00	Источник задания ПИД	0: Пульт (РА-01) 1: Аналоговый вход AI1 2: Потенциометр встроенного пульта (AI2) 3: Потенциометр внешнего пульта (AI3) 4: Импульсный вход HDI (DI5) 5: Последовательная связь 6: Фиксированные задания	0	64000
РА-01	Задание ПИД	0.0~100.0%	0	64001
РА-02	Источник сигнала обратной связи ПИД	0: Аналоговый вход AI1 1: Потенциометр встроенного пульта (AI2) 2: Потенциометр внешнего пульта (AI3) 3: AI1-AI2 4: Импульсный вход HDI (DI5) 5: Последовательная связь 6: AI1+AI2 7: MAX(AI1 , AI2) 8: MIN(AI1 , AI2)	0	64002
РА-03	Тип обратной связи	0: Отрицательная 1: Положительная	0	64003
РА-04	Диапазон обратной связи ПИД	0~65535	1000	64004
РА-05	Пропорциональный коэффициент КР1	0.0~100.0	20.0	64005
РА-06	Интегральный коэффициент Тi1	0.01~10.00с	2.00с	64006
РА-07	Дифференциальный коэффициент Тd1	0.000~10.000с	0.000с	64007
РА-08	Ограничение частоты обратного вращения ПИД	0.00~Макс. частота	2.00Гц	64008
РА-09	Ограничение отклонения обратной связи ПИД	0.0~100.0%	0.0%	64009
РА-10	Ограничение дифференцирования ПИД	0.00~100.00%	0.10%	64010
РА-11	Время изменения задания ПИД	0.00~650.00с	0.00с	64011
РА-12	Время фильтра обратной связи ПИД	0.00~60.00с	0.00с	64012
РА-13	Время фильтра выхода ПИД	0.00~60.00с	0.00с	64013
РА-15	Пропорциональный коэффициент КР2	0.0~100.0	20.0	64015
РА-16	Интегральный коэффициент Тi2	0.01~10.00с	2.00с	64016
РА-17	Дифференциальный коэффициент Тd2	0.000~10.000с	0.000с	64017

РА-18	Переключение коэффициентов ПИД	0: Нет переключения 1: По сигналу дискретного входа 2: Автоматическое переключение в зависимости от отклонения ОС ПИД от задания 3: Автоматическое переключение в зависимости от выходной частоты	0	64018
РА-19	Отклонение 1 ОС ПИД от задания	0.0%~РА-20	20.0%	64019
РА-20	Отклонение 2 ОС ПИД от задания	РА-19~100.0%	80.0%	64020
РА-21	Начальное значение выхода ПИД	0.0~100.0%	0.0%	64021
РА-22	Время удержания начального значения выхода ПИД	0.00~650.00с	0.00с	64022
РА-23	Максимальная величина шага ПИД в прямом направлении	0.00~100.00%	1.00%	64023
РА-24	Максимальная величина шага ПИД в обратном направлении	0.00~100.00%	1.00%	64024
РА-25	Параметры интегрирования ПИД	Единицы: прекращение интегрирования при подаче сигнала на вход DI 0: Неактивно 1: Активно Десятки: прекращение интегрирования при достижении предельного значения 0: Неактивно 1: Активно	00	64025
РА-26	Значение обнаружения потери сигнала обратной связи ПИД	0.0%: Без обнаружения 0.1~100.0%	0.0%	64026
РА-27	Время обнаружения потери сигнала обратной связи ПИД	0.0с~20.0с	0.0с	64027
РА-28	Работа ПИД при останове преобразователя	0: Продолжается 1: Остановлена	1	64028

10.12 Группа РВ: Частота качаний, фиксированная длина, счетчики

Параметр	Наименование параметра	Настройки параметра	Заводское	Адрес DEC
РВ-00	Метод задания качания	0: Относительно центральной частоты 1: Относительно максимальной частоты	0	
РВ-01	Амплитуда качания	0.0~100.0%	0.0%	64257
РВ-02	Частота скачка	0.0~50.0%	0.0%	64258
РВ-03	Период качания	0.1~3000.0с	10.0с	64259
РВ-04	Коэффициент нарастания треугольной волны	0.1~100.0%	50.0%	64260
РВ-05	Задание длины	0~65535м	1000м	64261
РВ-06	Фактическая длина	0~65535м	0м	64262
РВ-07	Число импульсов на метр	0.1~6553.5	100.0	64263

PВ-08	Заданное значение счетчика	1~65535	1000	64264
PВ-09	Второе значение счетчика	1~65535	1000	64265

10.13 Группа РС: Многоскоростной режим и простой ПЛК

Параметр	Наименование параметра	Настройки параметра	Заводское	Адрес DEC
РС-00	Скорость 0	-100.0%~100.0%	0	64512
РС-01	Скорость 1	-100.0%~100.0%	0	64513
РС-02	Скорость 2	-100.0%~100.0%	0	64514
РС-03	Скорость 3	-100.0%~100.0%	0	64515
РС-04	Скорость 4	-100.0%~100.0%	0	64516
РС-05	Скорость 5	-100.0%~100.0%	0	64517
РС-06	Скорость 6	-100.0%~100.0%	0	64518
РС-07	Скорость 7	-100.0%~100.0%	0	64519
РС-08	Скорость 8	-100.0%~100.0%	0	64520
РС-09	Скорость 9	-100.0%~100.0%	0	64521
РС-10	Скорость 10	-100.0%~100.0%	0	64522
РС-11	Скорость 11	-100.0%~100.0%	0	64523
РС-12	Скорость 12	-100.0%~100.0%	0	64524
РС-13	Скорость 13	-100.0%~100.0%	0	64525
РС-14	Скорость 14	-100.0%~100.0%	0	64526
РС-15	Скорость 15	-100.0%~100.0%	0	64527
РС-16	Режим работы ПЛК	0: Останов после завершения цикла 1: Работа на последней частоте после завершения цикла 2: Циклическая работа	0	64528
РС-17	Продолжение работы цикла при останове и отключении питания	Единицы: при отключении питания 1: нет 2: да Десятки: при останове 1: нет 2: да	00	64529
РС-18	Время работы шага 0	0.0с~6553.5с	0.0с	64530
РС-19	Выбор времени разгона/замедления шага 0	0: P0-17/P0-18 1: P8-03/P8-04 2: P8-05/P8-06 3: P8-07/P8-08	0	64531
РС-20	Время работы шага 1	0.0с~6553.5с	0.0с	64532
РС-21	Выбор времени разгона/замедления шага 1	0~3	0	64533
РС-22	Время работы шага 2	0.0с~6553.5с	0.0с	64534
РС-23	Выбор времени разгона/замедления шага 2	0~3	0	
РС-24	Время работы шага 3	0.0с~6553.5с	0.0с	
РС-25	Выбор времени разгона/замедления шага 3	0~3	0	
РС-26	Время работы шага 4	0.0с~6553.5с	0.0с	

РС-27	Выбор времени разгона/замедления шага 4	0~3	0	64539
РС-28	Время работы шага 5	0.0с~6553.5с	0.0с	64540
РС-29	Выбор времени разгона/замедления шага 5	0~3	0	64541
РС-30	Время работы шага 6	0.0с~6553.5с	0.0с	64542
РС-31	Выбор времени разгона/замедления шага 6	0~3	0	64543
РС-32	Время работы шага 7	0.0с~6553.5с	0.0с	64544
РС-33	Выбор времени разгона/замедления шага 7	0~3	0	64545
РС-34	Время работы шага 8	0.0с~6553.с	0.0с	64546
РС-35	Выбор времени разгона/замедления шага 8	0~3	0	64547
РС-36	Время работы шага 9	0.0с~6553.с	0.0с	64548
РС-37	Выбор времени разгона/замедления шага 9	0~3	0	64549
РС-38	Время работы шага 10	0.0с~6553.с	0.0с	64550
РС-39	Выбор времени разгона/замедления шага 10	0~3	0	64551
РС-40	Время работы шага 11	0.0с~6553.с	0.0с	64552
РС-41	Выбор времени разгона/замедления шага 11	0~3	0	64553
РС-42	Время работы шага 12	0.0с~6553.с	0.0с	64554
РС-43	Выбор времени разгона/замедления шага 12	0~3	0	64555
РС-44	Время работы шага 13	0.0с~6553.с	0.0с	64556
РС-45	Выбор времени разгона/замедления шага 13	0~3	0	64557
РС-46	Время работы шага 14	0.0с~6553.с	0.0с	64558
РС-47	Выбор времени разгона/замедления шага 14	0~3	0	64559
РС-48	Время работы шага 15	0.0с~6553.с	0.0с	64560
РС-49	Выбор времени разгона/замедления шага 15	0~3	0	64561
РС-50	Единицы времени шага ПЛК	0: секунды 1: часы	0	64562
РС-51	Выбор источника задания нулевой скорости многоскоростного режима	0: РС-00 1: Аналоговый вход AI1 2: Потенциометр встроенного пульта 3: Потенциометр внешнего пульта 4: Импульсный вход HDI (DI5) 5: ПИД 6: Заданная частота (P0- 08)	0	64563

10.14 Группа PD: Параметры связи

Параметр	Наименование параметра	Настройки параметра	Заводское	Адрес DEC
PD-00	Скорость передачи данных	0: 300 бит/с 1: 600 бит/с 2: 1200 бит/с 3: 2400 бит/с 4: 4800 бит/с 5: 9600 бит/с 6: 19200 бит/с 7: 38400 бит/с 8: 57600 бит/с	5005	64768
PD-01	Формат данных	0: 8-N-2 1: 8-E-1 2: 8-O-1 3: 8-N-1	3	64769
PD-02	Адрес устройства	1~247	1	64770
PD-03	Задержка ответа	0~20 мс	2	64771
PD-04	Таймаут связи	0.0 (не действует) 0.1с~60.0с	0	64772
PD-05	Формат связи	1: Стандартный протокол Modbus	1	64773
PD-06	Разрешение считывания тока	0: 0.01А 1: 0.1А	0	64774

10.15 Группа PP: Функциональные параметры

Параметр	Наименование параметра	Настройки параметра	Заводское	Адрес DEC
PP-00	Пароль пользователя	0~65535	0	7936
PP-01	Сброс параметров	0: Нет действия 1: Сброс параметров к заводским значениям (за исключением параметров двигателя, разрешения задания P0-22, архива ошибок, общего времени работы P7-09, общего времени включения P7-13, потребленной энергии P7-14) 2: Сброс накопленных значений: общего времени работы P7-09, общего времени включения P7-13, потребленной энергии P7-14 3: Сброс параметров к заводским значениям (включая параметры двигателя) 4: Сохранение текущих значений параметров 501: Восстановление параметров, сохраненных пользователем	0	7937
PP-02	Выбор отображения групп параметров	Единицы: группа U 0: Не отображается 1: Отображается Десятки: группа A 0: Не отображается 1: Отображается	11	7938
PP-04	Разрешение изменения параметров	0: Можно изменять 1: Нельзя изменять	0	7940

10.16 Группа A0: Управление моментом

Параметр	Наименование параметра	Настройки параметра	Заводское	Адрес DEC
A0-00	Управление скоростью / моментом	0: Управление скоростью 1: Управление моментом	0	40960
A0-01	Источник задания момента при управлении моментом	0: Параметр A0-03 1: Аналоговый вход AI1 2: Потенциометр встроенного пульта AI2 3: Потенциометр внешнего пульта AI3 4: Импульсный вход HDI (DI5) 5: Последовательная связь 6: MIN (AI1, AI2) 7: MAX (AI1, AI2) Максимум соответствует A0-03	0	40961
A0-03	Цифровое задание момента при управлении моментом	-200.0%~200.0%	150%	40963
A0-05	Ограничение частоты при вращении в прямом направлении	0.00Гц~Макс. частота	50.00 Гц	40965
A0-06	Ограничение частоты при вращении в обратном направлении	0.00Гц~Макс. частота	50.00 Гц	40966
A0-07	Время разгона при управлении моментом	0.00с~650.00с	0.00с	40967
A0-08	Время замедления при управлении моментом	0.00с~650.00с	0.00с	40968

10.17 Группа A5: Оптимизация управления

Параметр	Наименование параметра	Настройки параметра	Заводское	Адрес DEC
A5-00	Верхний предел частоты переключения типа ШИМ (только для V/F)	0.00Гц~15.00Гц	8.00Гц	42240
A5-01	Метод ШИМ (только для V/F)	0: Асинхронная модуляция 1: Синхронная модуляция	0	42241
A5-02	Выбор режима компенсации мертвой зоны	0: Нет компенсации 1: Режим компенсации 1 2: Режим компенсации 2	1	42242
A5-03	Случайная частота ШИМ	0: Не активна 1~10: Случайная частота ШИМ	0	42243
A5-04	Быстрое ограничение тока	0: Не активно 1: Активно	1	42244
A5-05	Компенсация измерения тока	0~100	5	42245
A5-06	Уровень пониженного напряжения	200.0 ~ 2000.0 В	*	42246
A5-07	Выбор режима оптимизации векторного управления	0: Нет оптимизации 1: Режим оптимизации 1 2: Режим оптимизации 2	1	42247
A5-08	Время мертвой зоны	0.0~ 6.0	150%	42248

A5-09	Уровень повышенного напряжения	200.0 ~ 2200.0 В	*	42249
-------	--------------------------------	------------------	---	-------

10.18 Группа U0 Параметры мониторинга

Параметр	Наименование параметра	Настройки параметра	Заводское	Адрес DEC
U0-00	Выходная частота (Гц)	--	0.01Гц	28672
U0-01	Заданная частота (Гц)	--	0.01Гц	28673
U0-02	Напряжение цепи постоянного тока (В)	--	0.1В	28674
U0-03	Выходное напряжение (В)	--	1В	28675
U0-04	Выходной ток (А)	--	0.01А	28676
U0-05	Выходная мощность (кВт)	--	0.1кВт	28677
U0-06	Выходной момент (%)	--	0.1%	28678
U0-07	Состояние входных клемм	--	1	28679
U0-08	Состояние выходных клемм	--	1	28680
U0-09	Напряжение AI1 (В)	--	0.01В	28681
U0-10	Напряжение AI2 (В)	--	0.01В	28682
U0-11	Напряжение AI3 (В)	--	0.01В	28683
U0-12	Значение счётчика	--	1	28684
U0-13	Значение длины	--	1	28685
U0-14	Скорость нагрузки	--	1	28686
U0-15	Задание ПИД	--	%	28687
U0-16	Обратная связь ПИД	--	%	28688
U0-17	Шаг ПЛК	--	1	28689
U0-18	Частота импульсов HDI (кГц)	--	0.01кГц	28690
U0-19	Частота обратной связи по скорости (Гц)	--	0.1Гц	28691
U0-20	Оставшееся время работы	--	0.1мин	28692
U0-21	Напряжение AI1 до коррекции	--	0.001В	28693
U0-22	Напряжение AI2 до коррекции	--	0.001В	28694
U0-23	Напряжение AI3 до коррекции	--	0.001В	28695
U0-24	Линейная скорость	--	1м/мин	28696
U0-25	Время, прошедшее с момента включения	--	1 мин	28697
U0-26	Время, прошедшее с момента пуска	--	0.1 мин	28698
U0-27	Частота на входе HDI	--	1 Гц	28699
U0-28	Задание по последовательной связи	--	0.01%	28700
U0-30	Задание канала X	--	0.01Гц	28702
U0-31	Задание канала Y	--	0.01Гц	28703
U0-35	Задание момента (%)	--	0.1%	28707

U0-37	Коэффициент мощности	–	0.1	28709
U0-41	Отображение состояния входных клемм	–	1	28713
U0-42	Отображение состояния выходных клемм	–	1	28714
U0-43	Отображение функций входных клемм (01-40)	–	1	28715
U0-44	Отображение функций входных клемм (41-80)	–	1	28716
U0-59	Задание частоты (%)	–	0.01%	28731
U0-60	Рабочая частота (%)	–	0.01%	28732
U0-61	Состояние преобразователя	–	1	28733
U0-62	Код текущей аварии	–	1	28734
U0-65	Верхний предел момента	–	0.01%	28737

11 Поиск и устранение неисправностей

Ошибка	Код	Описание	Устранение
Защита модуля IGBT	Err01	<ol style="list-style-type: none"> 1: Короткое замыкание силовых выходов преобразователя 2: Кабель двигателя слишком длинный. 3: Перегрев IGBT-модуля. 4: Ослаблены клеммные соединения. 5: Неисправность платы управления. 6: Неисправность силовых цепей преобразователя 7: Неисправность IGBT-модуля. 	<ol style="list-style-type: none"> 1: Устраните внешние неисправности. 2: Установите выходной дроссель. 3: Проверьте систему охлаждения. 4: Проверьте подключения кабелей. 5: Обратитесь в сервисный центр. 6: Обратитесь в сервисный центр. 7: Обратитесь в сервисный центр.
Перегрузка по току при разгоне	Err02	<ol style="list-style-type: none"> 1: Короткое замыкание силовых выходов преобразователя 2: Автоматическая настройка двигателя не проведена. 3: Мало время разгона. 4: Неправильно выбрано повышение момента на низких частотах или V/F кривая. 5: Напряжение питания слишком низкое. 6: Запуск выполняется при вращающемся двигателе 7: Бросок нагрузки при разгоне. 8: Мала мощность преобразователя 	<ol style="list-style-type: none"> 1: Устраните внешние неисправности. 2: Проведите автоматическую настройку двигателя 3: Увеличьте время разгона. 4: Отрегулируйте повышение момента на низких частотах или V/F кривую. 5: Обеспечьте нормальное питание преобразователя 6: Выберите запуск с поиском скорости вращения или запустите двигатель после его остановки. 7: Удалите дополнительную нагрузку. 8: Подберите преобразователь большей мощности

Перегрузка по току при замедлении	Err03	<p>1: Короткое замыкание силовых выходов преобразователя</p> <p>2: Автоматическая настройка двигателя не проведена.</p> <p>3: Время замедления слишком мало.</p> <p>4: Напряжение питания слишком низкое.</p> <p>5: Бросок нагрузки при замедлении.</p> <p>6: Не установлен тормозной резистор.</p>	<p>1: Устраните неисправность</p> <p>2: Проведите автоматическую настройку двигателя</p> <p>3: Увеличьте время замедления.</p> <p>4: Обеспечьте нормальное питание преобразователя</p> <p>5: Удалите дополнительную нагрузку.</p> <p>6: Установите тормозной резистор.</p>
Перегрузка по току при постоянной скорости	Err04	<p>1: Короткое замыкание силовых выходов преобразователя</p> <p>2: Автоматическая настройка двигателя не проведена.</p> <p>3: Напряжение питания слишком низкое.</p> <p>4: Бросок нагрузки при работе.</p> <p>5: Мала мощность преобразователя.</p>	<p>1: Устраните неисправность</p> <p>2: Проведите автоматическую настройку двигателя</p> <p>3: Обеспечьте нормальное питание преобразователя</p> <p>4: Удалите дополнительную нагрузку.</p> <p>5: Подберите преобразователь большей мощности.</p>
Превышение напряжения при разгоне	Err05	<p>1: Напряжение питания слишком высокое</p> <p>2: Внешнее воздействие вращает нагрузку</p> <p>3: Время разгона слишком мало</p> <p>4: Не установлен тормозной резистор</p>	<p>1: Обеспечьте нормальное питание преобразователя</p> <p>2: Устраните внешнее воздействие или установите тормозной резистор</p> <p>3: Увеличьте время разгона</p> <p>4: Установите тормозной резистор</p>
Превышение напряжения при замедлении	Err06	<p>1: Напряжение питания слишком высокое</p> <p>2: Внешнее воздействие вращает нагрузку</p> <p>3: Время замедления слишком мало</p> <p>4: Не установлен тормозной резистор</p>	<p>1: Обеспечьте нормальное питание преобразователя</p> <p>2: Устраните внешнее воздействие или установите тормозной резистор</p> <p>3: Увеличьте время замедления</p> <p>4: Установите тормозной резистор</p>
Превышение напряжения при постоянной скорости	Err07	<p>1: Напряжение питания слишком высокое</p> <p>2: Внешнее воздействие вращает нагрузку</p>	<p>1: Обеспечьте нормальное питание преобразователя</p> <p>2: Устраните внешнее воздействие или установите тормозной резистор</p>
Ошибка питания цепей управления	Err08	<p>1: Напряжение питания ПЧ вне допустимых пределов</p>	<p>1: Обеспечьте нормальное питание преобразователя</p>

Пониженное напряжение	Err09	<ol style="list-style-type: none"> 1: Кратковременный сбой питания. 2: Напряжение питания слишком низкое 3: Низкое напряжение в цепи постоянного тока 4: Неисправен диодный мост и резистор предварительного заряда 5: Неисправность силовой платы 6: Неисправность платы управления 	<ol style="list-style-type: none"> 1: Сбросьте аварию 2: Обеспечьте нормальное питание преобразователя 3: Обратитесь в сервисный центр 4: Обратитесь в сервисный центр 5: Обратитесь в сервисный центр 6: Обратитесь в сервисный центр
Перегрузка преобразователя	Err10	<ol style="list-style-type: none"> 1: Слишком высокая нагрузка, либо вал двигателя заблокирован 2: Мала мощность преобразователя 	<ol style="list-style-type: none"> 1: Снизьте нагрузку, убедитесь в отсутствии механических проблем в механизме 2: Подберите преобразователь большей мощности
Перегрузка двигателя	Err11	<ol style="list-style-type: none"> 1: Некорректная настройка параметров P1-03, P9-01 2: Слишком высокая нагрузка, либо вал двигателя заблокирован 3: Мала мощность преобразователя 	<ol style="list-style-type: none"> 1: Установите корректные значения параметров 2: Уменьшите нагрузку, убедитесь в отсутствии механических проблем в механизме 3: Подберите преобразователь большей мощности
Потеря входной фазы	Err12	<ol style="list-style-type: none"> 1: Дисбаланс входного напряжения питания 2: Неисправность силовых цепей преобразователя 3: Неисправность платы управления 	<ol style="list-style-type: none"> 1: Проверьте входное питание 2: Обратитесь в сервисный центр 3: Обратитесь в сервисный центр
Потеря выходной фазы	Err13	<ol style="list-style-type: none"> 1: Повреждение кабеля между преобразователем и двигателем 2: Неисправность двигателя 3: Неисправность силовых цепей преобразователя 4: Неисправность IGBT-модуля 	<ol style="list-style-type: none"> 1: Проверьте моторный кабель 2: Проверьте обмотки двигателя 3: Обратитесь в сервисный центр 4: Обратитесь в сервисный центр
Перегрев силового модуля	Err14	<ol style="list-style-type: none"> 1: Высокая температура окружающей среды 2: Загрязнен радиатор охлаждения 3: Неисправность вентилятора охлаждения 4: Неисправность датчика температуры 5: Неисправность IGBT-модуля 	<ol style="list-style-type: none"> 1: Уменьшите температуру окружающей среды 2: Очистите радиатор охлаждения 3: Замените вентилятор охлаждения 4: Обратитесь в сервисный центр 5: Обратитесь в сервисный центр
Внешняя авария	Err15	<ol style="list-style-type: none"> 1: Активна клемма дискретного входа с функцией внешней аварии 	<ol style="list-style-type: none"> 1: Проверьте внешнее оборудование
Ошибка связи	Err16	<ol style="list-style-type: none"> 1: Неисправность работы контроллера 2: Неисправность линии связи 	<ol style="list-style-type: none"> 1: Проверьте соединение с контроллером 2: Проверьте линию связи

		3: Некорректно заданы параметры связи	3: Проверьте правильность установки параметров связи преобразователя в группе PD
Сбой контактора	Err17	1: Неисправность силовых цепей преобразователя 2: Неисправность шунтирующего контактора	Обратитесь в сервисный центр
Ошибка датчиков тока	Err18	1: Неисправность датчиков тока 2: Неисправность силовых цепей преобразователя	Обратитесь в сервисный центр
Сбой автонастройки	Err19	1: Некорректно установлены параметры двигателя 2: Истекло время ожидания процесса автонастройки	1: Установите параметры двигателя согласно заводской таблице 2: Проверьте моторный кабель
Ошибка памяти	Err21	1: Повреждена энергонезависимая память	Обратитесь в сервисный центр
Аппаратная неисправность	Err22	1: Превышено напряжение 2: Превышен ток	1: См. Превышение напряжения 2: См. Перегрузка по току
Замыкание выхода на землю	Err23	1: Короткое замыкание обмоток двигателя на землю	1: Замените моторный кабель или двигатель.
Достигнуто суммарное время работы	Err26	1: Суммарное время работы достигло заданного значения	1: Используйте сброс накопленных значений (PP-01)
Пользовательская авария 1	Err27	1: Активна клемма дискретного входа с функцией пользовательской ошибки 1	1: Проверьте внешнее оборудование
Пользовательская авария 2	Err28	1: Активна клемма дискретного входа с функцией пользовательской ошибки 2	1: Проверьте внешнее оборудование
Достигнуто суммарное время включения	Err29	1: Суммарное время включения достигло заданного значения	1: Используйте сброс накопленных значений (PP-01)
Потеря нагрузки	Err30	1: Выходной ток преобразователя ниже заданного значения	1: Проверьте значения параметров P9-63; P9-64; P9-65
Потеря обратной связи	Err31	1: Сигнал обратной связи ПИД меньше заданного значения	1: Проверьте сигнал обратной связи, проверьте значения параметров PA-25; PA-26
Ошибка ограничения тока	Err40	1: Слишком высокая нагрузка, либо вал двигателя заблокирован 2: Мала мощность преобразователя	1: Уменьшите нагрузку, убедитесь в отсутствии механических проблем в механизме 2: Подберите преобразователь большей мощности
Переключение двигателя на ходу	Err41	1. Переключение двигателя сигналом на дискретном входе в процессе работы ПЧ	1. Переключайте двигатель только при полностью остановленном двигателе
Перегрев двигателя	Err45	1. Ошибка подключения датчика температуры 2. Высока температура двигателя	1. Проверьте подключение датчика 2. Уменьшите частоту коммутации, или примите другие меры для охлаждения двигателя
Неверные параметры двигателя	Err51	1. Различия между заданными и реальными параметрами двигателя слишком высоки	1. Проверьте ещё раз введенные параметры двигателя, убедитесь, что установленное

			значение номинального тока не слишком мало.
--	--	--	---

12 Протокол ModBus

Частотный преобразователь AD20 имеет интерфейс связи RS-485 и поддерживает связь с устройствами управления с помощью стандартного протокола Modbus RTU.

Адреса регистров

Адреса регистров для записи в энергонезависимую память (EEPROM) приведены в таблице параметров в десятичном формате. Энергонезависимая память имеет ограниченный ресурс записи, и если требуется частая запись значений в память частотного преобразователя, то в таком случае следует обращаться к оперативной памяти (RAM). Адрес регистра параметра в оперативной памяти можно получить следующим образом:

Необходимо перевести адрес регистра в шестнадцатеричный формат, и заменить в старшем байте адреса регистра F на 0 (для группы параметров F) или A на 4 (для группы параметров A).

Пример:

1. Параметр PA-01 имеет адрес в EEPROM — 64001;
При переводе в шестнадцатеричный формат — PA01;
Соответствующий адрес в RAM — 0A01.
2. Параметр A0-03 имеет адрес в EEPROM — 40963;
При переводе в шестнадцатеричный формат — A003;
Соответствующий адрес в RAM — 4003.

Регистры управления

Задание частоты:

Адрес	Функция
1000	Задание частоты: 10000 соответствует 100.00% -10000 соответствует -100.00%

Данные о частоте: 100% соответствует максимальной частоте (P0.10); перед отправкой задание необходимо преобразовать в 16-ричный формат.

Данные о крутящем моменте связаны с параметром верхнего предела крутящего момента (P2.10).

Команды управления (только запись):

Адрес	Функция
2000	0001: Вращение в прямом направлении
	0002: Вращение в обратном направлении
	0003: Толчок вперед
	0004: Толчок назад
	0005: Остановка выбегом
	0006: Замедление до остановки
	0007: Сброс аварии

Регистр состояния (только чтение):

Адрес	Функция
3000	0001: Вращение в прямом направлении
	0002: Вращение в обратном направлении
	0003: Остановка

Регистры мониторинга (только чтение):

Адрес	Функция
1001	Текущая частота

1002	Напряжение звена постоянного тока
1003	Выходное напряжение
1004	Выходной ток
1005	Выходная мощность
1006	Выходной крутящий момент
1007	Рабочая скорость
1008	Состояние входных клемм
1009	Состояние выходных клемм
100A	Напряжение AI1
100B	Напряжение AI2
100C	Напряжение AI3
100D	Значение счетчика
100E	Значение длины
100F	Скорость нагрузки
1010	Задание ПИД
1011	Обратная связь ПИД
1012	Шаг ПЛК
1013	Частота на входе HDI (кГц)
1015	Оставшееся время работы
1016	Напряжение AI1 до коррекции
1017	Напряжение AI2 до коррекции
1018	Напряжение AI3 до коррекции
1019	Линейная скорость
101A	Текущее время включения
101B	Текущее время работы
101C	Задание входа HDI (Гц)
101D	Задание по последовательной связи
101F	Задание канала X
1020	Задание канала Y

Запись пароля:

(Ответ 8888H означает подтверждение пароля)

Адрес	Ввод пароля
1P00	*****

Управление дискретным выходом (только запись):

Адрес	Функция
2001	BIT0: Зарезервирован
	BIT1: Зарезервирован
	BIT2: Релейный выход
	BIT3: Зарезервирован
	BIT4: Дискретный выход FM
	BIT5: Зарезервирован
	BIT6: Зарезервирован
	BIT7: Зарезервирован
	BIT8: Зарезервирован
BIT9: Зарезервирован	

Сигнал аналогового выхода АО (только запись):

Адрес	Данные регистра
2002	0~7FFF (0%~100%)

Сигнал импульсного выхода (только запись):

Адрес	Данные регистра
2002	0~7FFF (0%~100%)

Регистр ошибок преобразователя:

Адрес	Данные регистра ошибок
8000	0000: Неисправности нет
	0001: Зарезервирован
	0002: Перегрузка по току при разгоне
	0003: Перегрузка по току при замедлении
	0004: Перегрузка по току при постоянной скорости
	0005: Перегрузка по напряжению при разгоне
	0006: Перегрузка по напряжению при замедлении
	0007: Перегрузка по напряжению при постоянной скорости
	0008: Зарезервирован
	0009: Пониженное напряжение
	000A: Перегрузка преобразователя
	000B: Перегрузка двигателя
	000C: Потеря фазы на входе
	000D: Потеря фазы на выходе
	000E: Перегрев силового модуля преобразователя
	000F: Внешняя авария
	0010: Ошибка связи
	0011: Сбой контактора
	0012: Ошибка датчиков тока
	0013: Сбой автонастройки
	0015: Ошибка памяти
	0016: Аппаратная неисправность
	0017: Замыкание выхода на землю
	0018: Зарезервировано
	0019: Зарезервировано
	001A: Достигнуто суммарное время работы
	001B: Пользовательская ошибка 1
	001C: Пользовательская ошибка 2
001D: Достигнуто суммарное время включения	
001E: Потеря нагрузки	
001F: Потеря обратной связи	
0028: Неисправность ограничения тока	

Регистр ошибок последовательной связи:

Адрес	Данные регистра ошибок
8001	0000: Отсутствие ошибок
	0001: Неверный пароль
	0002: Ошибка кода команды
	0003: Ошибка контрольной суммы CRC
	0004: Недействительный адрес
	0005: Недействительный параметр
	0006: Редактирование параметров невозможно
	0007: Система заблокирована
0008: Запись в энергонезависимую память при работе	

13 Тормозные резисторы

Модель	Мощность двигателя (кВт)	Тормозной модуль	Тормозной резистор	
			Мощность (Вт)	Соппротивление (Ω)
AD20-2SD40	0.4	Встроенный		
AD20-2SD75	0.75			
AD20-2S1D5	1.5		260	130
AD20-2S2D2	2.2		260	80
AD20-4TD75	0.75	Встроенный		
AD20-4T1D5	1.5		260	400
AD20-4T2D2	2.2		390	150
AD20-4T4D0	4.0		390	150
AD20-4T5D5	5.5		520	100
AD20-4T7D5	7.5		1040	50

14 Краткие технические характеристики

(Полная спецификация приведена в полном руководстве)

Перегрузочная способность по току: 150% 60с, 180% 10с.

Рабочая температура: 0~50°C; снижение выходного тока выше 40°C на 2% / °C.

Модель	Номинальная мощность (кВт)	Напряжение питания (В)	Входной ток (А)	Выходной ток (А)
AD20-2SD40	0.4	1×200-240	6.5	2.1
AD20-2SD75	0.75	1×200-240	8.2	4.0
AD20-2S1D5	1.5	1×200-240	14	7.0
AD20-2S2D2	2.2	1×200-240	23	9.6
AD20-4TD75	0.75	3×380-440	3.4	2.1
AD20-4T1D5	1.5	3×380-440	5.0	3.8
AD20-4T2D2	2.2	3×380-440	5.8	5.1
AD20-4T4D0	4.0	3×380-440	10.5	9.0
AD20-4T5D5	5.5	3×380-440	14.6	13
AD20-4T7D5	7.5	3×380-440	19	17

15.12.2023