

Компактные преобразователи частоты

Серия компактных преобразователей частоты EM100 - это высокая стабильность работы и дружелюбный интерфейс для простых применений с вентиляторами, насосами, конвейерами и простыми машинами.



Диапазон мощностей:

1-ф. 220В (±20%), 0,4-4,0кВт

3-ф. 220В (±20%), 0,4-7,5кВт

3-ф. 380В/415В (±20%), 0,75-15кВт

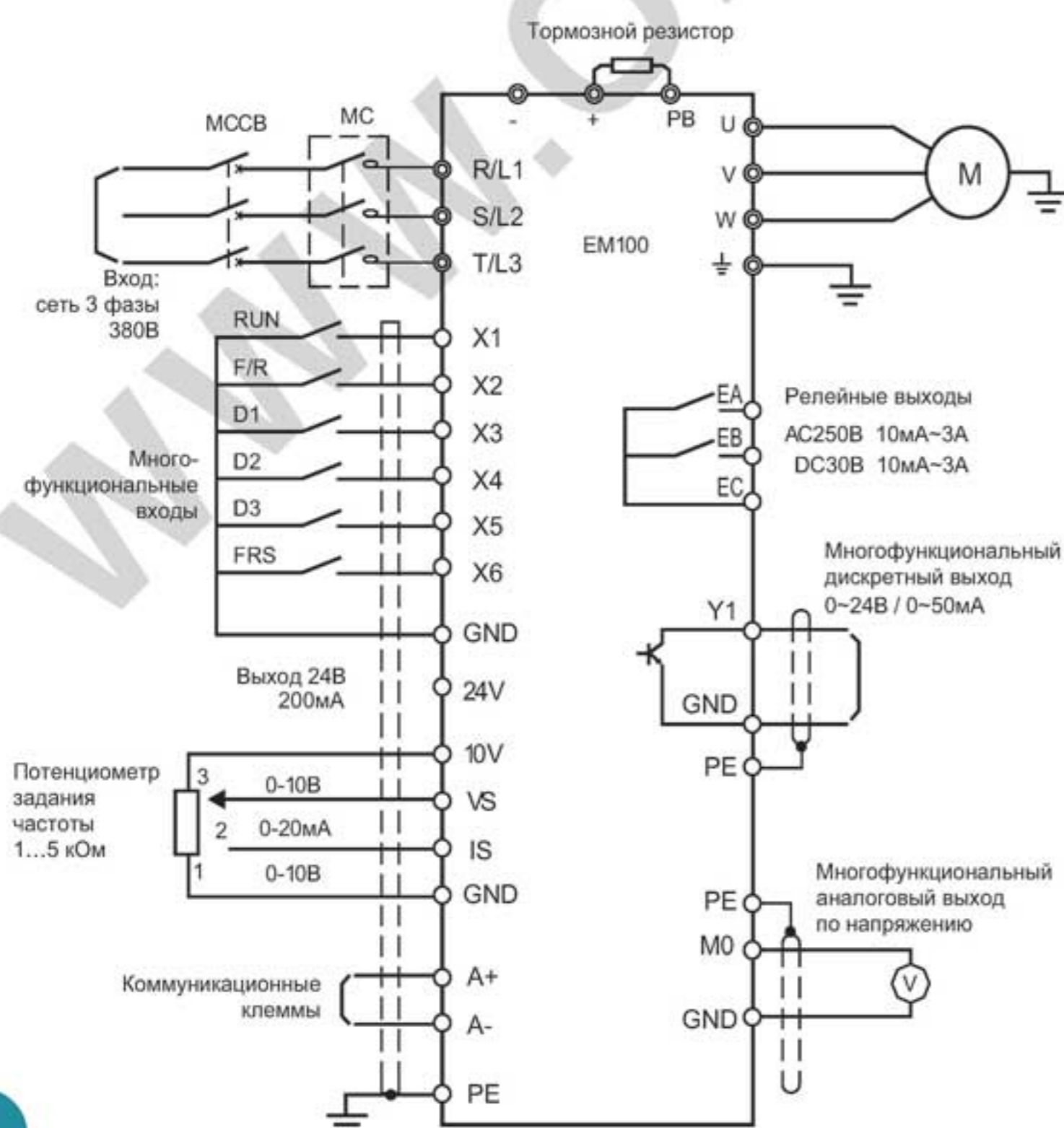
ОСНОВНЫЕ ПРЕИМУЩЕСТВА

- Простой съемный пульт управления со встроенным потенциометром.
- Возможность быстрой замены вентилятора охлаждения, smart-управление вентилятором в зависимости от температуры радиатора снижает шум и увеличивает срок службы.
- Встроенный тормозной ключ для всех типоразмеров.
- Встроенный ПИД-регулятор
- Поддержка связи по Modbus RS485.
- Поддержка плотной установки без снижения номинального тока.

Оptionальная крепежная рама для крепления пульта на панель или дверцу шкафа.



СХЕМА ПОДКЛЮЧЕНИЯ



Стандартную степень защиты IP20 можно увеличить до IP40 для работы в жестких условиях окружающей среды за счет закрытия вентиляционных отверстий.

Без снижения номинального тока.



ОБЛАСТИ ПРИМЕНЕНИЯ

Фрезерные и токарные станки, станки резьбы по дереву, кромкострогальные станки, станки с ЧПУ, конвейеры, насосы и вентиляторы.

● Технические характеристики

Характеристики		Значение
Напряжение питания		EM100-XXX-1B: 1 фаза 220 В (±20%), 50–60 Гц (±5%) EM100-XXX-2B: 3 фазы 220 В (±20%), 50–60 Гц (±5%) EM100-XXX-3B: 3 фазы 380/415 В (±20%), 50–60 Гц (±5%)
Выходные данные	Макс. вых. напряжение	3 фазы, от 0 до напряжения питания
	Ном. выходной ток	100% времени (без ограничения по времени)
	Перегрузочная способность	150% ном. тока 1 мин., 180% ном. тока 10 сек., 200% ном. тока 2 сек.
Основные функции управления	Метод управления	V/F, WF (Векторный)
	Метод задания скорости	Аналоговый вход, порт RS485, предустановленные скорости, пульт.
	Источник команд управления	Пульт, управляющие клеммы, порт RS485
	Диапазон частоты	0.00–320.00 Гц
	Разрешение частоты на входе	Дискретный вход: 0.01 Гц; Аналоговый вход: 0.10 Гц
	Диапазон регулирования скорости	1:50
	Погрешность управления скоростью	1.0%
	Время разгона/замедления	0.01–600.00 сек.
	Функции V/F	Номин. вых. напряжение: 5%–100% (регулир.) Базовая частота: 20.00–320.00 Гц (регулир.)
	Повышение момента	Автоматический, фиксированная кривая, пользовательская масштабируемая V/F кривая
	Пусковой момент	150%/1 Гц
	AVR	Поддержание постоянного вых. напряжения при колебаниях входного. Погрешность: ±10 В от ном. входного напряжения
	Автоматическое ограничение тока	Автоматическое ограничение выходного тока позволяет избежать нежелательных отключений по перегрузке
	Торможение постоянным током	Время торможения: 0–30 сек; Тормозной ток: 150% от номинального тока
	Источник задания частоты	Числовое задание, аналоговый вход по току или напряжению, предустановленные скорости, программа, коммуникация по Modbus, вобуляция частоты, ПИД-регулятор. Суммирование двух заданий или выбор одного из них сигналом на клеммах.
Функции входов / выходов	Встроенный источник питания	10 В/10 мА, 24 В/200 мА
	Дискретные входы	Внутреннее сопротивление: 27 кΩ. Максимальная входная частота: 1 кГц. Допустимое напряжение: 0–20 В, вход считается активным при низком уровне напряжения. 6 дискретных программируемых входов, пользователь может задать функцию входа.
	Аналоговые входы	1 вход по напряжению: 0–10 В, 1 вход по току: 4–20 мА или по напряжению: 0–10 В Входное сопротивление: вход по напряжению: 1МΩ, вход по току: 250Ω. Погрешность: 0.2%
	Дискретные выходы	1 программируемый выход (с открытым коллектором): Максимальная нагрузка: 50 мА/24 В. Диапазон выходной частоты: 0–1 кГц 1 программируемый релейный выход, EA-NO, EB-NC, EC-общий; Нагрузка: 3 А/250 В AC, Коэффициент мощности: >0.4 или 1 А/30 В DC
	Аналоговый выход	1 программируемый аналоговый выход: 0–10 В. Максимальная нагрузка: 2 мА; Погрешность: 0,1 В
Пульт управления		5-разрядный LED дисплей, 8 кнопок
Защита		Перегрузка по току, перенапряжение, потеря входной/выходной фаз, короткое замыкание на выходе, перегрев и др.
Условия эксплуатации	Установка	Установка в помещении, на высоте не выше 1000 м над уровнем моря, вдали от пыли, агрессивных газов и прямых солнечных лучей
	Рабочая температура	-10°C–+40°C. В диапазоне от +40 ° до +50 °C, номинальный выходной ток уменьшается на 1% с повышением на 1°C. Влажность 20%–90% (без конденсата)
	Вибрация	<0.5g
	Температура хранения	-20°C–+65°C
	Способ монтажа	Настенный или фланцевый (SIZE3&4, см. раздел 3.1.5–7)
Степень защиты		IP20
Охлаждение		Принудительное вентилятором
Уровень шума		38–56 дБ/А (см. 3.1.4.3)
Стандарты		IEC61800-5-1:2007 ; IEC61800-3: 2004

● Расшифровка обозначения модели

