

MV-CA050-10GM/GC

5 МПикс 2/3" CMOS GigE камера



GEN<i>i>CAM

GIGE
VISION

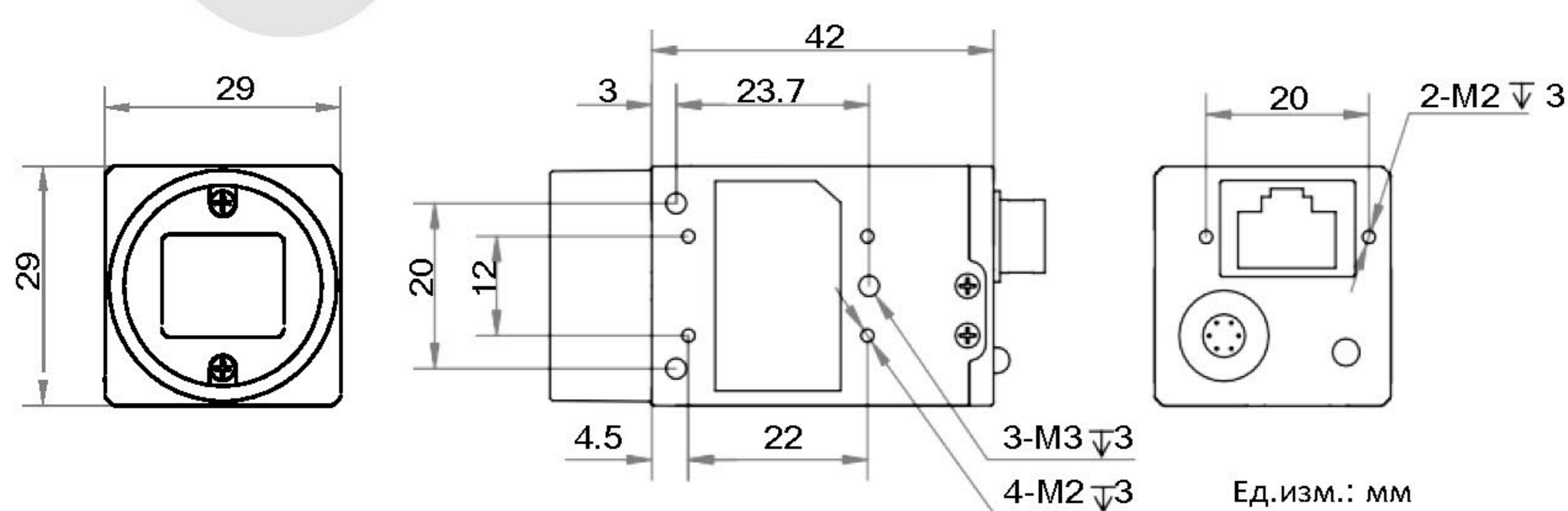
Введение

В камере MV-CA050-10GM/GC применяется КМОП матрица Sony® IMX264, что гарантирует высокое качество изображения. Интерфейс GigE обеспечивает высокоскоростную передачу изображений в режиме реального времени с макс. частотой кадров до 23,5 кадров/с при полном разрешении.

Особенности

- Интерфейс GigE , максимальное расстояние передачи 100 метров без ретрансляторов
- Поддержка автоматической и ручной настройки экспозиции, баланс белого, LUT, гамма-коррекция и др.
- До 128 МБ локальной памяти для пакетной и повторной передачи
- Совместимость с протоколом GigE Vision V2.0, стандартом GenICam и сторонним программным обеспечением, поддерживающим протокол GigE Vision

Габариты



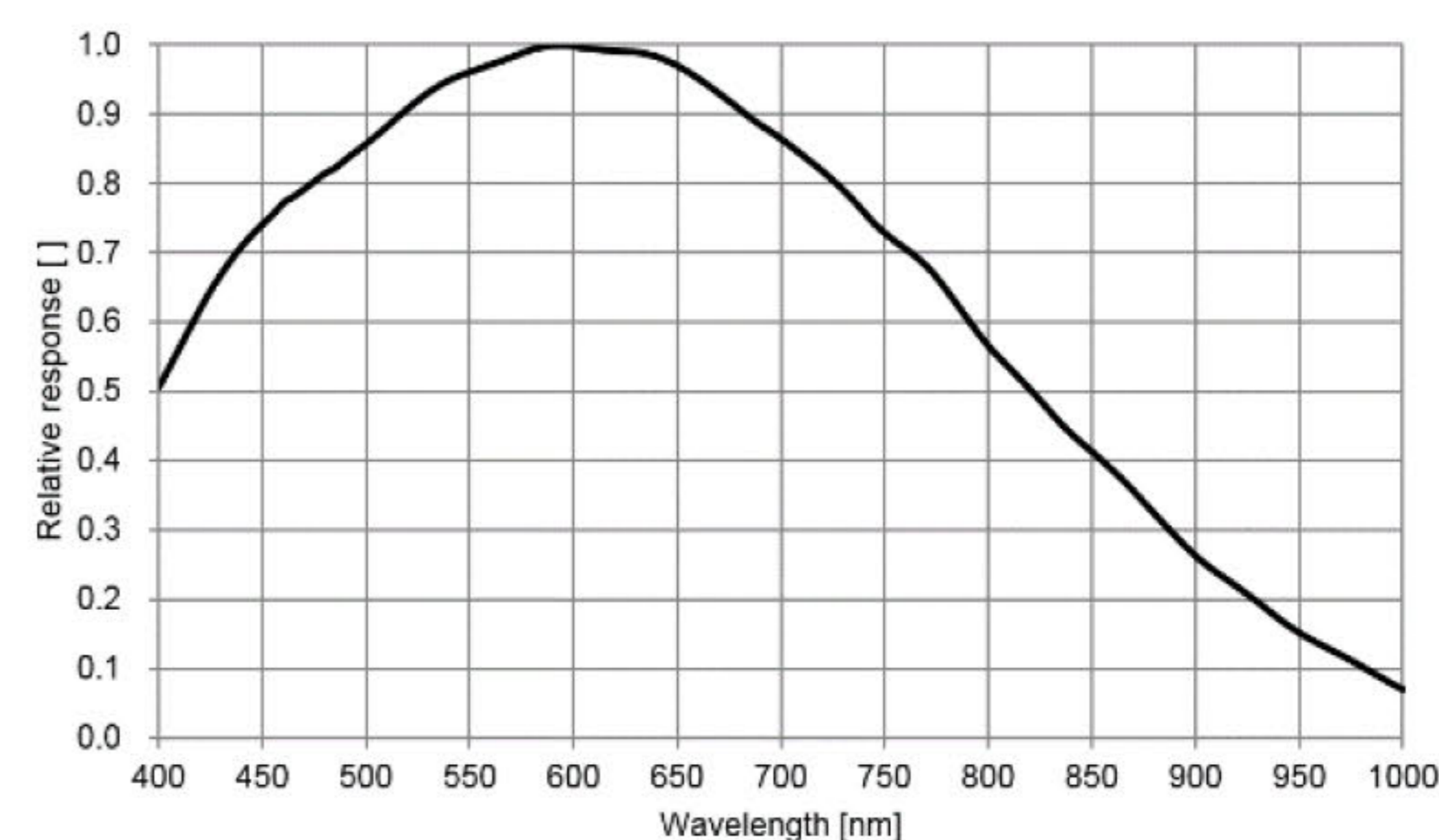
Модели

- Ч/б камера: MV-CA050-10GM
- Цветная камера: MV-CA050-10GC

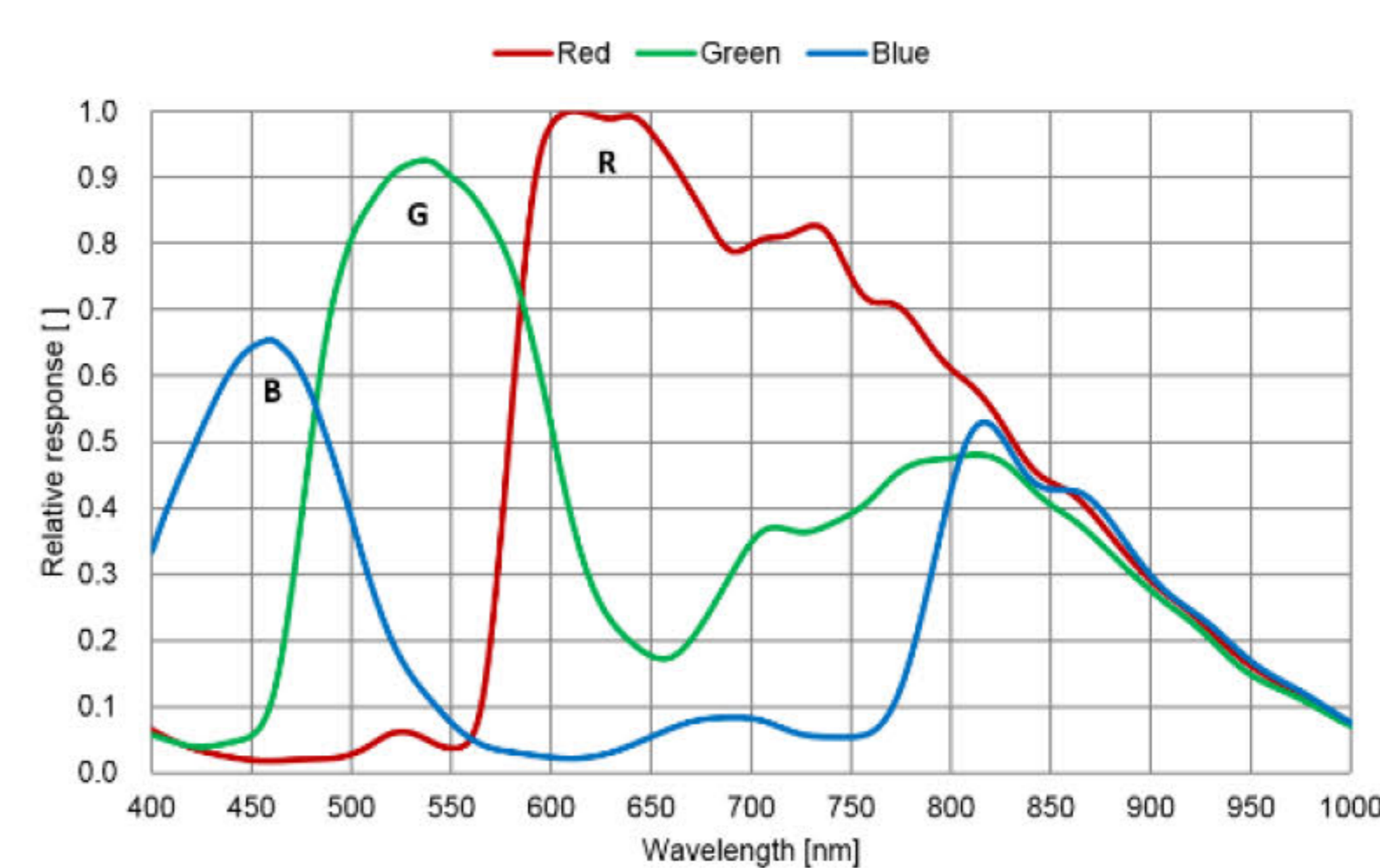
Применение

Пищевая и упаковочная промышленность, производство полупроводников, автоматизация предприятий, проверка качества и т.д.

Квантовая эффективность матрицы



MV-CA050-10GM



MV-CA050-10GC

Спецификация

Модель	MV-CA050-10GM	MV-CA050-10GC
Камера		
Тип матрицы	КМОП, глобальный затвор	
Модель матрицы	Sony® IMX264	
Размер пикселя	3.45 мкм × 3.45 мкм	
Размер матрицы	2/3"	
Разрешение	2448 × 2048	
Макс. разрешение фрейма	23.5 fps@ 2448 × 2048	
Динамический диапазон	72 дБ	
SNR	40.2 дБ	
Усиление	0 дБ ... 20 дБ	0 дБ ... 17 дБ
Время выдержки	Ультракороткий режим: 1 мкс ... 14 мкс	
	Нормальный режим: 15 мкс ... 10 сек	
Режим съёмки	Выкл./Один раз/Непрерывный режим	
Цветность	Черно-белая	Черно-белая
Формат пикселей	Mono 8/10/10p/12/12p	Mono 8/10/12, Bayer RG 8/10/10p/12/12p, YUV422Packed, YUV422_YUYV_Packed, RGB 8, BGR 8
Сохранение	Поддерживается 1 × 1, 1 × 2, 2 × 1, 1 × 4, 4 × 1, 2 × 2, 2 × 4, 4 × 2, 4 × 4	
Децимация	Поддерживается 1 × 1, 2 × 2	
Реверсивное изображение	Поддерживается горизонтальный и вертикальный реверс изображения	
Буфер изображения	128 Мб	
Электрические характеристики		
Интерфейс данных	Gigabit Ethernet, совместимый с Fast Ethernet	
Дискретные входы/выходы	6-контактный разъем Hirose обеспечивает подвод питания и ввод/вывод, включая оптоизолированный вход × 1 (линия 0), оптоизолированный выход × 1 (линия 1), двунаправленный неизолированный ввод/вывод × 1 (линия 2)	
Питание	12 В постоянного тока, поддерживает PoE	
Потребляемая мощность	3.2 Вт@12 В пост. ток	3.1 Вт@12 В пост. ток
Механические характеристики		
Крепление объектива	C-Mount	
Габариты	29 мм × 29 мм × 42 мм	
Масса	Примерно 68 г	
Степень защиты	IP30 (при правильной установке объектива и подключения кабелей)	
Температура	Рабочая температура: 0 °C ... 50 °C	
	Температура хранения: -30 °C ... 70 °C	
Влажность	20% ... 80% отн. влажности, без конденсата	
Основные		
Клиентское ПО	MVS или стороннее ПО, работающее с протоколом GigE Vision	
Операционная система	32/64-бит Windows XP/7/10, 32/64-бит Linux или 64-бит MacOS	
Совместимость	GigE Vision V1.2, GenICam	
Сертификаты	CE, FCC, RoHS, KC	



ООО «Оптимус Драйв»
+7 (495) 280-19-42
sales@optimusdrive.ru