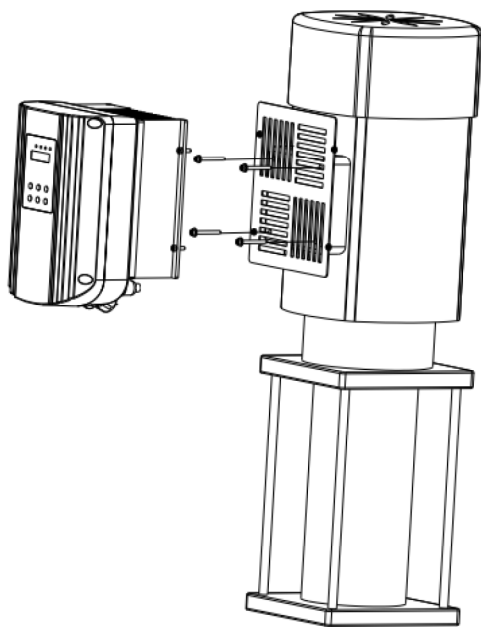


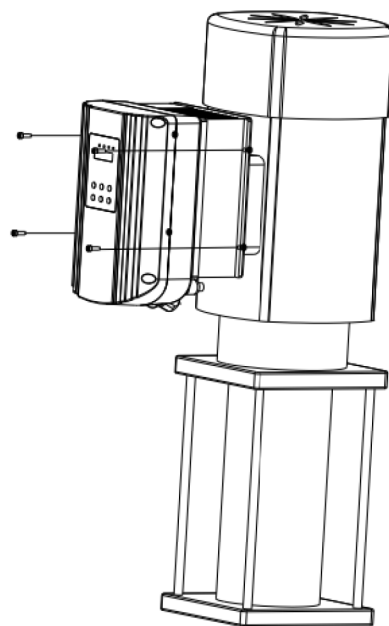
Насос и PD20 – и всё!



Возможен монтаж непосредственно на насос



Монтаж переходной пластины
(входит в комплект) на крышку
клеммной коробки



Монтаж преобразователя на
переходную пластину

...и всё!



А шкаф?! – Шкаф не нужен: исполнение IP65!

Подключение



Сеть



Насос



Датчик давления



...и всё!

Наладка



F0.08 = 10 бар - диапазон датчика давления



...и всё!

Эксплуатация



- Держим 2 секунды



- Вводим нужное давление



- Подтверждаем



- Запускаем ...и всё!

А останавливать?! – Ах, да... Тоже



А станция?..

– Легко!



Дополнительное подключение

Ведущий

Ведомый 1

Ведомый 2



Два провода связи

Датчик оставляем только у Ведущего

...и всё!

Наладка

Ведущий



F0.08 = 10 бар - диапазон датчика давления

F0.20 = 3 - количество насосов с системе, и я здесь главный

Ведомый 1 / 2 / ...



F0.20 = 11 / 12 / ... - для насоса 1 / 2 / ...



...и всё!

Эксплуатация



- Держим 2 секунды



- Вводим нужное давление



- Подтверждаем



- Запускаем / останавливаем

Собственно, всё...

Ну ладно, не всё...



Зачем-то же есть ещё полторы сотни параметров.

1. Если двигатель крутится не в ту сторону – поменяйте местами две фазы.
2. Если мощность двигателя отличается от мощности ПЧ, или нужно настроить защиту более точно – введите параметры двигателя.
3. Если надо использовать дополнительные функции – спящий режим, защита от сухого хода, защита от замерзания и др. – настройте их.
4. Если в системе появятся колебания – подстройте ПИД-регулятор.
5. Если нужно вывести сигнал аварии – настройте и подключите выходное реле.
6. Если сигнал датчика не 4-20 мА, нужно настроить вход.
7. Автопуск при подаче питания.
8. Есть много других возможностей, спрашивайте...

Цена вопроса

Как ни странно, установка PD20 на каждом насосе обходится дешевле, чем покупка станции с одним ПЧ и аналогичной по функционалу системой управления. Насколько дешевле – зависит от конкретной станции.



Итого:



Быстро



Просто



Надежно



Экономично

Обращайтесь!