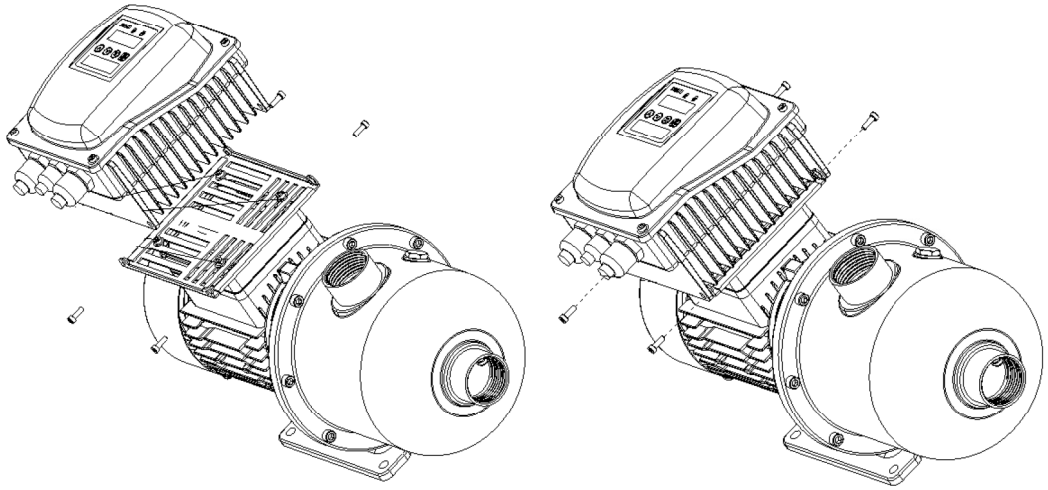


# PDM20 – младший брат PD20



# Возможен монтаж непосредственно на насос



Монтаж переходной пластины (входит в комплект) на крышку клеммной коробки

Монтаж преобразователя на переходную пластину



**– Я тоже так могу!**

**Исполнение IP65: возможна открытая установка**

# Подключение



Сеть



Датчик давления



Насос



– А у меня даже на один провод меньше –  
сеть-то однофазная!

# Наладка



R0.03 = 10 бар - диапазон датчика давления



...и у меня!

# Эксплуатация



- Вводим нужное давление



- Запускаем / останавливаем



**- Я даже круче!**

# А станция?..



– Упс... Станция не получится...

**PD20**





**– И у меня есть много возможностей!**

- 1. Если двигатель крутится не в ту сторону – поменяйте местами две фазы.**
- 2. Если мощность двигателя отличается от мощности ПЧ, или нужно настроить защиту более точно – введите параметры двигателя.**
- 3. Если надо использовать дополнительные функции – спящий режим, защита от сухого хода, защита от замерзания и др. – настройте их.**
- 4. Если в системе появятся колебания – подстройте ПИД-регулятор.**
- 5. Если сигнал датчика не 4-20 мА, нужно настроить вход.**
- 6. Автопуск при подаче питания.**
- 7. Есть много других возможностей, спрашивайте...**

# По-прежнему:



**Быстро**



**Просто**



**Надежно**



**ЭКОНОМИЧНО**

**Обращайтесь!**