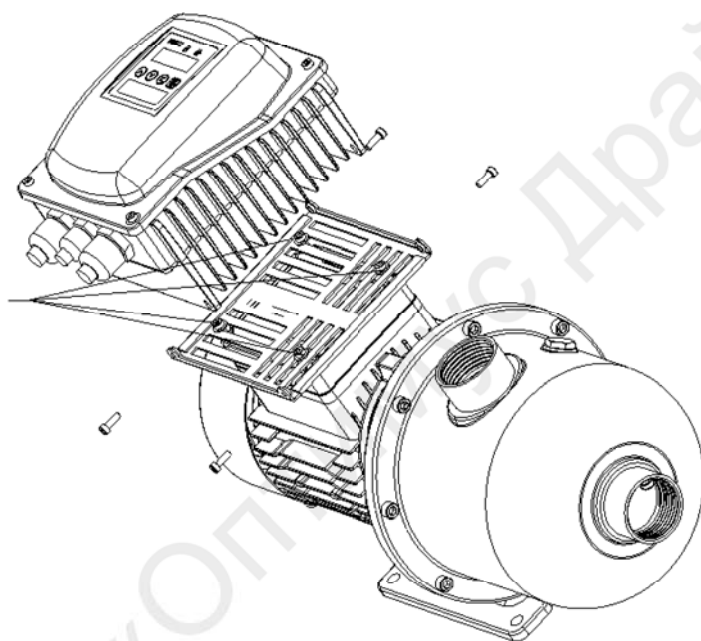


Применение преобразователей частоты SAJ PDM20 на насосах водоснабжения

Преобразователи частоты все чаще используются в системах бытового, строительного и промышленного водоснабжения. При использовании преобразователей частоты давление воды может быть стабилизировано на необходимом уровне. При изменении расхода воды преобразователь изменяет скорость вращения насоса так, чтобы поддерживалось требуемое давление в системе, что в свою очередь экономит электроэнергию. Помимо энергосбережения, применение преобразователей частоты имеет и другие преимущества:

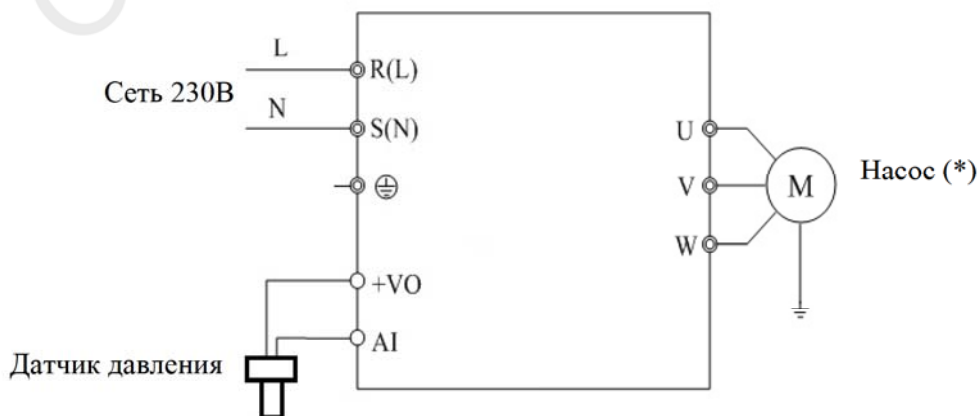
1. Позволяет избежать броска пускового тока при подаче питания и добиться стабильной работы системы питания, поскольку при использовании преобразователя частоты начальный ток может быть ограничен в пределах номинального значения.
2. Продлевает срок эксплуатации насосов за счет снижения средней скорости вращения.
3. Позволяет избежать эффекта гидравлического удара во время пуска и останова.

Как правило, преобразователь PDM20 монтируется непосредственно на клеммной коробке двигателя насоса, но может быть установлен и в любом другом месте.



Для поддержания требуемого давления в системе используется ПИД-регулятор. Для его работы необходимо наличие датчика давления. В примерах ниже предполагается, что используется двухпроводный датчик с выходным сигналом 4-20 мА; в случае трехпроводного датчика третий провод (общий) подключается к клемме GND.

Подключение:



(*) Насосы, рассчитанные на питание от сети 380/220В, должны быть включены в треугольник.

Настройки:

F0.38=1 сброс параметров к заводским значениям.а

Изменение любого параметра: <MENU> (удерживать) – P0 – <RUN/STOP> – P0.00 -
▲...▲ (редактируемый разряд меняется автоматически) - P0.38 – <RUN/STOP> – 0 - ▲ - 1
- <RUN/STOP>.
Возврат к исходному экрану - <MENU>, <MENU> или подождать.

Обязательные параметры:

P1.12= Номинальная мощность двигателя
P1.13= Номинальная частота двигателя
P1.14= Номинальная скорость вращения
P1.15=220 Номинальное напряжение двигателя (установлено по умолчанию)
P1.16= Номинальный ток двигателя

Параметры работы с ПИД-регулятором:

P0.03= Диапазон датчика давления (по умолчанию – 10 бар)
P0.04= Тип датчика (0: 2-10 В; 1: 4-20 мА (по умолчанию – 1))
P0.05= Напряжение питания датчика (чаще всего – 24В)
P0.43=8 Включение ПИД-регулятора (по умолчанию)
P0.06= Пропорциональный коэффициент (без необходимости не менять)
P0.07= Интегральный коэффициент (без необходимости не менять)

Эксплуатация:

Задание устанавливается с пульта в режиме останова: ▲ – d 3.0 – ▼▲ (нужное задание) – подождать.

Пуск/останов: <RUN/STOP>.

Кнопкой ▲ можно вывести на дисплей задание (d), реальное давление (P) и частоту (H) (во всех примерах ниже, если не указано иное).

Использование дополнительных функций

1. Автопуск при подаче питания, автоматический сброс ошибок

Настройки:

P0.14=11 Включение автопуска
P0.15= Задержка автопуска после подачи питания (0-100 сек, по умолчанию – 5 сек)

Эксплуатация:

Пуск происходит при подаче питания.

Задание устанавливается в параметре P0.00 в процессе работы.

2. Пуск/останов внешним тумблером

Подключение:

Тумблер подключается между клеммами M1 и GND

Настройки:

P1.18=1 Функция M1 - установлена по умолчанию
P1.34=1 Пуск/останов – с клемм управления

Эксплуатация:

Пуск и останов осуществляется тумблером.

Задание устанавливается с пульта в режиме останова: ▲ – d 3.0 – ▼▲ (нужное задание) – подождать.

3. Изменение времени разгона / замедления

Если насос запускается или останавливается слишком быстро, то время разгона и замедления можно изменить.

Настройки:

P0.36= Время разгона (0,1-3600 сек)
P0.37= Время замедления (0,1-3600 сек)

4. Спящий режим

При отсутствии разбора воды преобразователь останавливает насос. При увеличении разбора вновь запускает его.

Подключение:

Обязательно наличие расширительного бака, в противном случае остановки и запуски будут слишком частыми.

Настройки:

P0.08=1 Выбор спящего режима
P0.09= Задержка перехода в спящий режим (0-120 сек)
P0.10= Задержка выхода из спящего режима (0-120 сек)
P0.11= Частота удержания перед переходом в спящий режим
P0.12= Время работы на частоте удержания перед переходом в спящий режим
P0.13= Превышение давления перед переходом в спящий режим
P0.01= Снижение давления перед выходом из спящего режима
P0.20= Коэффициент утечки воды (без необходимости не менять)
P0.31= Увеличить, если ПЧ не переходит в спящий режим

Эксплуатация:

Если давление превышает задание на величину P0.13 в течение времени P0.09, то преобразователь переходит на скорость P0.11 и работает на ней в течение P0.12, после чего останавливается. До перехода на скорость P0.11 ПИД-регулятор продолжает работу, поэтому скорость может упасть и ниже P0.11.

В спящем режиме мигает зеленый светодиод.

Если из-за утечек преобразователь не может перейти в спящий режим, то можно увеличить параметр P0.20. Чем больше утечки, тем большее значение нужно установить.

Если давление упадет ниже задания, то через время P0.10 преобразователь запустится и продолжит работу.

5. Защита от недостаточного расхода (сухой ход)

При выходе определенных параметров за заданные пределы насос останавливается и выводит на дисплей сигнал ошибки.

Настройки:

P0.25= Включение защиты (00: защита отключена, 01: защита по частоте и току, 10: защита по давлению)
P0.26=0,5 Минимальное давление
P0.27=45 Критическая частота
P0.28=150 Критическое значение тока (%)
P0.29=20 Задержка включения защиты (сек)
P0.30=15 Задержка перезапуска (мин)
P0.32=1,0 Давление обнаружения входящего потока воды
P0.33=1 Задержка включения при обнаружении входящего потока воды (сек)

Эксплуатация:

При P0.25=10: Если давление в системе меньше P0.26, то начинается отсчет времени P0.29, по окончании которого преобразователь останавливается. Если за это время давление поднимется выше P0.26, отсчет времени начнется с нуля.

После остановки по истечении времени P0.30 преобразователь перезапустится. Если условия включения защиты от недостаточного расхода по-прежнему будут иметь место, то преобразователь остановится вновь. Функция работает только при включенном автопуске (P0.14=11).

При P0.25=01: Если ток преобразователя будет меньше P0.28, а частота выше P0.27, то начнется отсчет времени P0.29, по окончании которого преобразователь остановится. Если за это время ток поднимется выше P0.28 или частота упадет ниже P0.27, отсчет времени начнется с нуля.

Для корректного определения значения P0.28 выполните следующее: Запустите насос; когда рабочая частота достигнет максимального значения, перекройте вход воды и зафиксируйте значение тока, отображенного на дисплее. Разделите это значение на значение P1.16 (номинальный ток двигателя) и получите процентное отношение. Увеличьте его на 5-10% и запишите в P0.28. Слишком большое значение приведет к ложным срабатываниям, а слишком маленькое – к неэффективности.

6. Функция антизамерзания

Чтобы избежать замерзания воды в насосе, преобразователь периодически запускает его на небольшой частоте.

Настройки:

P0.16=1	Включение функции антизамерзания
P0.17=	Рабочая частота функции антизамерзания
P0.18=	Время работы
P0.11=	Длительность цикла (время работы + время паузы)

7. Защита от повышенного и пониженного давления

При выходе давления за заданные пределы насос останавливается и выводит на дисплей сигнал ошибки.

Настройки:

P0.21=	Верхний предел давления
P0.22=	Задержка останова при выходе давления за верхний предел
P0.23=	Нижний предел давления
P0.24=	Задержка останова при выходе давления за нижний предел

Р. Хусаинов