



Модули ЦПУ контроллеров Optimus Drive серий АС/АТ/АН

Руководство по эксплуатации



ред. 08/2023

optimusdrive.ru

Содержание

Введение – Функциональное назначение изделия.....	2
1. Список моделей и габаритные размеры.....	3
2. Индикаторы.....	4
3. Спецификация по источникам питания.....	4
4. Эксплуатационные характеристики.....	4
5. Характеристики дискретных входов (DI).....	4
6. Характеристики дискретных выходов (DO).....	5
7. Характеристики аналоговых входов (AI).....	5
8. Характеристики аналоговых выходов (AQ).....	5
9. Подключение дискретных входов/выходов (DI/DO).....	5
10. Схемы подключения аналоговых входов (AI).....	6
11. Схемы подключения аналоговых выходов (AQ).....	6
12. Проведение измерений.....	6
13. Монтаж и установка ПЛК.....	8
14. Настройка адреса.....	9
15. Подключение источника питания.....	9



ВНИМАНИЕ!

- Эксплуатация прибора допускается только квалифицированным персоналом
- Производитель оставляет за собой право вносить изменения в конструкцию прибора и данное Руководство без уведомления

Введение – Функциональное назначение изделия

Программируемые логические контроллеры Optimus Drive являются свободно программируемыми устройствами, предназначенные для построения систем автоматического управления с целью решения широкого спектра задач в области промышленной автоматизации, управления коммунальным хозяйством, построения систем вентиляции и перекачки жидкостей, автоматизации зданий и сооружений.

Для программирования используется среда разработки, поддерживающая языки программирования LD (Ladder Diagram), FBD (Function Block Diagram) и IL (Instruction List).

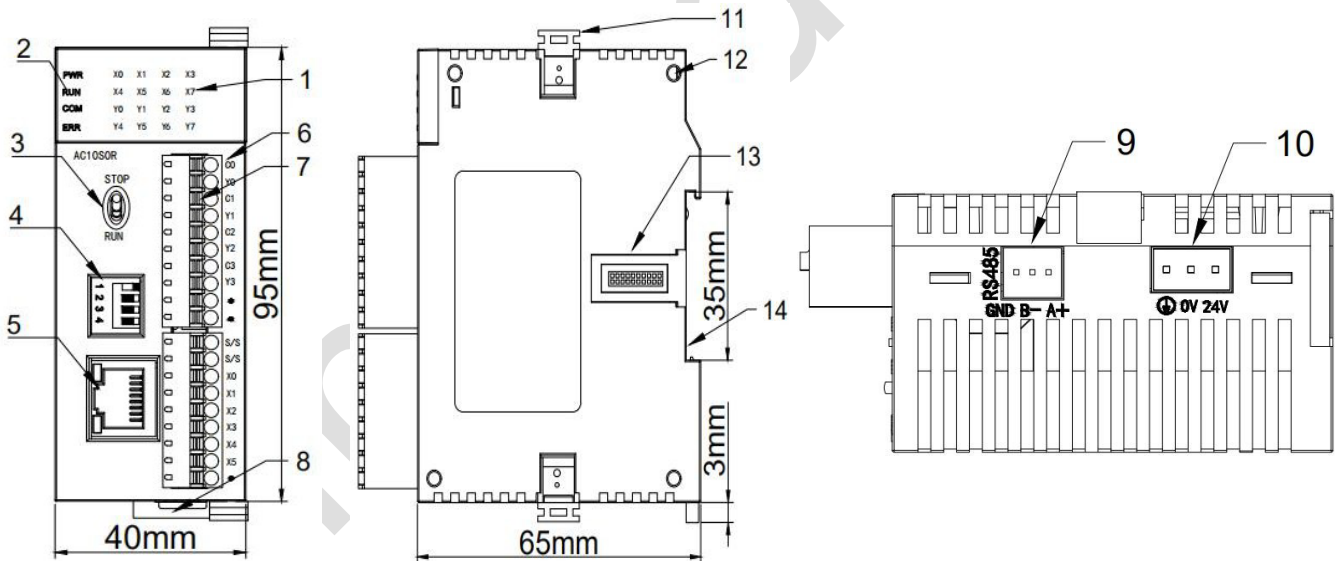
1. Список моделей и габаритные размеры

ПЛК серий AC/AT/АН. Модели и габариты

Серия AC	Питание (24 В пост. тока)	Габариты (Ш × В × Г)
AC10S0R-RU	DC24V~0.2A макс.	40×95×65 мм
AC10S0T-RU	DC24V~0.2A макс.	
AC10S0P-RU	DC24V~0.2A макс.	
AC16S0R-RU	DC24V~0.2A макс.	
AC16S0T-RU	DC24V~0.2A макс.	
AC16S0P-RU	DC24V~0.2A макс.	
AC12M0R-RU	DC24V~0.15A макс.	
AC12M0T-RU	DC24V~0.15A макс.	
AC12M0P-RU	DC24V~0.15A макс.	

Серия AT	Питание (24 В пост. тока)	Габариты (Ш × В × Г)
AT16S0R-RU	DC24V~0.2A макс.	40×95×65 мм
AT16S0T-RU	DC24V~0.2A макс.	
AT16S0P-RU	DC24V~0.2A макс.	
AT12M0R-RU	DC24V~0.15A макс.	
AT12M0T-RU	DC24V~0.15A макс.	
AT12M0P-RU	DC24V~0.15A макс.	

Серия АН	Питание (24 В пост. тока)	Габариты (Ш × В × Г)
АН16S0R-RU	0.2A макс.	40×95×65 мм
АН16S0T-RU	0.2A макс.	
АН16S0P-RU	0.2A макс.	



Элементы ПЛК

1	Индикатор номера канала PWR: индикатор питания, RUN: индикатор работы, COM: индикатор связи, ERR: индикатор ошибки
2	Переключатель Пуск/стоп
3	ДИП-переключатель
4	Ethernet-порт
5	Обозначение клемм
6	Съемный клеммный блок

8	Защелка крепления модулей
9	Разъем RS485
10	Разъем питания DC24V
11	Крепление модулей
12	Отверстие для позиционирования модуля
13	Порт соединения с модулями
14	Крепление на DIN-рейку 35 мм

2. Индикаторы

1. PWR: индикатор питания, цвет зеленый. Постоянное свечение – питание в норме. Нет свечения – питание отсутствует.
2. RUN: индикатор работы, цвет зеленый. Постоянное свечение – ПЛК запущен. Нет свечения – ПЛК отключен.
3. COM: индикатор связи, цвет зеленый. Мерцает – связь с ПЛК установлена. Частота мерцания указывает на скорость обмена данными. Нет свечения – связь не установлена.
4. ERR: индикатор ошибки, цвет красный. Постоянное свечение – аппаратный сбой. Мерцание – программный сбой. Нет свечения – нормальная работа, сбоев нет.

В соответствии с различными состояниями индикатора ошибки пользователю рекомендуется предпринять следующие действия:

Действия пользователя	Сообщение	Состояние индикатора ошибки
Нет	Ошибок нет	Свечения нет
Обратите внимание, нет ли заблокированных данных	ПЛК имеет заблокированный компонент	Желтый мерцает: вкл. 0,2 секунды и выкл. 0,8 секунды
Измените аппаратную конфигурацию ПЛК	Проблема в программной настройке, разрешение пользователю продолжать работать с пользовательской программой.	Желтое мерцание: вкл. 0,2 секунды и выкл. 0,8 секунды
Проверьте подключенные модули (батарея часов реального времени, работу модуля питания)	Неправильная связь с модулем, автоматическое удаление неисправного модуля, разрешение пользователю продолжать работу с пользовательской программой	Желтый мерцает: вкл. 0,2 секунды и выкл. 0,8 секунды
Обновите прошивку или версию ПО	Неверная прошивка или нет возможности выполнения пользовательской программы	Красный медленно мерцаетс интервалом в 0,5 сек
ПЛК требует ремонта	Аппаратная ошибка, пользовательская программа не работает	Красный постоянно горит

3. Спецификация по источникам питания

Пункт	Источник питания постоянного тока
Напряжение источника питания	DC24V -15%~+20%
Частота источника питания	—
Потребляемая мощность	—
Пиковое значение	макс 20А 1.5 мс @24VDC
Время отключения	10 мс или ниже
Предохранитель	0.5А, 250VAC
5В для ЦП	5В, -2%~+2%, 1.2А(макс)
Тип изоляции	нет изоляции
Защита по питанию	обратная полярность по питанию, повышенное напряжение

4. Эксплуатационные характеристики

Параметр	Характеристика
Температура/влажность	Рабочая температура: 0~+55°C Температура хранения: -25~+70°C Влажность: 5~95%RH, без конденсации
Виброустойчивость	10~57 Гц, амплитуда = 0.075мм, 57Гц~150Гц ускорение = 1G, 10 раз для осей X, Y и Z
Ударопрочность	15G, длительность = 11ms, 6 раз для осей X, Y и Z
Помехоустойчивость	Переменный ток EFT: ±2500V Импульс: ±2500V Переменный ток EFT: ±2500V Импульс: ±1000V
Сопротивление перенапряжению	Сопротивление перенапряжению 1500 В переменного тока / 1 мин между клеммой переменного тока и клеммой PE, 500 В переменного тока / 1 мин между клеммой постоянного тока и клеммой PE
Сопротивление изоляции	≥5MΩ между клеммой переменного тока и всеми точками входа / выхода на клемме PE при 500 В постоянного тока
Заземление	Третий тип заземления (подключение к заземлению высоковольтной системы запрещено)
Рабочая среда	Избегайте пыли, влаги, коррозии, ударов электрическим током и внешних ударов.

5. Характеристики дискретных входов (DI)

Параметр	Вход
Входной сигнал	Контакт без напряжения
Потребление	ВКЛ >3.5mA ВЫКЛ <1.5mA
Входное сопротивление	≈4.3KΩ
Максимальный входной ток	10 mA
Время реакции	6.4 мс по умолчанию, при необходимости настраивается на 0.8~51.2 мс
Тип изоляции	Оптоэлектронная изоляция для каждого канала
Индикация входного сигнала	Свечение индикатора – есть входной сигнал, нет свечения – входной сигнал отсутствует
Источник питания	Встроенный источник питания ПЛК / внешний источник (SINK / SOURCE 5,3 mA@24 В DC)

6. Характеристики дискретных выходов (DO)

Параметр		Релейный выход	Транзисторный выход
Максимальная нагрузка	Резистивная нагрузка	2A/1 канал, 8A/4 канала COM	0.5A/1 point, 2A/4 points COM
	Индуктивная нагрузка	50 VA	5 Вт / DC24V
	Лампа	100 Вт	12 Вт / DC24V
Минимальная нагрузка		10 мА	2 мА
Характеристика напряжения		Не более 250VAC, 30VDC	30VDC
Нагрузка на канал		максимально 5A/250VAC	1A MAX, 10 секунд
Время реакции		Выкл→Вкл 10 мс, Вкл→Выкл 5 мс	Выкл→Вкл 10 мкс, Вкл→Выкл 120 мкс
Тип изоляции		Механическая изоляция	Оптоэлектронная изоляция для каждого канала
Индикация выходного сигнала		Свечение индикатора – есть выходной сигнал, нет свечения – выходной сигнал отсутствует	
Источник питания		Встроенный источник питания ПЛК/ внешний источник	

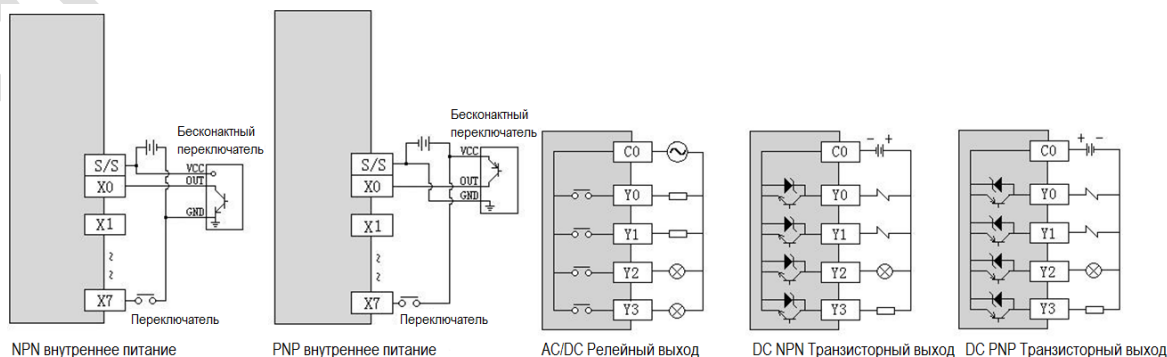
7. Характеристики аналоговых входов (AI)

Параметр	Входное напряжение			Входной ток
	0В~+10В	0В~+5В	1В~+5В	
Входной диапазон	0В~+10В	0В~+5В	1В~+5В	0~20мА 4~20мА
Разрешение	2.5мВ	1.25В	1.25В	5мкА
Входной импеданс	6MΩ			250Ω
Макс. входной диапазон	±13V			±30mA
Индикация входов	Свечение индикатора – есть входной сигнал, нет свечения – входной сигнал отсутствует			
Время отклика	5 мс / 4 канала			
Разрядность АЦП	12 бит, Диапазон кодов: 0~32000			
Точность	0.4% от диапазона при (+20...+30) градусах, 0,6% при полном температурном интервале (0~+55°C)			
Питание	ЦПУ использует внутренний источник питания, модуль расширения использует внешний источник питания 24 В постоянного тока ± 10% 5 ВА			
Режим изоляции	Оптоэлектрическая изоляция, отсутствие изоляции между каналами, между аналоговым и дискретным сигналом оптоэлектрическая изоляция			
Потребляемая мощность	24В DC ±20%, 100мА (макс.)			

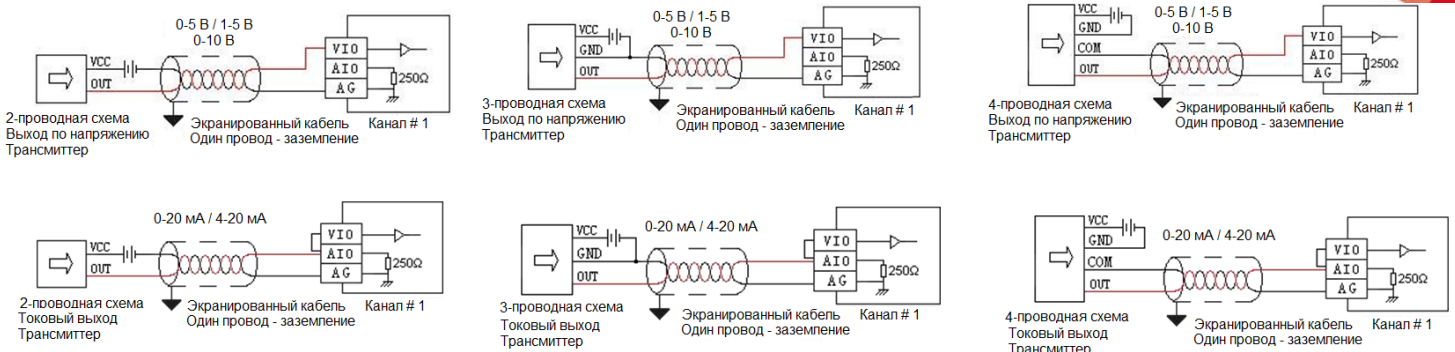
8. Характеристики аналоговых выходов (AQ)

Параметр	Выходное напряжение			Выходной ток	
	0В~+10В	0В~+5В	1В~+5В	0~20мА	4~20мА
Выходной диапазон	0В~+10В	0В~+5В	1В~+5В	0~20мА	4~20мА
Разрешение	2.5мВ	1.25В	1.25В	5мкА	5мкА
Выходной импеданс нагрузки	1KΩ@10В	≥500Ω@10В		≤500Ω	
Индикация выходов	Свечение индикатора – есть выходной сигнал, нет свечения – выходной сигнал отсутствует				
Выход на привод	10мА				
Время отклика	3 мс				
Разрядность ЦАП	12 бит, Диапазон кодов: 0~32000				
Точность	0.4% от диапазона при (+20...+30) градусах, 0,6% при полном температурном интервале (0~+55°C)				
Питание	ЦПУ использует внутренний источник питания, модуль расширения использует внешний источник питания 24 В постоянного тока ± 10% 5 ВА				
Режим изоляции	Оптоэлектрическая изоляция, отсутствие изоляции между каналами, между аналоговым и дискретным сигналом оптоэлектрическая изоляция				
Потребляемая мощность	24В DC ±20%, 100мА (макс.)				

9. Подключение дискретных входов/выходов (DI/DO)



10. Схемы подключения аналоговых входов (AI)



11. Схемы подключения аналоговых выходов (AQ)



12. Проведение измерений

Для проведения измерений посредством аналогового входа необходимо выполнить подключение датчика в соответствии с Пунктом 7. Для формирования выходного аналогового сигнала необходимо выполнить подключение нагрузки в соответствии с Пунктом 8.

В случае высоких помех необходимо использовать экранированные провода и, по возможности, отвязать датчик от окружающих металлических поверхностей, на которых могут быть наводки. Также, на входные клеммы VI и AG можно подключить конденсатор ёмкостью 0,1 - 0,47 мкФ, что является хорошим средством для сглаживания флюктуаций аналогового сигнала. Необходимо учитывать, что введение в цепь ёмкости увеличит время отклика аналогового входа.

Обратите внимание, что экраны проводов заземляются с одной стороны, обычно со стороны датчика (нагрузки). Для соединения экранов с землёй крайне не рекомендуется использовать силовую землю. Для сигнальной аппаратуры необходимо организовать отдельную шину заземления и сводить её в общую точку заземления, минуя силовое оборудование.

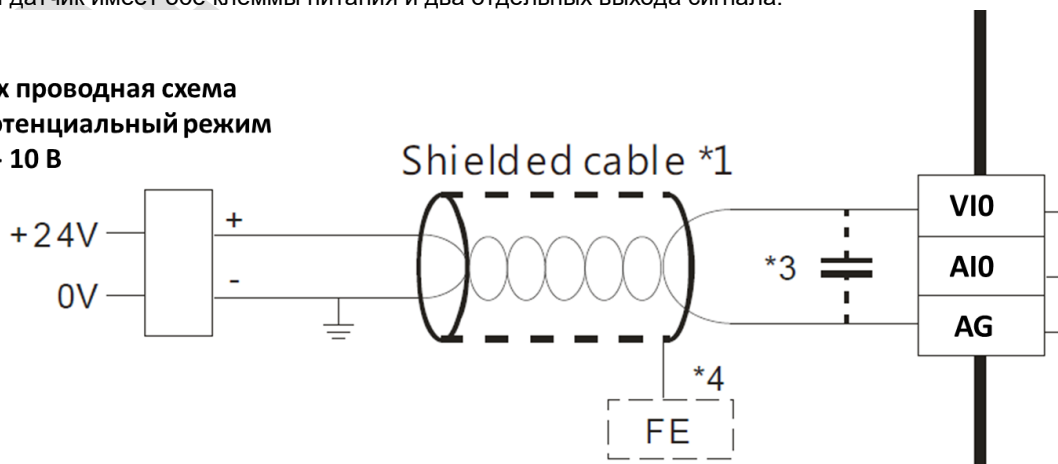
Перед началом измерений рекомендуется дать модулю поработать 2-3 минуты.

Аналоговые выходы являются активными, т.е. внешнее питание к ним подводить категорически запрещено!

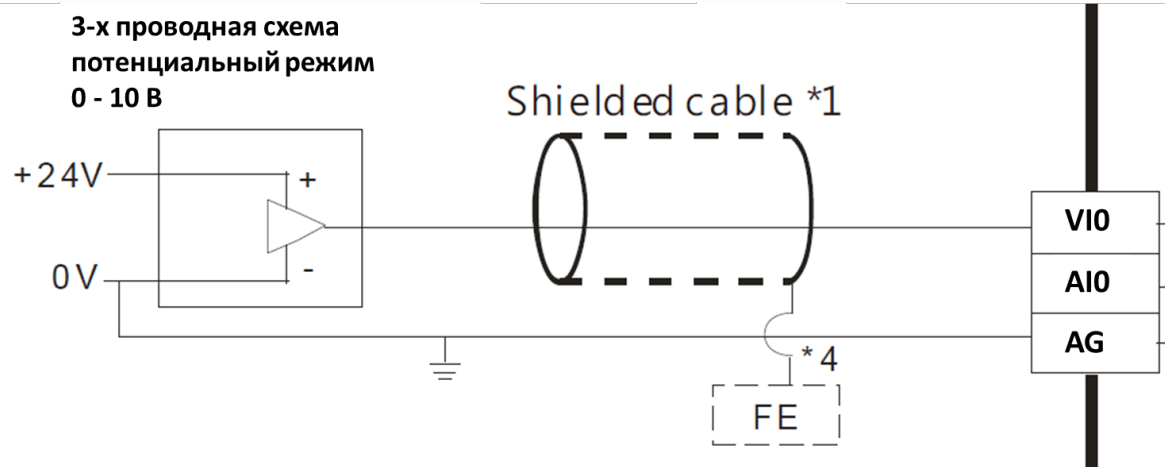
Аналоговые входы являются пассивными, следовательно всегда требуется питание датчика, который является источником сигнала. В зависимости от типа датчика, т.е. с тремя или четырьмя выводами, измерение потенциального сигнала возможно двумя вариантами, которые приведены ниже:

Если датчик имеет обе клеммы питания и два отдельных выхода сигнала:

**4-х проводная схема
потенциальный режим
0 - 10 В**



Если датчик имеет одну плюсовую клемму питания, плюсовой выход сигнала и общий минус для питания и сигнала:



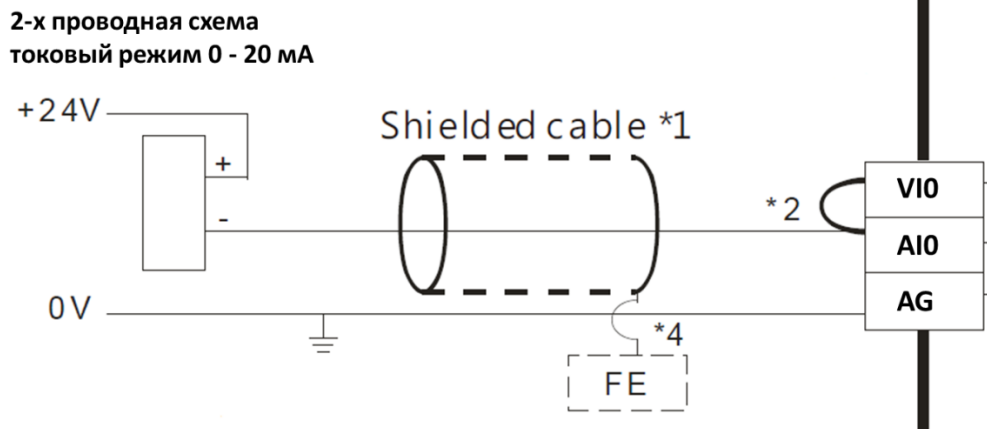
Примечание.

На схемах используются следующие цифровые обозначения:

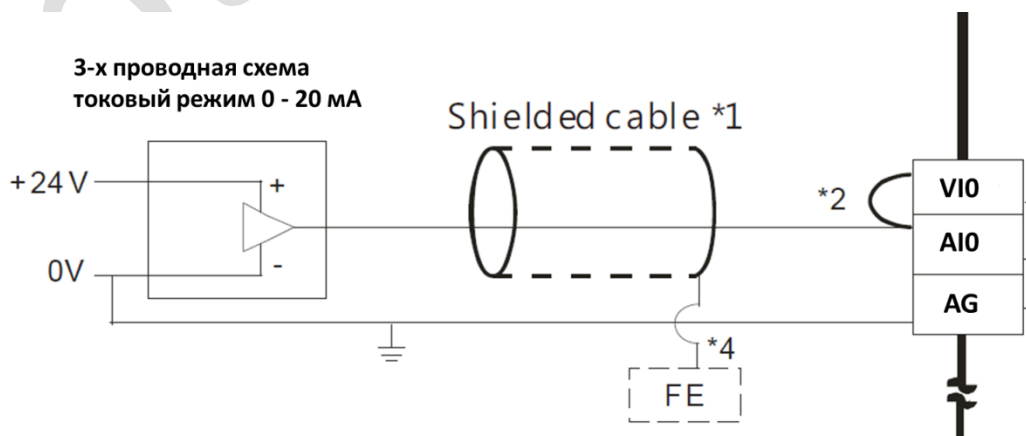
- *1 – Экранированный и по возможности витой кабель
- *2 – при измерении токового сигнала необходимо поставить перемычку между клеммами VI* и AI*
- *3 – При высоком уровне помех можно подключить конденсатор ёмкостью 0,1 - 0,47 мкФ
- *4 - Экран кабеля необходимо заземлить на сигнальную шину заземления с одной стороны

В зависимости от типа датчика, т.е. с двумя, тремя или четырьмя выводами, измерение токового сигнала возможно следующими вариантами, которые приведены ниже:

Если датчик имеет две клеммы:

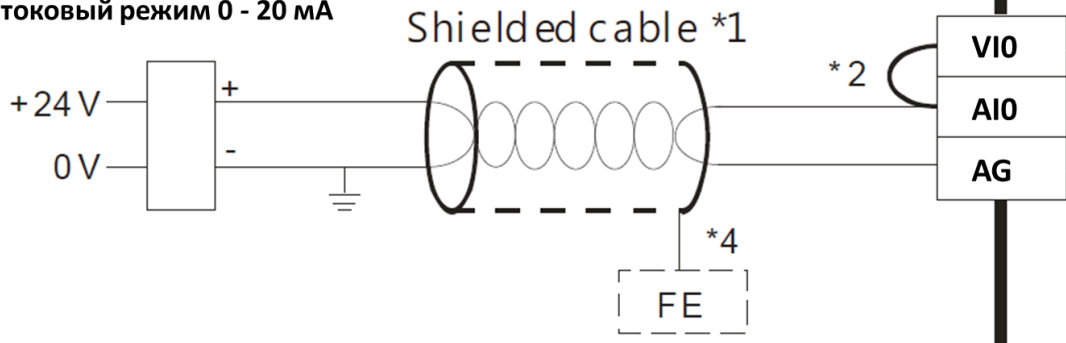


Если датчик имеет одну плюсовую клемму питания, плюсовой выход сигнала и общий минус для питания и сигнала:



Если датчик имеет обе клеммы питания и два отдельных выхода сигнала:

4-х проводная схема
токовый режим 0 - 20 мА



13. Монтаж и установка ПЛК

При монтаже ПЛК должен быть установлен в закрытом шкафу. Для отвода тепла обеспечьте минимальный зазор 50 мм между корпусом ПЛК и всеми стенками шкафа (см. рисунок).

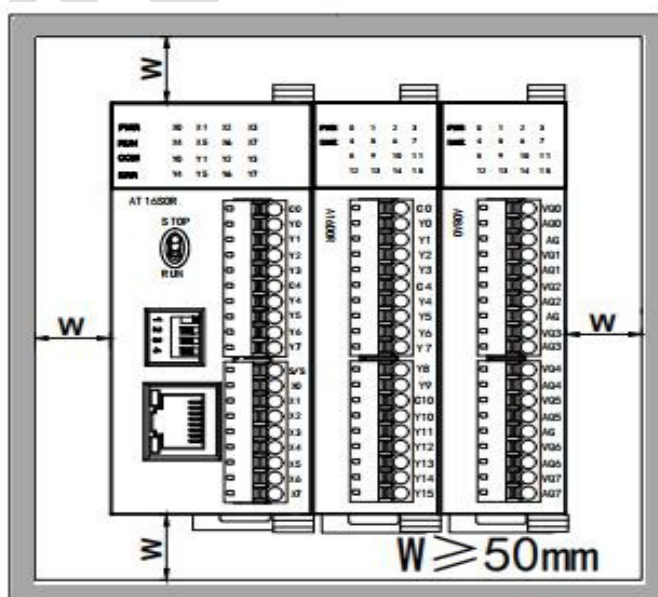
Способы установки ПЛК делятся на: монтаж на DIN-рейку и монтаж на винты.

Способ монтажа на DIN-рейку: используйте стандартную DIN-рейку 35 мм.

Способ последовательного подключения модулей расширения

Соединение между модулем расширения и ЦПУ или между модулями расширения осуществляется через параллельный порт.

Метод подключения: параллельный порт в нижней правой части предыдущего модуля (ЦПУ или модуль расширения) вставляется в параллельный порт в нижней левой части следующего модуля и зацепляется небольшими защелками для модулей с обеих сторон. Параллельный порт на правой стороне модуля используется для соединения со следующим модулем расширения. Таким образом последовательно подключаются все модули расширения.



Расположение клемм

C0	Y0	Y1	Y2	Y3	•	•	•	•	•	S/S	X0	X1	X2	X3	X4	X5	•	•
AC10S0R/T/P																		
C0	Y0	Y1	Y2	Y3	C4	Y4	Y5	Y6	Y7	S/S	X0	X1	X2	X3	X4	X5	X6	X7
AC16S0R/T/P																		
C0	Y0	Y1	Y2	Y3	S/S	X0	X1	X2	X3	V10	A10	V11	A11	AG	VQ0	AQ0	VQ1	AQ1
AC12M0R/T/P																		
C0	Y0	Y1	Y2	Y3	C4	Y4	Y5	Y6	Y7	S/S	X0	X1	X2	X3	X4	X5	X6	X7
AT16S0R/T/P																		
C0	Y0	Y1	Y2	Y3	S/S	X0	X1	X2	X3	V10	A10	V11	A11	AG	VQ0	AQ0	VQ1	AQ1
AT12M0R/T/P																		
C0	Y0	Y1	Y2	Y3	C4	Y4	Y5	Y6	Y7	S/S	X0	X1	X2	X3	X4	X5	X6	X7
AH16S0R/T/P																		

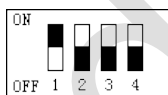
14. Настройка адреса

ПЛК Optimus Drive с портом Ethernet:

IP-адрес по умолчанию: 192.168.1.111

маска подсети: 255.255.255.0


шлюз: 192.168.1.1.



Диапазон адресов аппаратного DIP-переключателя: 1-15, адрес по умолчанию - 1. Если вам необходимо установить больший диапазон адресов, вы можете сделать это при помощи программы.

Установите связь с ПЛК, в меню программы выберите пункт «PLC parameter» задайте требуемый адрес в диапазоне от 16 до 254 (адрес, заданный в программе имеет приоритет перед адресом, заданным при помощи DIP-переключателя).

15. Подключение источника питания

- Вход питания ПЛК – это вход постоянного тока.
-  Любое подключение переменного напряжения 100 ~ 240В к клемме +24В или клеммам входных сигналов мгновенно приведет к повреждению ПЛК.