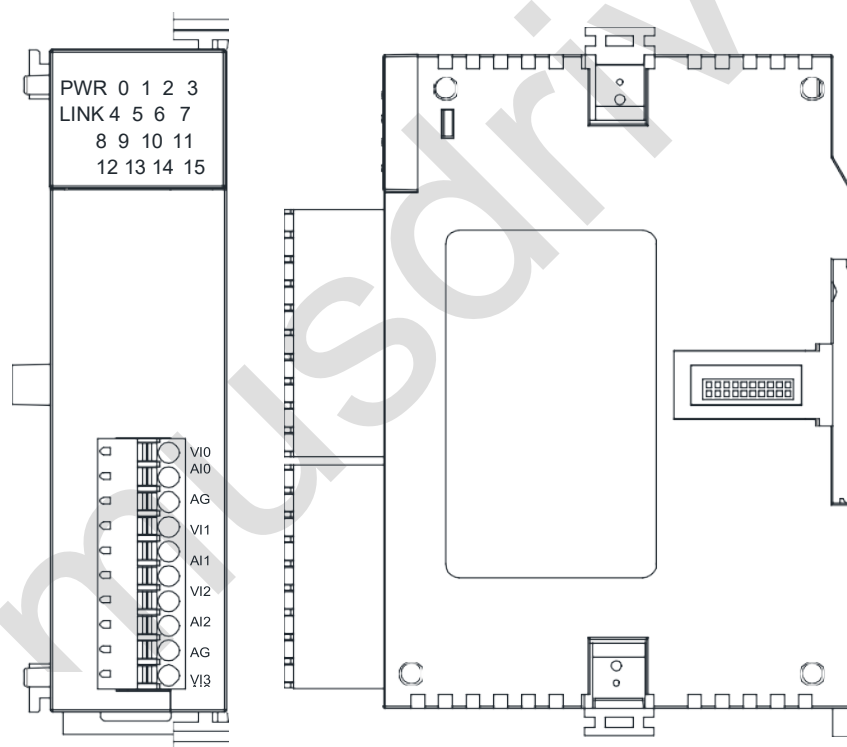


## Коммуникационные модули серии АТ/АН (модульные ПЛК)

---

### Руководство по эксплуатации



## Содержание

### Коммуникационный модуль A01RS. Руководство пользователя

1. Список моделей и габаритные размеры .....	3
2. Сигналы индикаторов .....	3
3. Условия эксплуатации .....	3
4. Схема клемм .....	3
5. Схемы подключения A01RS (RS485 и RS232).....	4
6. Монтаж и установка .....	4

### Примеры применения коммуникационного модуля A01RS

1. Питание модуля .....	5
2. Применение с ЦПУ ПЛК.....	5
3. Аппаратная конфигурация и формат коммуникационного порта .....	5
4. Протокол коммуникации .....	5
5. Пример применения протокола коммуникации Speedbus:.....	6
5.1 Связь между двумя ЦПУ ПЛК .....	6
5.2 Пример программы сигнализации об отключении связи с ведомым.....	8
6. Примеры коммуникации по Modbus.....	8
6.1 Связь коммуникационного модуля с модулем термометров сопротивления H08RC.....	8
6.2 Пример чтения и записи частоты ПЧ .....	8
7. Типичное применение свободного протокола (free protocol).....	9
7.1 $Tn=0$ , $Rn > 0$ , только прием данных .....	9
7.2 $Tn > 0$ , $Rn=0$ , только отправка данных.....	11
7.3 $Tn > 0$ , $Rn > 0$ , например, связь с инструментами YUDIAN через AIBUS .....	11
8. Системные регистры времени ожидания связи, интервала для выполнения инструкции связи, времени ожидания приема символа порта связи и примеры применения .....	13
9. Когда ПЛК используется в качестве ведомого, нет необходимости писать коммуникационную программу и поддерживать различные человеко-машинные интерфейсы и программное обеспечение для настройки .....	15
10. Оценка сбоя связи и программа анализа, когда ПЛК используется в качестве ведомого .....	17
11. Расчет проверочного кода .....	17
12. Введение поддерживаемой скорости передачи данных, формата данных и команд связи, когда порт связи ПЛК используется в качестве ведущей/ведомой станции .....	18
12.1 Коммуникационный порт ПЛК, используемого в качестве ведущей станции .....	18
12.2 Коммуникационный порт ПЛК, используемого в качестве ведомой станции .....	19
13. Общие проблемы связи для ПЛК.....	19



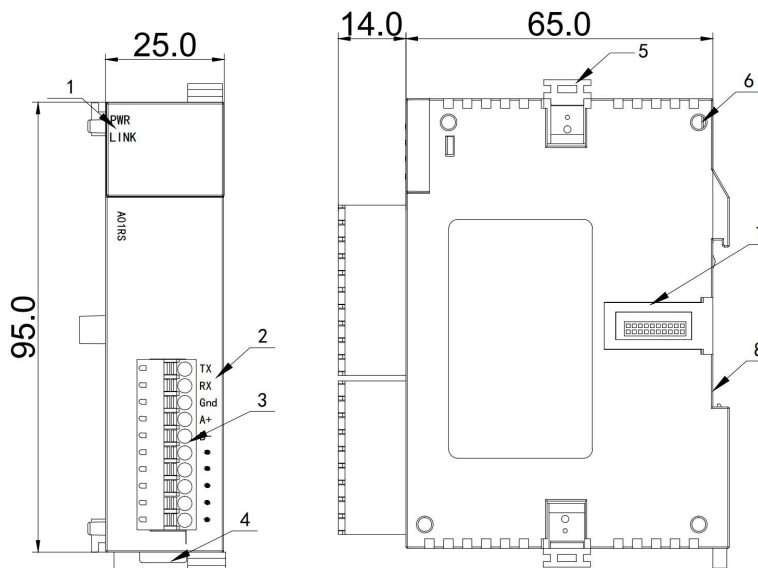
**ВНИМАНИЕ!**

- Эксплуатация прибора допускается только квалифицированным персоналом
- Производитель оставляет за собой право вносить изменения в конструкцию прибора и данное Руководство без уведомления

## Коммуникационный модуль A01RS. Руководство пользователя

### 1. Список моделей и габаритные размеры

Модель	Питание (24 В)	Габариты
A01RS	DC24V~0.1A макс.	25×95×65 мм



1. PWR: индикатор питания, LINK: индикатор связи модуля	5. Фиксатор крепления модуля к соседнему модулю
2. Наименования клемм	6. Отверстия позиционирования модуля
3. Съемная клеммная колодка	7. Порт соединения с соседним модулем
4. Фиксатор крепления на DIN-рейку	8. Монтаж на 35-мм DIN-рейку

### 2. Сигналы индикаторов

- **PWR:** Индикатор питания, цвет зеленый. Постоянное свечение – питание в норме. Нет свечения – питание отсутствует.
- **LINK:** Постоянное свечение индикатора — ЦПУ идентифицировал модуль; индикатор мигает зеленым – модуль обменивается данными с ЦПУ, индикатор мигает красным – прошивка не завершена.

### 3. Условия эксплуатации

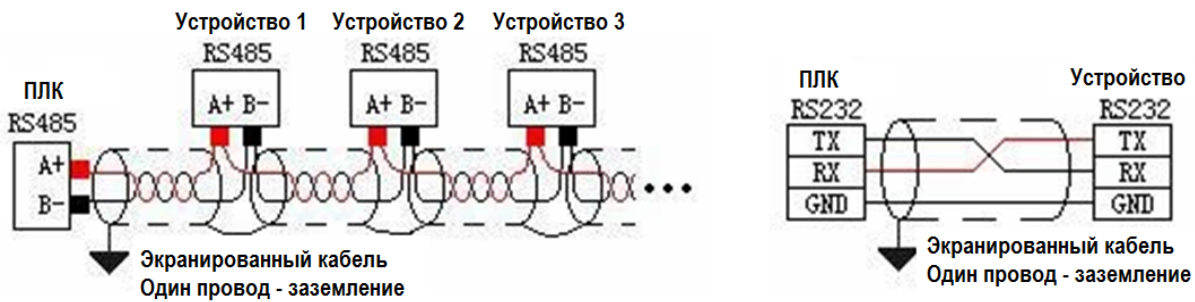
Параметр	Характеристика
Температура/влажность	Рабочая температура: 0~+55°C Температура хранения: -25~+70°C Влажность: 5~95%RH, без конденсации
Виброустойчивость	10~57 Гц, амплитуда =0.075мм, 57Гц~150Гц ускорение =1G, 10 раз для осей X, Y и Z
Ударопрочность	15G, длительность =11мс, 6 раз для осей X, Y и Z
Помехоустойчивость	Переменный ток EFT: ±2500V Импульс: ±1000V
Заземление	Третий провод (для низковольтных систем)
Сопrotивление перенапряжению	Сопrotивление перенапряжению 1500 В переменного тока / 1 мин между клеммой переменного тока и клеммой PE, 500 В переменного тока / 1 мин между клеммой постоянного тока и клеммой PE
Сопrotивление изоляции	≥5MΩ между клеммой переменного тока и всеми точками входа / выхода на клемме PE при 500 В постоянного тока
Рабочая среда	Избегайте пыли, влаги, коррозии, ударов электрическим током и внешних ударов.
Режим изоляции	Нет изоляции между каналами, оптоэлектронная изоляция для интерфейса связи и внутреннего источника питания

### 4. Схема клемм

TX	RX	Gnd	A+	B-	•	•	•	•	•
----	----	-----	----	----	---	---	---	---	---

Модуль A01RS

## 5. Схемы подключения A01RS (RS485 и RS232)



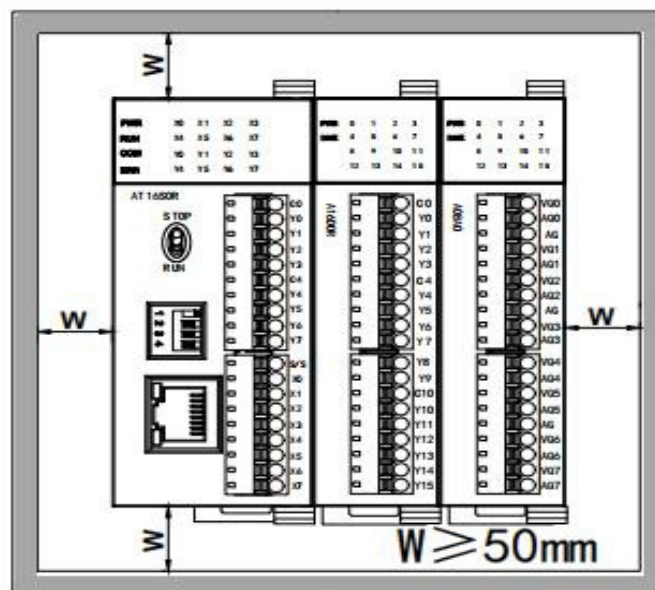
## 6. Монтаж и установка

При монтаже ПЛК должен быть установлен в закрытом шкафу. Для отвода тепла обеспечьте минимальный зазор 50 мм между корпусом ПЛК и всеми стенками шкафа (см. рисунок).

**Способ монтажа на DIN-рейку:** используйте стандартную DIN-рейку 35 мм.

**Метод подключения модулей расширения по внутренней шине ЦПУ:**

Подключение модулей расширения по внутренней шине ЦПУ осуществляется путём шлейфов, которые идут в комплекте с каждым модулем расширения. В правой части ЦПУ необходимо открыть крышку, под которой располагается разъем для подключения шлейфа первого модуля. Вставить и защёлкнуть до упора ответную часть разъёма на шлейфе в гнездо на плате ЦПУ. Далее от ЦПУ шлейф идёт к разъёму с левой стороны модуля, для доступа к которому также необходимо открыть крышку и вставить разъем на шлейфе в гнездо на плате модуля. После этого крышки ставятся на место. Следующий модуль подключается аналогичным образом через правый разъем предыдущего модуля.



## Примеры применения коммуникационного модуля A01RS

### 1. Питание модуля

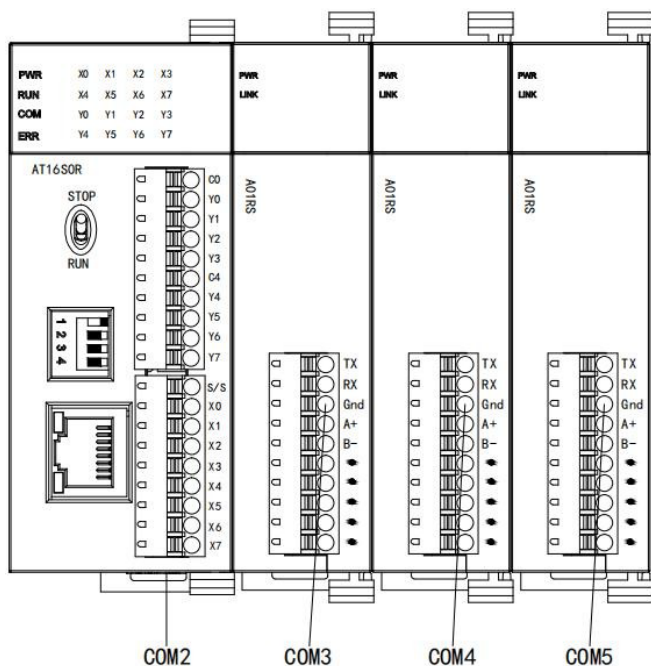
Модуль подключен непосредственно к ЦПУ ПЛК по шине, нет необходимости использовать внешний источник питания.

### 2. Применение с ЦПУ

Модуль применяется с контроллерами серий АТ и АН, максимально можно применить 3 модуля А01RS.

### 3. Аппаратная конфигурация и формат коммуникационного порта

ЦПУ ПЛК имеет 2 встроенных коммуникационных порта, соответственно порт Ethernet и COM2 в качестве порта RS485 с клеммами А+ и В-. Коммуникационный модуль А01RS можно подключить не только по RS232, но и по RS485, программная настройка не требуется. Выбор формата порта производится простым подключением, модуль А01RS может использовать только один формат, либо RS485, либо RS232.



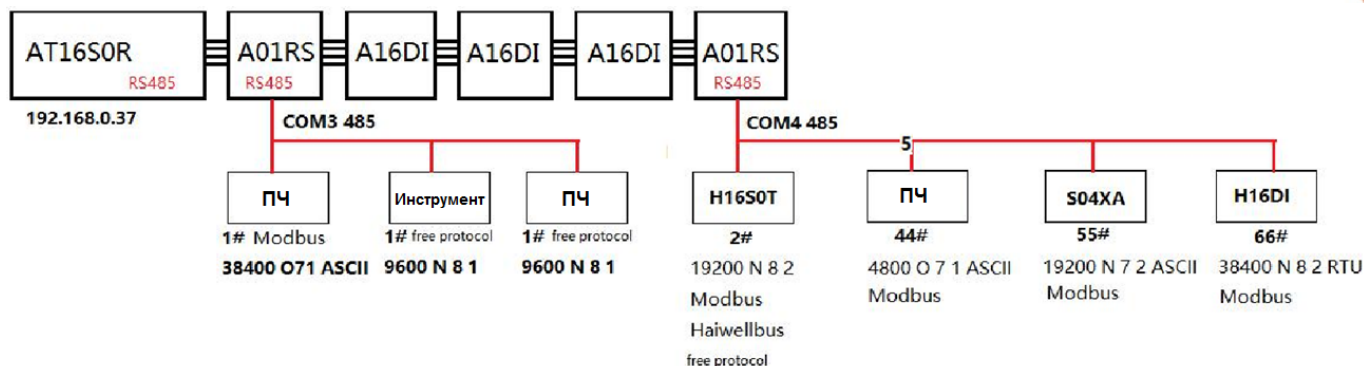
При расширении системы коммуникационными модулями ближайшим к ЦПУ ПЛК коммуникационным портом будет COM3, следующим будет COM4, последним будет COM5. Положение коммуникационного модуля может быть произвольным, а номер коммуникационного порта можно посмотреть в аппаратной конфигурации, как показано на рисунке ниже:

Index	Module type	X Component	Y Component	AI Component	AQ Component	Other	Description
0	AT16S0R	X0 - X7	Y0 - Y7			COM1-2 HSC0-1	CPU module 8*DI 8*DO relay D
1	A01RS					Port3	1 serial port RS232/RS485 sup
2	A01RS					Port4	1 serial port RS232/RS485 sup
3	A01RS					Port5	1 serial port RS232/RS485 sup

### 4. Протокол коммуникации

Модуль А01RS использует встроенный протокол Modbus RTU/ASCII, свободный протокол (free protocol) связи и протокол высокоскоростной связи Speedbus (каждый порт поддерживает вышеуказанные протоколы). Один коммуникационный порт может использовать разные скорости передачи данных, разные форматы данных, разные коммуникационные протоколы одновременно. Как можно видеть на диаграмме ниже, две сети RS485 могут сформировать нормальную и

эффективную связь.



## 5. Пример применения протокола коммуникации Speedbus:

### 5.1 Связь между двумя ЦПУ

В этом примере показана связь между двумя ЦПУ ПЛК. Настройки: скорость передачи данных между ведущим и ведомым ПЛК составляет 19200 бит/с, формат данных – N 8 2 RTU, номер ведомой станции – 2.

- ① Ведущее устройство считывает данные 2# ведомого устройства: например, осуществляется чтение из X0 ведомого устройства в M0 ведущего устройства; чтение из X3 ведомого устройства в M11 ведущего устройства и т. д., как показано ниже:

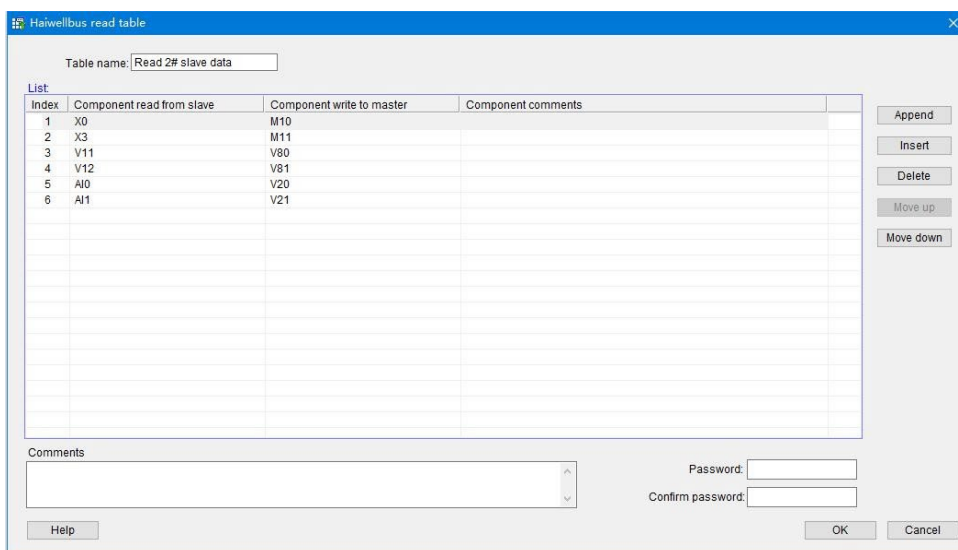
Индекс	Элементы, считанные от ведомого	Элементы, записанные в ведущий
1	X0	M10
2	X3	M11
3	V11	V80
4	V12	V81
5	A10	V20
6	A11	V21

- ② Ведущий записывает данные от 2# ведомого: например, записывает V0 ведущего в V100 ведомого; записывает V50 ведущего в V102 ведомого и т. д. следующим образом:

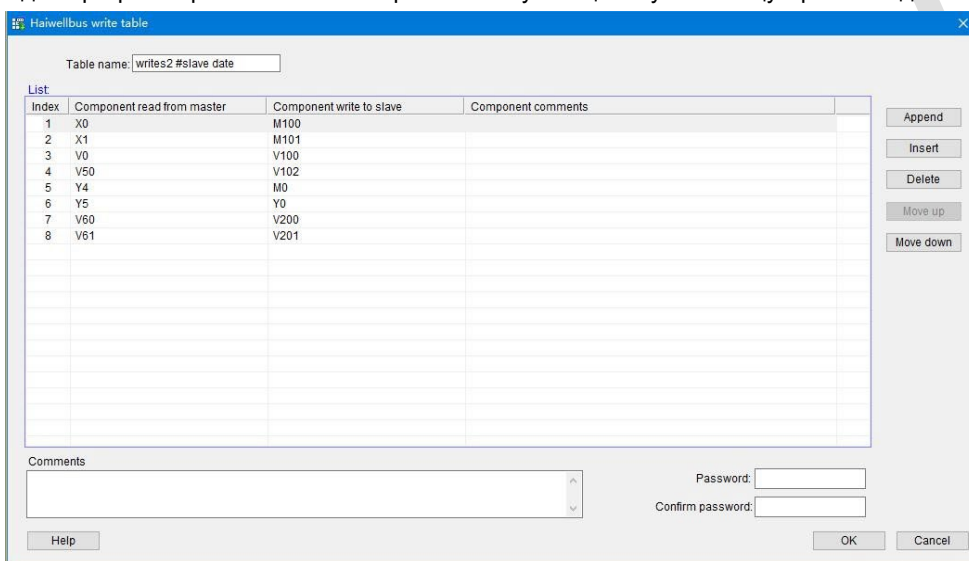
Индекс	Элементы, считанные от ведущего	Элементы, записанные в ведомый
1	X0	M100
2	X1	M101
3	V0	V100
4	V50	V102
5	Y4	M0
6	Y5	Y0
7	V60	V200
8	V61	V201

### Программирование

В ПО для программирования ПЛК настройте коммуникационную таблицу чтения Speedbus, данные с плавающей запятой и 32-битные данные занимают два последовательных адреса. Если ведущий хочет записать данные с плавающей запятой или 32-битные данные в ведомый, ему необходимо заполнить два последовательных регистра, например, записать V11V12 в V80V81 следующим образом:



В ПО для программирования ПЛК настройте коммуникационную таблицу Speedbus для записи следующим образом:



После того, как таблица заполнена, используйте инструкции HWRD и HWWR и введите адрес ведомого устройства в операнде «Slave» (ведомый) инструкций. В этом случае адрес ведомого ПЛК равен «2», введите имя таблицы непосредственно в «Table» (таблица) или дважды щелкните соответствующий терминал инструкции, чтобы выбрать созданную таблицу. «Port» (порт) это номер порта связи, как описано во втором пункте выше, «2» указывает COM2 ведущего устройства для порта связи RS485. Таким образом, коммуникационная программа, которая читает и записывает ведомое устройство, выглядит следующим образом:



### 5.2 Пример программы сигнализации об отключении связи с ведомым

Оценка ситуации с кодом ошибки связи через терминал «Out» инструкции связи. Наличие на терминале «Out» питания указывает, что связь осуществляется нормально, без ошибок; Если на терминале «Out» питания нет, это указывает на отсутствие связи. В этом случае проверьте настройки параметров ведомого устройства и сетевое подключение. Если питание на терминале «Out» прерывистое, это указывает на ошибку связи, можно проверить, используется ли при подключении экранированная витая пара, также необходимо проверить правильность схемы с несколькими ведомыми устройствами или добавить в схему изолятор связи S01GL. Ниже приведен пример программы сигнализации об отключении связи для ведомого:



Время для определения отключения связи может быть установлено в соответствии с фактическим, как указано выше, когда M5 отключен более 5 секунд, катушка T0 будет выдавать сигнал тревоги об отключении связи.

## 6. Примеры коммуникации по Modbus

В этом примере к ЦПУ ПЛК в качестве коммуникационного модуля расширения подключен A01RS, порт связи – 3, порт связи подключен к модулю термометров сопротивления Optimus Drive H08RC и ПЧ:

### 6.1 Связь коммуникационного модуля с модулем термометров сопротивления H08RC

В модуль H08RC имеется встроенный порт RS485, который можно использовать для удаленного ввода/вывода. Данный порт поддерживает протокол Modbus RTU/ASCII, при этом параметры связи 19200 N 8 2 RTU, номер станции 1#. Из раздела помощи ПО - руководство по оборудованию - модуль расширения параметры (hardware manual - expansion module parameters) можно увидеть, что 8 значений температуры сохраняются по начальному адресу Modbus 10 ~ 17H (десятичные значения 16 ~ 23).

### 6.2 Пример чтения и записи частоты ПЧ

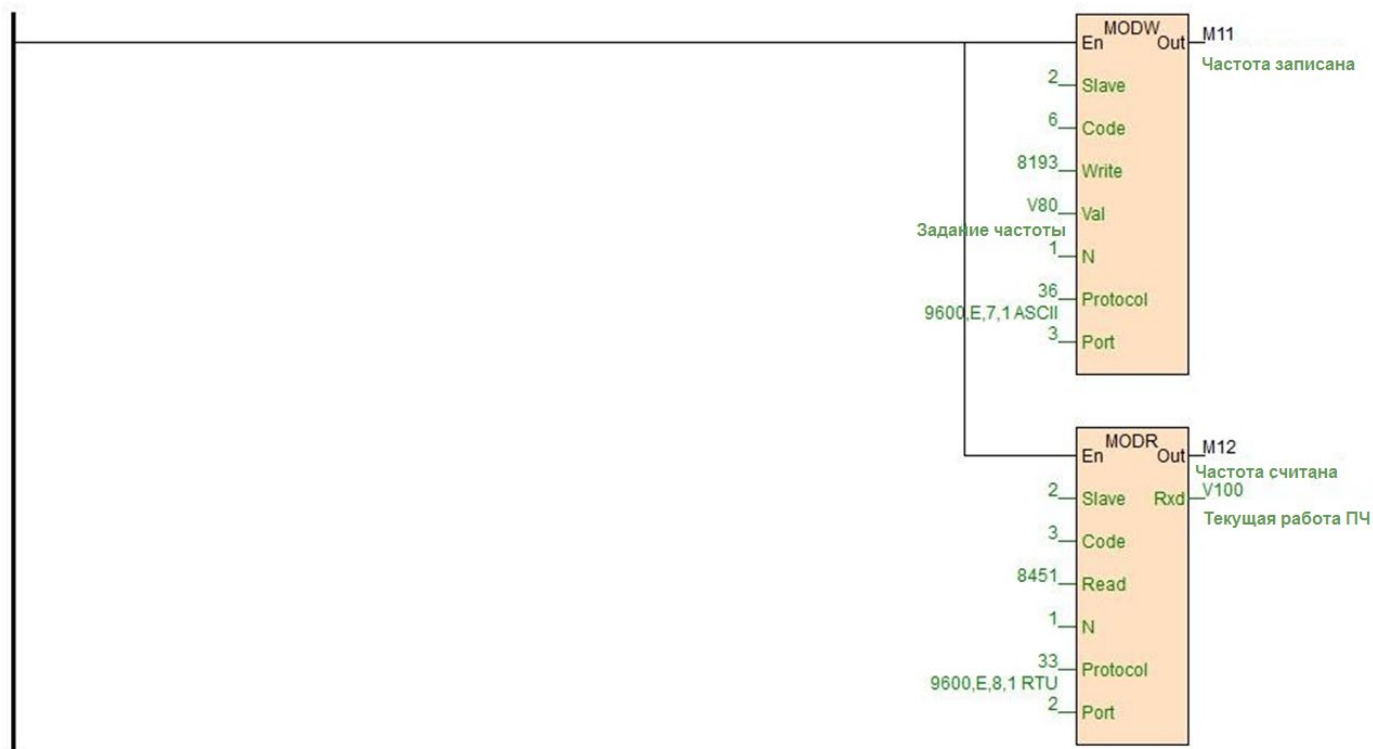
ПЧ (преобразователь частоты), 9600 E 7 1 ASCII, станция 2#. Необходимо считать и записать частоту ПЧ, из Руководства по эксплуатации ПЧ видно, что адрес параметра настройки частоты - 2001H (десятичное значение 8193), а адрес параметра рабочей частоты - 2103H, (десятичное значение 8451). Программа выглядит следующим образом:

//Network 3 Communication parameters 19200,N,8,2 , Slave 1#,eight temperature modbus address are 10-17H.The decimal system are 16-23





//Network 4 inverter,9600 E 7 1 ASCII, Slave 2#.Setting frequency address is 2001H,The decimal system is 8193.Run frequency address is 2103H.The decimal system is 8451.



Порт = 3, в этом примере это указывает номер порта связи S01RS. Значение 8193 можно быстро ввести, например, поместив мышь на кнопку «Запись (Write)», тогда можно напрямую ввести 0x2001.

## 7. Типичное применение свободного протокола (free protocol)

Инструкция последовательной связи COMM имеет режим старшего-младшего байта и режим младшего байта. Основываясь на условиях отправки и получения сообщений, процесс может быть разделен на 3 типа: только отправка, только получение и ожидание получения данных после отправки команд. Для более подробного ознакомления с инструкциями обратитесь к интерактивной справке ПО. Далее представлено типичное применение инструкции COMM.

### 7.1 Tn=0, Rn > 0, только прием данных

Только получение данных, например, ПЛК связывается с электронными весами, известно, что прибор имеет порт RS485, скорость передачи данных 9600 бит/с, формат данных E 7 1 ASCII, прибор обычно имеет два режима, режим запроса и режим непрерывной отправки. Режим непрерывной отправки указывает на то, что прибор периодически отправляет текущий вес на коммуникационный порт, при этом сторона ПЛК отвечает за получение данных.

Известно, что электронные весы каждый раз отправляют 18 байт данных на коммуникационный порт, эти 18 байт соответственно представляют конкретные значения следующим образом:

Номер байтов	Символ ASCII	Шестнадцатеричное значение	Значение
1~2	OL	4FH 4CH	Превышение диапазона
	ST	53H 54H	Статическая нагрузка
	US	55H 53H	Динамическая нагрузка
3	,	2CH	Разделитель
4~5	NT	4EH 54H	Вес нетто
	GS	47H 53H	Общий вес
6	,	2CH	разделитель
7	+	2BH	Положительный знак
	-	2DH	Отрицательный знак
	0~9	30H-39H	Данные

8~14	" "	20H 2EH	Пробел Десятичная точка
15~16	Kg	4BH 67H	Килограмм
	"Т"	54H 20H	Тонна
17	CR	0DH	Ввод
18	LF	0AH	Переход строки

Предполагая, что вес нетто, измеренный весами, составляет 1,23 кг, весы отправят 18 байт данных в ПЛК в соответствии с указанным выше форматом, данные представлены в шестнадцатеричном формате:

**53 54 2C 4E 54 2C 2B 20 20 20 31 2E 32 33 4B 67 0D 0A**

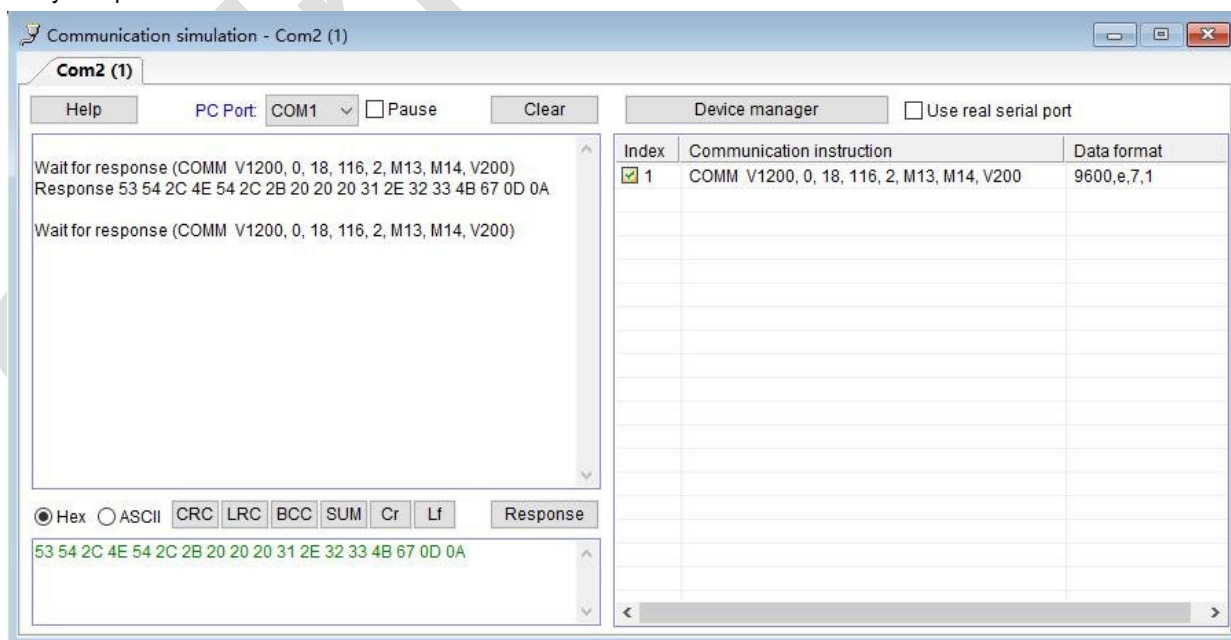
Приведенные выше данные, указывающие на измеренный вес 2B 20 20 20 31 2E 32 33, составляют 1,23 кг: 2B – это знак «+», 20 – пробел, 2E – десятичная точка, 30 ~ 39H - это символ 0 ~ 9. Инструкция COMM позволяет получить ответно 18 байт и, соответственно, считать измеренный вес. Инструкция COMM показана ниже:



Когда ПЛК работает и сканируется инструкция COMM, поскольку Tn = 0, нет необходимости отправлять команду. Таким образом, инструкция COMM будет находиться в состоянии приема в соответствии со скоростью передачи и форматом данных, определенными протоколом. Когда электронные весы отправляют данные 53 54 2C 4E 54 2C 2B 20 20 20 31 2E 32 33 4B 67 0D 0A, инструкция COMM будет получать данные и сохранять их в начальном регистре V200. В процессе сохранения данные сначала сохраняются в младшем байте регистра, а затем сохраняются в старшем байте регистра, как показано ниже:

..... 0A0D 674B 3332 2E31 2020 202B 2C54 4E2C 5453  
 ..... V208 V207 V206 V205 V204 V203 V202 V201 V200

Из вышеизложенного видно, что необходимы данные, сохраненные в V203 ~ 206, это четыре регистра, всего 8 байт. Следующий шаг – анализ данных, в ПО есть удобная инструкция работы с символами с плавающей запятой STOF. Программа выглядит следующим образом и мы получаем результаты моделирования с помощью запущенного симулятора связи:



Нажмите «Симуляция (Simulation)», откройте симуляцию связи в меню отладки, заполните данные в области ответа, нажмите «Ответ (Answer)», чтобы смоделировать программу связи. Если последовательный интерфейс компьютера действительно подключен к контрольно-измерительной аппаратуре, вы можно проверить «Использовать фактический последовательный порт (Use the actual serial port)», чтобы происходило совместное моделирование ПО и аппаратной части. Окончательная программа моделирования выглядит следующим образом:



### 7.2 $Tn > 0$ , $Rn=0$ , только отправка данных

Например, когда значения регистра V300 в ПЛК соответственно разные, тогда он отправляет разное содержимое данных по последовательный порт, например:

V300 = 1, тогда отправляется 6 байт данных из V1000 ~ 1002 на порт связи; V300 = 2, тогда отправляется 6 байт данных из V1010 ~ 1013 на порт связи;



### 7.3 $Tn > 0$ , $Rn > 0$ , например, связь с инструментами YUDIAN через AIBUS

Инструмент AI использует шестнадцатеричный формат данных для представления различных кодов инструкций и данных. Инструмент AI имеет только две стандартные инструкции связи, одна инструкция чтения, другая инструкция записи:

Чтение: адресный код + 52H (82) + код параметра чтения + 0 + 0 + проверочный код

Write: адресный код + 43H (67) + код параметра записи + младший байт записанных данных + старший байт записанных данных + проверочный код

Данные возврата: инструмент возвращает следующие 10 байт данных независимо от того, для записи или чтения:

Измеренное значение PV + заданное значение SV + выходное значение MV и статус аварии + параметр значения

чтения/записи + проверочный код, адрес инструмента 1, скорость передачи данных 9600 бит/с, формат данных N 8 1.

При считывании температуры предположим, что текущая температура составляет 254,1°C (2541 = 0x9ED), затем отправим и получим ответ по данным следующим образом (почему следующие данные являются содержимым для отправки и ответа, см. раздел согласования руководства по инструменту AI):

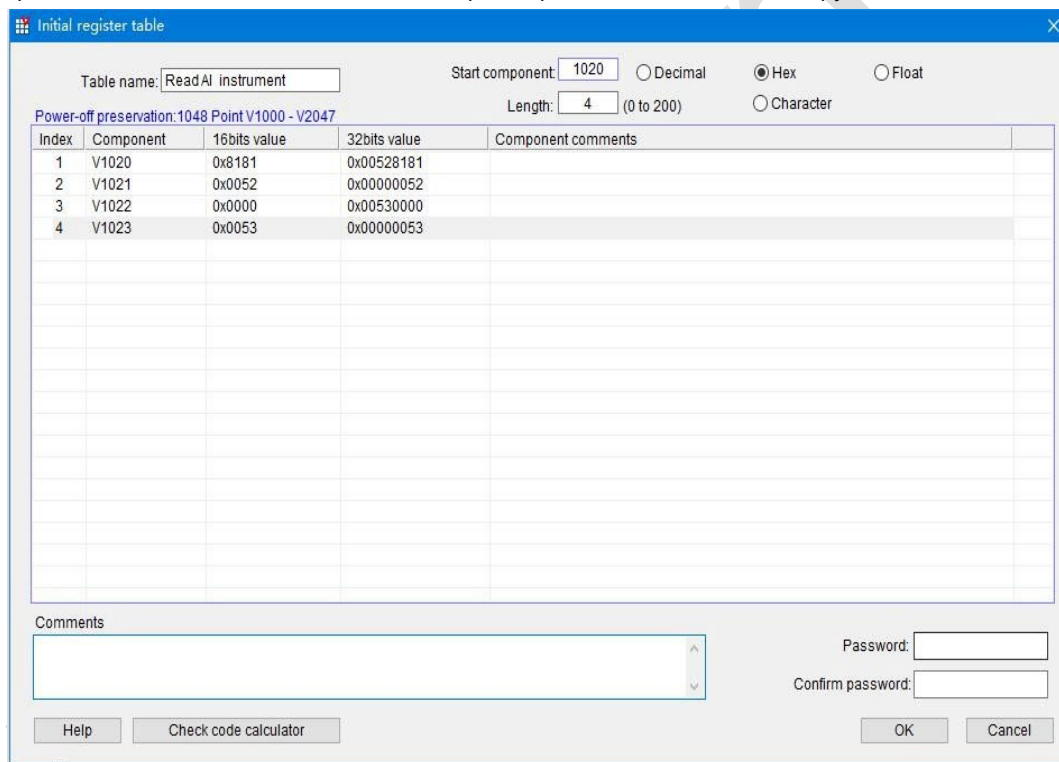
**Отправка :** 81 52 00 00 00 53 00 81  
**Отклик :** ED 09 00 00 00 60 00 00 EE 69

Команды чтения фиксированы. ПО предоставляет удобную таблицу инициализированных данных: это таблица значений начальных регистров, команды, которые будут отправлены, заполняются в таблице значений начальных регистров, в данном случае начальный адрес V1020, длина 4, всего 8 байт, как показано ниже:

..... 00 53 00 00 00 52 81 81  
 ..... V1023 V1022 V1021 V1020

Инструкция COMM имеет два режима, один из которых представляет собой режим старшего и младшего байтов, сначала отправка младших байтов данных начального адреса, затем отправка старших байтов и так далее. Другой режим COMM.LIB – это режим младшего байта. Вы можете дважды щелкнуть, чтобы установить инструкцию COMM, она отправляет только младшие байты данных регистра. В этом примере режима старшего-младшего байта сначала отправляется младший байт 81H V1020, затем отправляется старший байт 81H, потом отправляется младший байт 52H V1021, затем отправляется старший байт 00H V1021 и так далее.

Ниже приведена таблица начальных значений регистров «чтения команд инструмента AI»:



Далее пишем инструкцию COMM, и моделирование осуществляется следующим образом:

Component state table - Status table1

Component	16bits value	32bits value	Component comm
V50	2541	2541	Measurement PV
V51	0x0000	0x60000000	
V52	0x6000	0x00006000	
V53	0x0000	0x69EE0000	
V54	0x69EE	0x000069EE	



Communication simulation - Com2 (1)

Com2 (1) Help PC Port: COM1 [ ] Pause Clear Device manager [ ] Use real serial port

```

Send (COMM V1020, 8, 10, 120, 2, M20, M21, V50)
81 81 52 00 00 00 53 00
Wait for response
Response ED 09 00 00 00 60 00 00 EE 69

Send (COMM V1020, 8, 10, 120, 2, M20, M21, V50)
81 81 52 00 00 00 53 00
Wait for response
    
```

Index	Communication instruction	Data format
1	COMM V1020, 8, 10, 120, 2, M20, M21, V50	9600,n,8,1

Hex ASCII CRC LRC BCC SUM Cr Lf Response

```

ED 09 00 00 00 60 00 00 EE 69
    
```

Когда ПЛК работает, инструкция COMM сканируется, поскольку  $Tn=8>0$ , инструкция COMM отправит команду на коммуникационный порт 2 в соответствии со скоростью передачи данных и форматом данных, определенным протоколом: 81 81 52 00 00 00 53 00, после завершения отправки, происходит оценка  $Rn=10>0$ , происходит переход в состояние приема. После получения команды приходят ответные данные: ED 09 00 00 00 60 00 00 EE 69, данные, полученные ПЛК, будут помещены в начальный регистр V50, и сначала они будут сохранены в младшем байте V50, затем в старшем байте V50, младшем байте V51, старшем байте V51 и т. д., при получении данных  $Rn = 10$  клемма OUT включена, что означает успешное выполнение связи.

```

..... 69 EE    00 00    60 00    00 00    09 ED
.....  V54     V53     V52     V51     V50
    
```

Полученные данные упорядочиваются, как показано выше, шестнадцатеричное значение 09ED – это десятичное число 2541, т.е. фактическая температура 254,1 °C.

## 8. Системные регистры времени ожидания связи, интервала для выполнения инструкции связи, времени ожидания приема символа порта связи и примеры применения

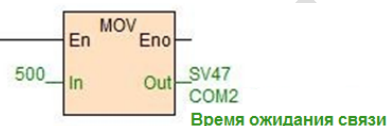
### Время ожидания связи

Единица измерения – мс, значение по умолчанию – 200, что означает 200 мс, это время ожидания ответа и данных от ведомого устройства после отправки команд ПЛК на коммуникационный порт. Время ожидания связи используется для ведущего ПЛК, при этом, нет необходимости использовать системный регистр связи, когда ПЛК используется в качестве ведомого.

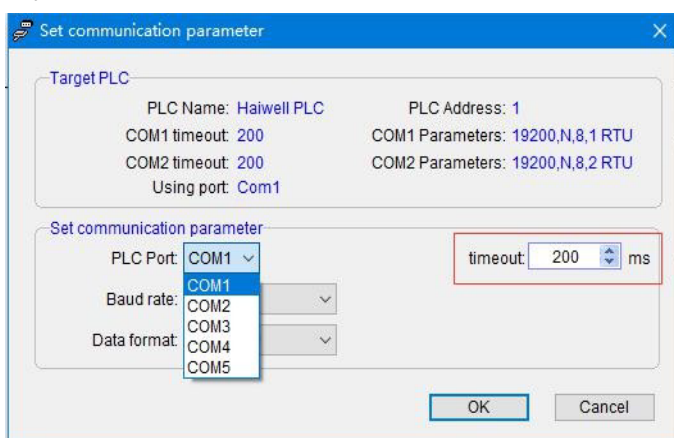
Системный регистр	Описание	Чтение / запись	Энергонезависимость	Значение по умолчанию
SV45	Время ожидания связи COM1 и Ethernet, ед: мс	R/W	Да	200
SV47	Время ожидания связи COM2, ед: мс	R/W	Да	200
SV55	Время ожидания связи COM3, ед: мс	R/W	Да	200
SV57	Время ожидания связи COM4, ед: мс	R/W	Да	200
SV59	Время ожидания связи COM5, ед: мс	R/W	Да	200

Как правило, значение по умолчанию обычно используется при медленном ответе от ведомых устройств, например, когда ведомое устройство получает команды от ПЛК, для ответа на данные потребуется 0,5 секунды, на это время необходимо увеличить время ожидания связи. Есть два способа увеличения времени ожидания связи:

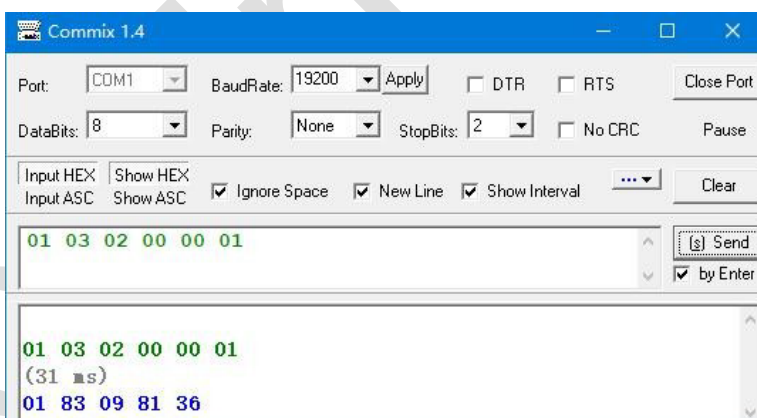
① В программе ПЛК используется инструкция MOV для назначения значений системным регистрам, например, установка времени ожидания связи COM2:



② После того, как ПЛК подключен к сети, в строке меню - раскрывающийся пункт ПЛК - настройки параметров связи - установите время ожидания связи.



③ Инструменты последовательной отладки могут записывать интервал времени между отправкой данных и ответом. Поэтому перед обменом данными с ПЛК и оборудованием рекомендуется использовать инструменты отладки последовательного порта для связи с оборудованием, чтобы подтвердить номер станции оборудования, скорость передачи данных, формат данных и адреса Modbus для чтения и записи, время отклика и т.д. Это упрощает написание программы по связи с ПЛК. Например, на рисунке ниже 16 мс:



### Интервал для выполнения инструкции связи

Время интервала по умолчанию равно 0, ПЛК выполнит следующую инструкцию сразу после выполнения предыдущей инструкции связи. Если некоторым устройствам не разрешено или они не могут работать с такой быстрой частотой связи, необходимо установить интервал связи с помощью назначения инструкции MOV.

Системный регистр	Описание	Чтение / запись	Энергонезависимость	Значение по умолчанию
SV141	Интервал для выполнения инструкции связи COM1, ед: мс	R/W	Да	0
SV833	Интервал для выполнения инструкции связи COM2, ед: мс	R/W	Да	0
SV834	Интервал для выполнения инструкции связи COM3, ед: мс	R/W	Да	0
SV835	Интервал для выполнения инструкции связи COM4, ед: мс	R/W	Да	0
SV836	Интервал для выполнения инструкции связи COM5, ед: мс	R/W	Да	0

#### Примечания:

- Время связи всех коммуникационных портов ПЛК серии S устанавливается с помощью SV141, четыре серии CTNH могут быть установлены отдельно.
- Интервал для выполнения инструкции связи используется для ведущего ПЛК, когда ПЛК используется в качестве ведомого, нет необходимости использовать системный регистр связи.

### Время ожидания приема символа порта связи

При работе с оборудованием возникают ситуации, когда интервалы между символами связи некоторых устройств не стандартны, или данные слишком длинные и разделены на несколько возвратов, интервалы между символами также становятся больше, так что ПЛК не может получить полные кадры данных, и инструкция будет считать, что связь неудачна. Для решения этой задачи контроллер имеет системный регистр, используемый для установки времени ожидания приема символов порта связи. В нем можно установить время ожидания приема символов. Установите время ожидания приема символа коммуникационного порта с помощью инструкции MOV.

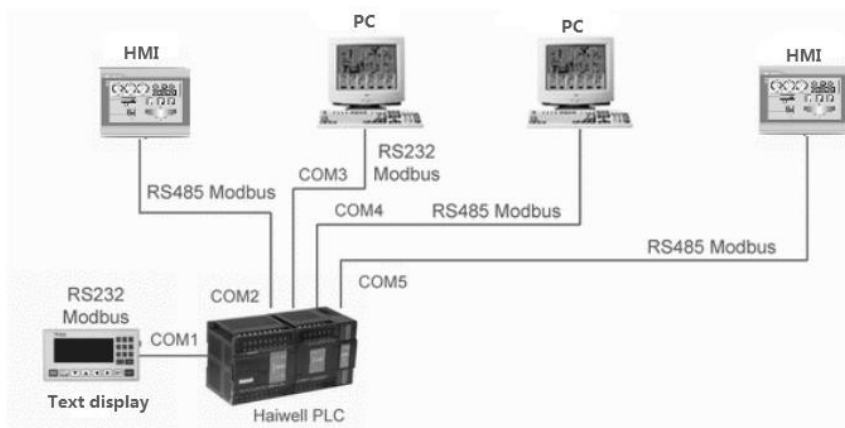
Системный регистр	Описание	Чтение / запись	Энергонезависимость	Значение по умолчанию
SV851	Время ожидания приема символа порта связи COM1, ед.: мс	R/W	Да	0
SV852	Время ожидания приема символа порта связи COM2, ед.: мс	R/W	Да	0
SV853	Время ожидания приема символа порта связи COM3, ед.: мс	R/W	Да	0
SV854	Время ожидания приема символа порта связи COM4, ед.: мс	R/W	Да	0
SV855	Время ожидания приема символа порта связи COM5, ед.: мс	R/W	Да	0

#### Примечания:

- Четыре серии CTNH могут быть установлены отдельно, серия S не поддерживает настройку параметров связи.
- Тайм-аут приема символа порта связи используется для ведущей станции ПЛК, когда ПЛК используется в качестве ведомого, нет необходимости использовать этот системный регистр.

## 9. Когда ПЛК используется в качестве ведомого, нет необходимости писать коммуникационную программу и поддерживать различные человеко-машинные интерфейсы и программное обеспечение для настройки

ЦПУ ПЛК со встроенным портом Ethernet и двумя последовательными портами может быть расширен до конфигурации – порт Ethernet плюс пять последовательных портов, каждый коммуникационный порт может быть запрограммирован и подключен к сети, а также может использоваться в качестве ведущего или ведомого. Поддерживает сетевые настройки 1: N, N: 1, N: N, также поддерживает различные человеко-машинные интерфейсы и программное обеспечение для настройки, а также может быть подключен к сети с любым сторонним устройством, которое имеет функции связи (такие как ПЧ, считыватели штрих-кодов и др.). На рисунке ниже показан сетевой способ N:1, когда ПЛК используется в качестве ведомого:



Когда ПЛК используется в качестве ведомого, нет необходимости писать программу, параметр по умолчанию — 19200 N 8 2 RTU, номер станции — 1. Для программного обеспечения конфигурирования и сенсорного экрана со встроенным драйвером Optimus Drive можно напрямую выбрать драйвер Optimus Drive, если нет драйвера Optimus Drive, можно выбрать драйвер Modbus от Modicon. Соответствующая таблица кодов связи Modbus показана на следующем рисунке:

- ① Таблица битовых компонентов ПЛК (эквивалентно типу адреса Modbus 0,1, поддерживает функциональный код Modbus 1, 2, 5, 15)

Компонент	Наименование	Диапазон	Чтение/запись	Код адреса связи Modbus		Описание
				Шестнадцатеричный	Десятичный	
X	Дискретный вход	X0~X1023	R	0x0000~0x03FF	0~1023	
Y	Дискретный выход	Y0~Y1023	R/W	0x0600~0x09FF	1536~2559	
M	Вспомогательное реле	M0~M12287	R/W	0x0C00~0x3BFF	3072~15359	
T	Таймер (катушка)	T0~T1023	R/W	0x3C00~0x3FFF	15360~16383	
C	Счетчик (катушка)	C0~C255	R/W	0x4000~0x40FF	16384~16639	
SM	Бит состояния системы	SM0~SM215	Все R/ некоторые W	0x4200~0x42D7	16896~17111	
S	Шаговое реле	S0~S2047	R/W	0x7000~0x77FF	28672~30719	

- ② Таблица компонентов регистров ПЛК (эквивалентно типу адреса Modbus 3, 4, поддерживает код функции Modbus 3,4,6,16)

Компонент	Наименование	Диапазон	Чтение/запись	Код адреса связи Modbus		Описание
				Шестнадцатеричный	Десятичный	
CR	Параметры модуля расширения	CR0~CR255	Все R/ некоторые W	0x00~0xFF	0~255	Используется, когда Modbus обращается к параметрам модуля расширения
AI	Регистр аналогового входа	AI0~AI255	R	0x0000~0x00FF	0~255	
AQ	Регистр аналогового выхода	AQ0~AQ255	R/W	0x0100~0x01FF	256~511	
V	Регистр внутренних данных	V0~V14847	R/W	0x0200~0x3BFF	512~15359	
TV	Текущее значение таймера	TV0~TV1023	R/W	0x3C00~0x3FFF	15360~16383	
CV	Текущее значение счетчика	CV0~CV255	R/W	0x4000~0x40FF	16384~16639	32-битными регистрами являются только CV48~CV79
SV	Системный регистр	SV0~SV900	Все R/ некоторые W	0x4400~0x4784	17408~18308	

- ③ Описание:

- ПЛК использует стандартный протокол Modbus (поддерживающий форматы RTU и ASCII), он может обмениваться данными со всеми программами панелей операторов и другого оборудования, поддерживающими протокол Modbus.



- Номер адреса Modbus ПЛК начинается с 0, для некоторого стороннего оборудования номер начинается с 1, если адрес Modbus стороннего оборудования начинается с 0, тогда он напрямую использует коммуникационный адрес, например, M0 — 0x3072, V0 — 4x0512; Если адрес Modbus стороннего оборудования начинается с 1, номер адреса устройства необходимо увеличить на 1, например, M0 — 0x3073 [3072 + 1], а V0 — 4x0513 [512 + 1]. Первая цифра адреса — тип объекта протокола Modbus (0/1 — битовый объект, 3/4 — регистровый объект, тип 0/4 означает чтение/запись, тип 1/3 означает только чтение), остальные цифра – номер адреса объекта.

## 10. Оценка сбоя связи и программа анализа, когда ПЛК используется в качестве ведомого

В случае, когда ведомый ПЛК связывается с главным компьютером, если происходит нарушение связи или изменения параметров главного компьютера, каким образом ведомый ПЛК может проверить наличие сбоя связи? Варианты представлены ниже:

Главный компьютер постоянно записывает информацию о выключенном состоянии M900 в ПЛК, программа каждую секунду включает M900. T0 используется для сигнализации о сбое связи с главным компьютером. Если M900 имеет 3-секундную задержку перед включением, это означает, что главный компьютер не записывает M900 в выключенном состоянии, поэтому мы можем судить о сбое связи главным компьютером и ПЛК.

//Network 1 The host computer reset M900 for to PLC, the program every second set M900



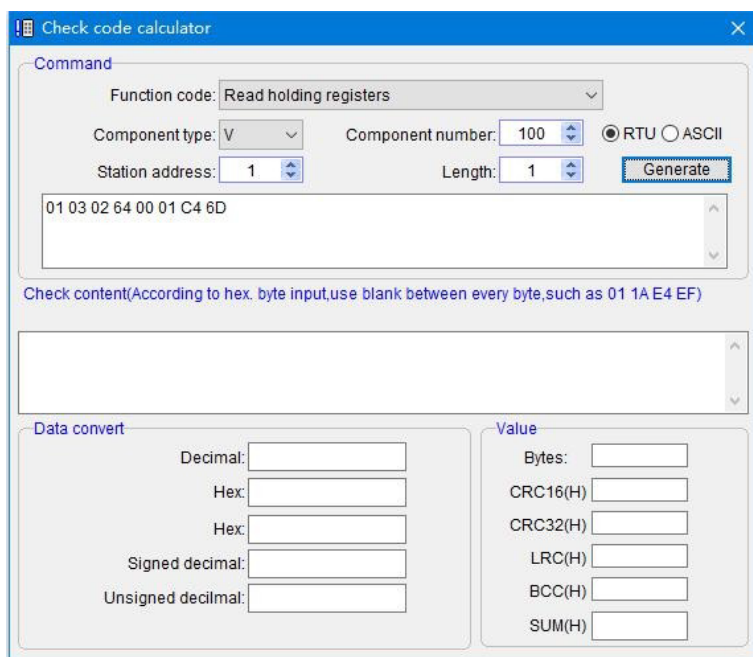
//Network 2 M900 for on 3 seconds on behalf of the host computer and PLC communication failure



## 11. Расчет проверочного кода

Команды для использования инструментов последовательной отладки или хост-компьютера для чтения данных V100 ПЛК представлены ниже.

ПЛК имеет встроенный протокол связи Modbus, а ПО для программирования предоставляет очень удобный инструмент подсчета проверочного кода, что позволяет быстро и эффективно рассчитать отправленный командный фрейм. Откройте ПО для программирования Инструменты-Расчет проверочного кода (Tools-check code calculator), появится следующее окно:



В поле окна выбираются функциональный код, тип компонентов, номер компонента, номер станции ведомого ПЛК и т.д., затем нажимаем «Создать (Generate)», получается команда: 01 03 02 64 00 01 C4 6D, отправленная компьютером верхнего уровня. позволяет прочесть значение V100 ПЛК.

Подсчет проверочного кода также может одновременно выполнять преобразование позиционных обозначений, проверять данные, вычислять последовательные данные, такие как CRC, LRC, SUM и другие контрольные коды. Этот инструмент является очень удобным помощником по программированию.

## 12. Введение поддерживающей скорости передачи данных, формата данных и команд связи, когда порт связи ПЛК используется в качестве ведущей/ведомой станции

### 12.1 Коммуникационный порт ПЛК, используемого в качестве ведущей станции

Поддерживается сериями АС, АТ, АН:

АС/АТ/АН Коммуникационный порт ПЛК, используемый в качестве ведущей станции	Скорость передачи данных	1200, 2400, 4800, 9600, 19200, 38400, 57600, 115200
	Формат данных	N,8,2 RTU, E,8,1 RTU, O,8,1 RTU, N,7,2 ASCII, E,7,1 ASCII, O,7,1 ASCII, N,8, 1 RTU
	Инструкции связи	MODR / MODW / HWWR / HWRD / COMM / RCV / XMT
Описание: Коммуникационные порты ведущего ПЛК: COM1: RS232 (круглый); COM2: RS485 (клемма А + В-)		

Поддерживается коммуникационным модулем расширения А01RS:

А01RS коммуникационный модуль	Скорость передачи данных	1200, 2400, 4800, 9600, 19200, 38400, 57600
	Формат данных	N,8,2 RTU, E,8,1 RTU, O,8,1 RTU, N,7,2 ASCII, E,7,1 ASCII, O,7,1 ASCII
	Инструкции связи	MODR / MODW / HWWR / HWRD / COMM
<p>Описание:</p> <ol style="list-style-type: none"> <li>Модуль А01RS не поддерживает скорость передачи 115200;</li> <li>Если модуль А01RS использует инструкцию MODR/MODW, он не будет поддерживать формат N 8 1, поэтому при обмене данными с устройством, поддерживающим формат N 8 1, можно решить проблему с помощью следующих трех способов: Способ ①: перевести устройство на 2-битные стоповые биты; Способ ②: изменить метод калибровки на проверку на нечетность или проверку на четность; Способ ③: провести отправку и получение протокола Modbus с помощью инструкции COMM.</li> <li>Характеристики коммуникационного порта ЦПУ ПЛК серий E/S/B (COM1, COM2) и модуля расширения А01RS одинаковы.</li> </ol>		

### 12.2 Коммуникационный порт ПЛК, используемого в качестве ведомой станции

Поддерживается сериями AC, AT, AN::

AC/AT/AN Коммуникационный порт ПЛК	Скорость передачи данных	1200, 2400, 4800, 9600, 19200, 38400, 57600, 115200
	Формат данных	N,8,2 RTU, E,8,1 RTU, O,8,1 RTU, N,7,2 ASCII, E,7,1 ASCII, O,7,1 ASCII, N,8, 1 RTU
Описание: По умолчанию 19200, N, 8,2 RTU. Обычно используйте значение по умолчанию, без изменений.		

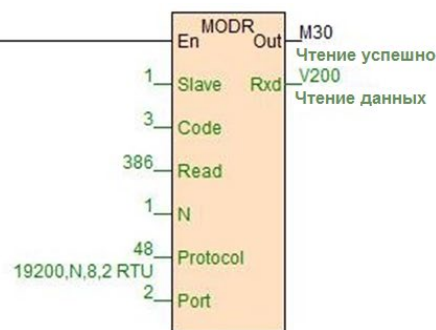
Поддерживается модулем расширения A01RS:

A01RS коммуникационный модуль	Скорость передачи данных	1200, 2400, 4800, 9600, 19200, 38400, 57600
	Формат данных	N,8,2 RTU, E,8,1 RTU, O,8,1 RTU, N,7,2 ASCII, E,7,1 ASCII, O,7,1 ASCII
Описание: 1, По умолчанию 19200, N, 8,2 RTU. Обычно используйте значение по умолчанию, без изменений. 2, Коммуникационный порт ЦПУ ПЛК серий E/S/B (COM1, COM2) и порт S01RS одинаковы.		

### 13. Общие проблемы связи для ПЛК

- ① Адрес Modbus равен 40001, чтобы прочитать значение регистра устройства, как сформировать инструкцию для чтения MODR Modbus в ПЛК.

**А:** Введите 0. Первая цифра адреса — это тип компонента протокола Modbus (0/1 — битовый компонент, 3/4 — регистровый компонент, тип 0/4 означает чтение/запись, тип 1/3 означает только чтение), остальные цифры являются номерами адресов устройств. Кроме того, нет необходимости добавлять 1, когда ПЛК считывает адрес устройства Modbus, поэтому для адреса 40001 он заполняет только 0 для считывания ПЛК. Точно так же формируется, например, адрес 40387, пошагово, до тех пор, пока в инструкции не будет заполнено значение 386.



- ② Как установить адрес номера станции ПЛК

**А:** Адрес: диапазон задания адресов 1~254; настройка адреса ПЛК делится на программную и аппаратную, адрес, настроенный с помощью ПО, имеет наивысший приоритет.

Программная настройка адреса: через ПО для программирования-ПЛК-установка параметров ПЛК (PLC-Set PLC parameters), проверьте задание программного адреса ПЛК, диапазон адресов 1-254;



Аппаратная настройка адреса: адрес устанавливается с помощью 4-битного DIP-переключателя модуля, диапазон адресов 1-15. Пример аппаратной настройки адреса (для станций 1-6):

