



ШПИНДЕЛЬНЫЕ СЕРВОПРИВОДЫ

OPTIMUS DRIVE



www.optimusdrive.ru

серия SD500

Сервоприводы для управления шпинделями

Сервоприводы серии SD500 специально разработаны для управления шпинделями различного металлообрабатывающего оборудования, в том числе скоростью вращения шпинделя и высокоточным его позиционированием. С помощью сервопривода Veichi серии SD500 возможно синхронизировать вращение шпинделя с движением различных узлов станков, таких как суппорты, столы и т.д. Богатый набор функций и возможность импульсного управления или управления по сети EtherCAT (в зависимости от модели) позволяют удобно подключить сервопривод шпинделя к системе ЧПУ.

Основные характеристики и преимущества:

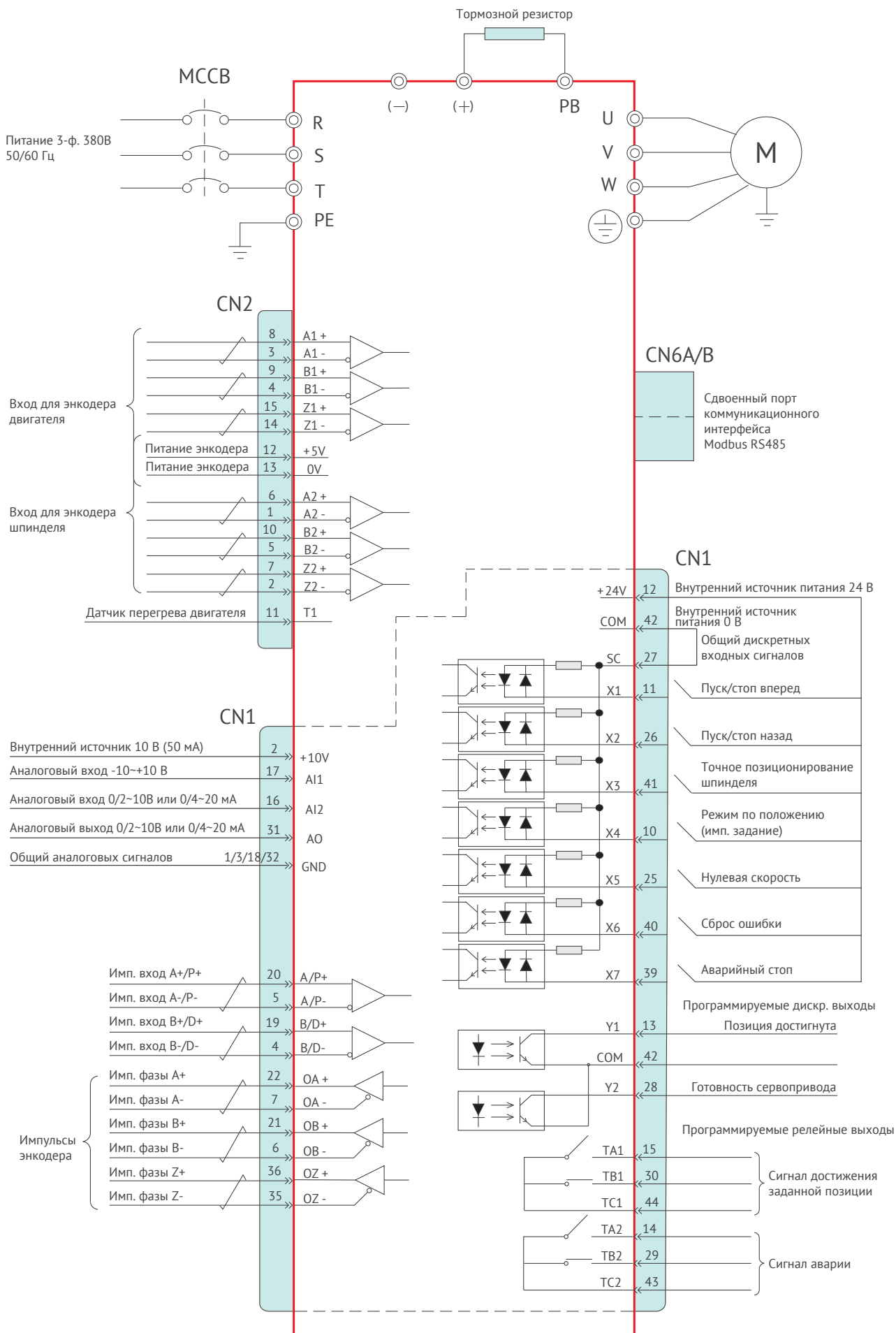
- Диапазон мощностей сервоусилителей SD500: 4,0~37 кВт, 3-ф. 380 В
- Сверхкомпактная конструкция
- «Выбор двигателя из списка»: данные двигателя автоматически считываются с энкодера
- Автоматическое определение коэффициентов усиления контура скорости и контура положения
- Определение инерции механической системы
- Вход для энкодера шпинделя
- Поддержка двигателей с макс. скоростью до 18000 об/мин
- 4-х канальный цифровой осциллограф
- Регистрация в режиме реального времени всех параметров двигателя
- Специальные прикладные функции: работа в качестве оси С, жесткое нарезание резьбы, позиционирование, полный замкнутый контур управления
- Двигатели серии SM мощностью 5,5~200 кВт с макс. скоростью до 6000 об/мин



Расшифровка моделей сервоусилителей:

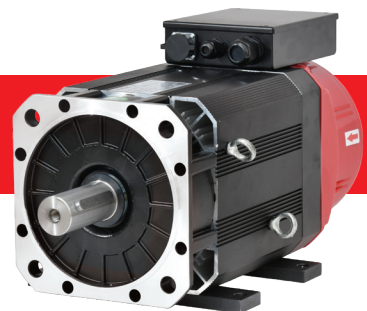


Схема подключения



серия OSM

Серводвигатели



Расшифровка моделей серводвигателей:

OSM-200 D-015 080-3 011 E1-38 Y B35 T1 F1

Серия двигателя
OSM : Optimus Spindle
Motor Series

Типоразмер фланца
130 165 180
200 265 360
500 560 620

Длина корпуса
A, B, C, D, E, F, G, H,
I, J, K, L, M, N, O

Номинальная скорость
005: 500 об/мин
007: 700 об/мин
030: 3000 об/мин

Максимальная скорость
010: 1000 об/мин
030: 3000 об/мин
120: 12000 об/мин

Номинальное напряжение
3: 380 В

Номинальная мощность
004: 4кВт 015: 15кВт 037: 37кВт 011: 11кВт 030: 30кВт
7R5: 7,5кВт 022: 22кВт 5R5: 5,5кВт 018: 18,5кВт 560: 560кВт

Тип охлаждения
F0: отсутствует
F1: Вентилятор 3x400
F2: Вентилятор 1x230

Температурный датчик
T0: отсутствует
T1: КТУ
T2: PTC

Тип монтажа
B3: горизонтальный
B5: вертикальный
B35: универсальный

Тип вала
Y: со шпонкой
N: гладкий вал

Диаметр вала
28: 28 мм
42: 42 мм, и т.д.

Тип энкодера
E1 : 1024 Sin/Cos
E4: 2500 incremental

Сводная таблица моделей серводвигателей

Модель двигателя	Типо-размер	Мощность, кВт		Ток, А		Момент, Н*м		Скорость, об/мин		Модель сервоусилителя
		Ном.	Для пере-грузки 30 минут	Ном.	Для пере-грузки 30 минут	Ном.	Для пере-грузки 30 минут	Ном.	Макс.	

Модели с инкрементальным энкодером 2500 импульсов на оборот

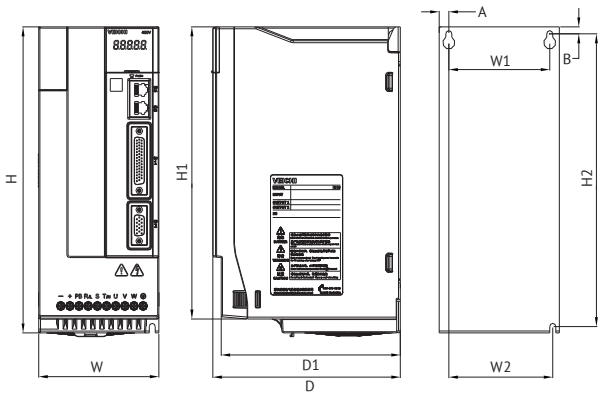
OSM-180C-015060-35R5E4-28YB35T1F1	180C	5.5	7.5	11.9	15.4	35	48	1500	6000	SD500-5R5D-*B
OSM-200B-015060-35R5E4-38YB35T1F1	200B	5.5	7.5	11.7	15.4	35	48	1500	6000	SD500-5R5D-*B
OSM-200C-015060-37R5E4-38YB35T1F1	200C	7.5	11	15.4	22.7	48	70	1500	6000	SD500-7R5D-*B
OSM-200D-015060-3011E4-38YB35T1F1	200D	11	15	22.7	29.1	70	95.5	1500	6000	SD500-011D-*B
OSM-265A-015060-3011E4-42YB35T1F1	265A	11	15	21.6	29.1	70	96	1500	6000	SD500-011D-*B
OSM-265B-015060-3015E4-42YB35T1F1	265B	15	18.5	29.1	35.7	96	118	1500	6000	SD500-015D-*B
OSM-265C-015060-3018E4-55YB35T1F1	265C	18.5	22	35.7	42	118	140	1500	6000	SD500-018D-*B
OSM-265D-015060-3022E4-55YB35T1F1	265D	22	26	42	49.3	140	166	1500	6000	SD500-022D-*B
OSM-265E-015060-3026E4-55YB35T1F1	265E	26	30	49.3	56.5	166	191	1500	6000	SD500-030D-*B
OSM-265F-015060-3030E4-55YB35T1F1	265F	30	37	56.5	63.3	191	263	1500	6000	SD500-030D-*B
OSM-360A-015045-3030E4-55YB35T1F1	360A	30	37	56	68.5	191	263	1500	4500	SD500-030D-*B
OSM-360B-015045-3037E4-55YB35T1F1	360B	37	45	68.5	84.1	236	287	1500	4500	SD500-037D-*B

Модели с резольвером 1024 Sin/Cos периодов на оборот

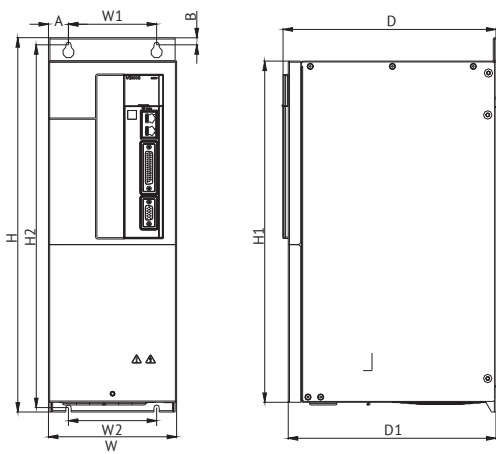
OSM-180C-015060-35R5E1-28YB35T1F1	180C	5.5	7.5	11.9	15.4	35	48	1500	6000	SD500-5R5D-*B
OSM-200B-015060-35R5E1-38YB35T1F1	200B	5.5	7.5	11.7	15.4	35	48	1500	6000	SD500-5R5D-*B
OSM-200C-015060-37R5E1-38YB35T1F1	200C	7.5	11	15.4	22.7	48	70	1500	6000	SD500-7R5D-*B
OSM-200D-015060-3011E1-38YB35T1F1	200D	11	15	22.7	29.1	70	95.5	1500	6000	SD500-011D-*B
OSM-265A-015060-3011E1-42YB35T1F1	265A	11	15	21.6	29.1	70	96	1500	6000	SD500-011D-*B
OSM-265B-015060-3015E1-42YB35T1F1	265B	15	18.5	29.1	35.7	96	118	1500	6000	SD500-015D-*B
OSM-265C-015060-3018E1-55YB35T1F1	265C	18.5	22	35.7	42	118	140	1500	6000	SD500-018D-*B
OSM-265D-015060-3022E1-55YB35T1F1	265D	22	26	42	49.3	140	166	1500	6000	SD500-022D-*B
OSM-265E-015060-3026E1-55YB35T1F1	265E	26	30	49.3	56.5	166	191	1500	6000	SD500-030D-*B
OSM-265F-015060-3030E1-55YB35T1F1	265F	30	37	56.5	63.3	191	263	1500	6000	SD500-030D-*B
OSM-360A-015045-3030E1-55YB35T1F1	360A	30	37	56	68.5	191	263	1500	4500	SD500-030D-*B
OSM-360B-015045-3037E1-55YB35T1F1	360B	37	45	68.5	84.1	236	287	1500	4500	SD500-037D-*B

Размеры

Размеры сервоусилителей

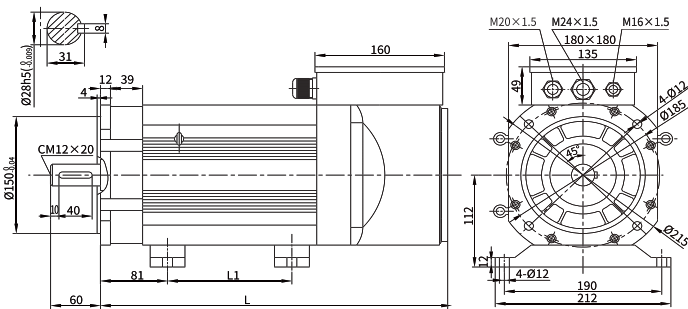


Модель	Внешние размеры					Установочные размеры					Монтажное отверстие
	W	H	H1	D	D1	W1	W2	H2	A	B	
SD500-004D*	100	242	231	156	149	84	86.5	231.5	8	5.5	3-M4
SD500-5R5D*											
SD500-7R5D*											
SD500-011D*	116	320	307.5	176	169	98	100	307.5	9	6	3-M5

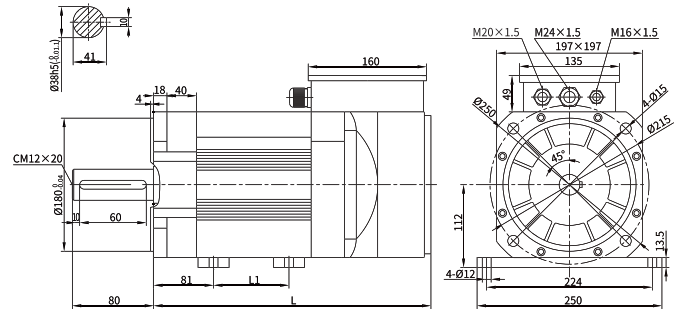


Модель	Внешние размеры					Установочные размеры					Монтажное отверстие
	W	H	H1	D	D1	W1	W2	H2	A	B	
SD500-015D*											
SD500-018D*	145	424.5	387	242	/	100	100	411.5	23	8	4-M5
SD500-022D*											
SD500-030D*											
SD500-037D*	185	471	433	242	/	140	140	457	22	8.75	4-M6

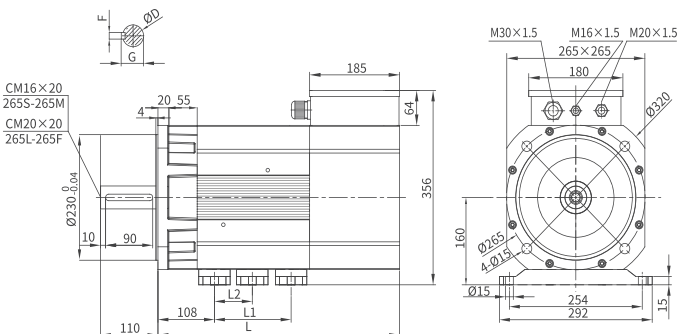
Размеры серводвигателей для типоразмера OSM 180



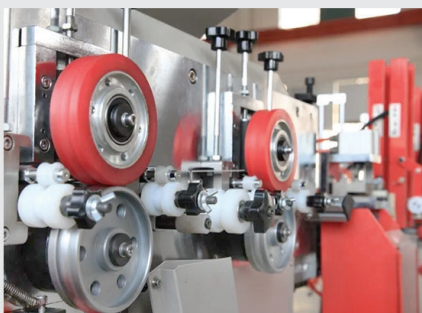
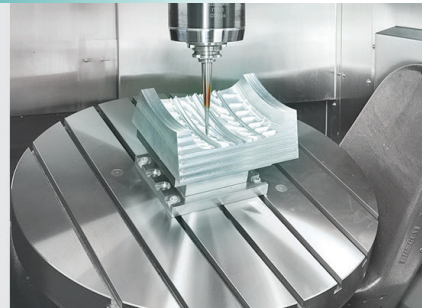
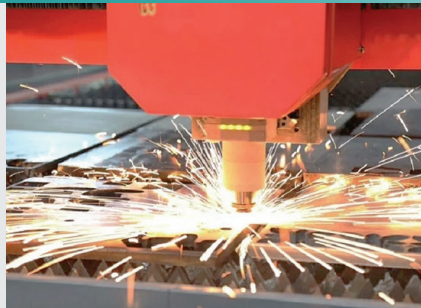
Размеры серводвигателей для типоразмера OSM 200



Размеры серводвигателей для типоразмера OSM 265



Типоразмер	Габаритные размеры					
	L	L1	L2	D	F	G
180C	419	150	-	-	-	-
200B	405	139	-	-	-	-
200C	455	189	-	-	-	-
200D	505	239	-	-	-	-
265A	482	133	-	42	12	45
265B	510	173	-	42	12	45
265C	545	208	-	55	16	59
265D	580	243	-	55	16	59
265E	630	293	-	55	16	59
265F	700	363	174	55	16	59



- ✓ Произведено по заказу Оптимус Драйв
- ✓ Вся продукция сертифицирована
- ✓ Увеличенный срок гарантии
- ✓ Профессиональная техническая поддержка
- ✓ Сервисные центры в России

ОПТИМАЛЬНЫЙ ВЫБОР ЭКСПЕРТОВ!

ООО «Оптимус Драйв»

105094, город Москва,
улица Семёновский Вал, дом 6 А,
этаж 3, офис С-32
+7 (495) 280-19-42
www.optimusdrive.ru

