



ШПИНДЕЛЬНЫЕ СЕРВОПРИВОДЫ

Серия

SD500



серия SD500

Сервоприводы для управления шпинделями

Сервоприводы серии SD500 специально разработаны для управления шпинделями различного металлообрабатывающего оборудования, в том числе скоростью вращения шпинделя и высокоточным его позиционированием. С помощью сервопривода Veichi серии SD500 возможно синхронизировать вращение шпинделя с движением различных узлов станков, таких как суппорты, столы и т.д. Богатый набор функций и возможность импульсного управления или управления по сети EtherCAT (в зависимости от модели) позволяют удобно подключить сервопривод шпинделя к системе ЧПУ.

Основные характеристики и преимущества:

- Диапазон мощностей сервоусилителей SD500: 5,5~37 кВт, 3-ф. 380 В
- Сверхкомпактная конструкция
- «Выбор двигателя из списка»: данные двигателя автоматически считываются с энкодера
- Автоматическое определение коэффициентов усиления контура скорости и контура положения
- Определение инерции механической системы
- Вход для энкодера шпинделя
- Поддержка двигателей с макс. скоростью до 18000 об/мин
- 4-х канальный цифровой осциллограф
- Регистрация в режиме реального времени всех параметров двигателя
- Специальные прикладные функции: работа в качестве оси С, жесткое нарезание резьбы, позиционирование, полный замкнутый контур управления, электронный кулачек, летающие ножницы
- Двигатели серии SM мощностью 5,5~200 кВт с макс. скоростью до 6000 об/мин



Расшифровка моделей сервоусилителей:

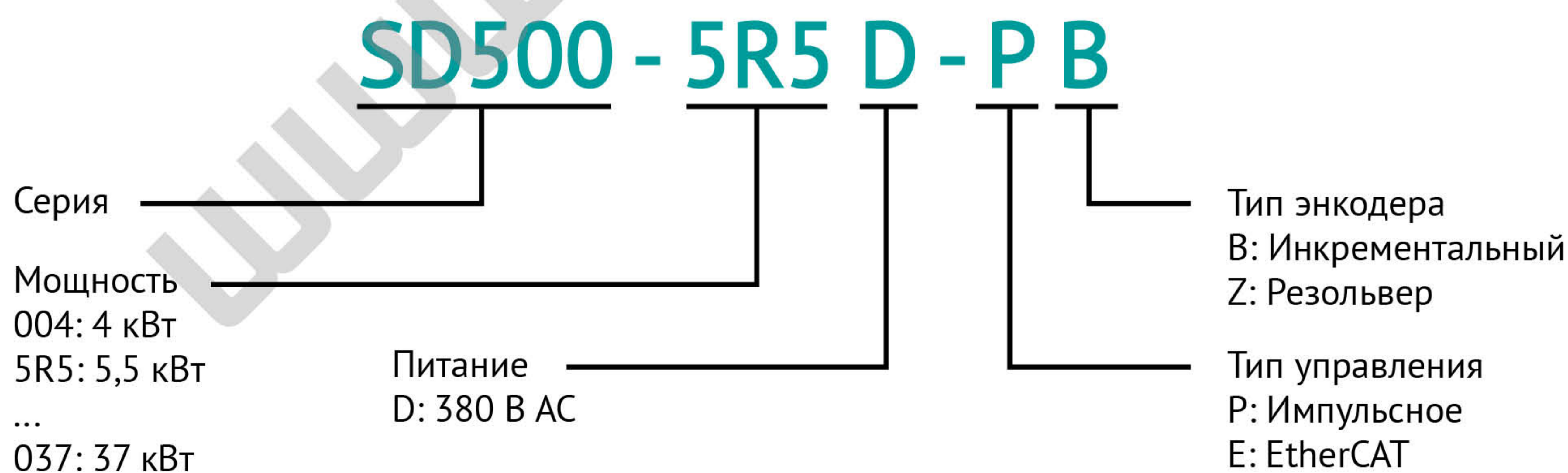
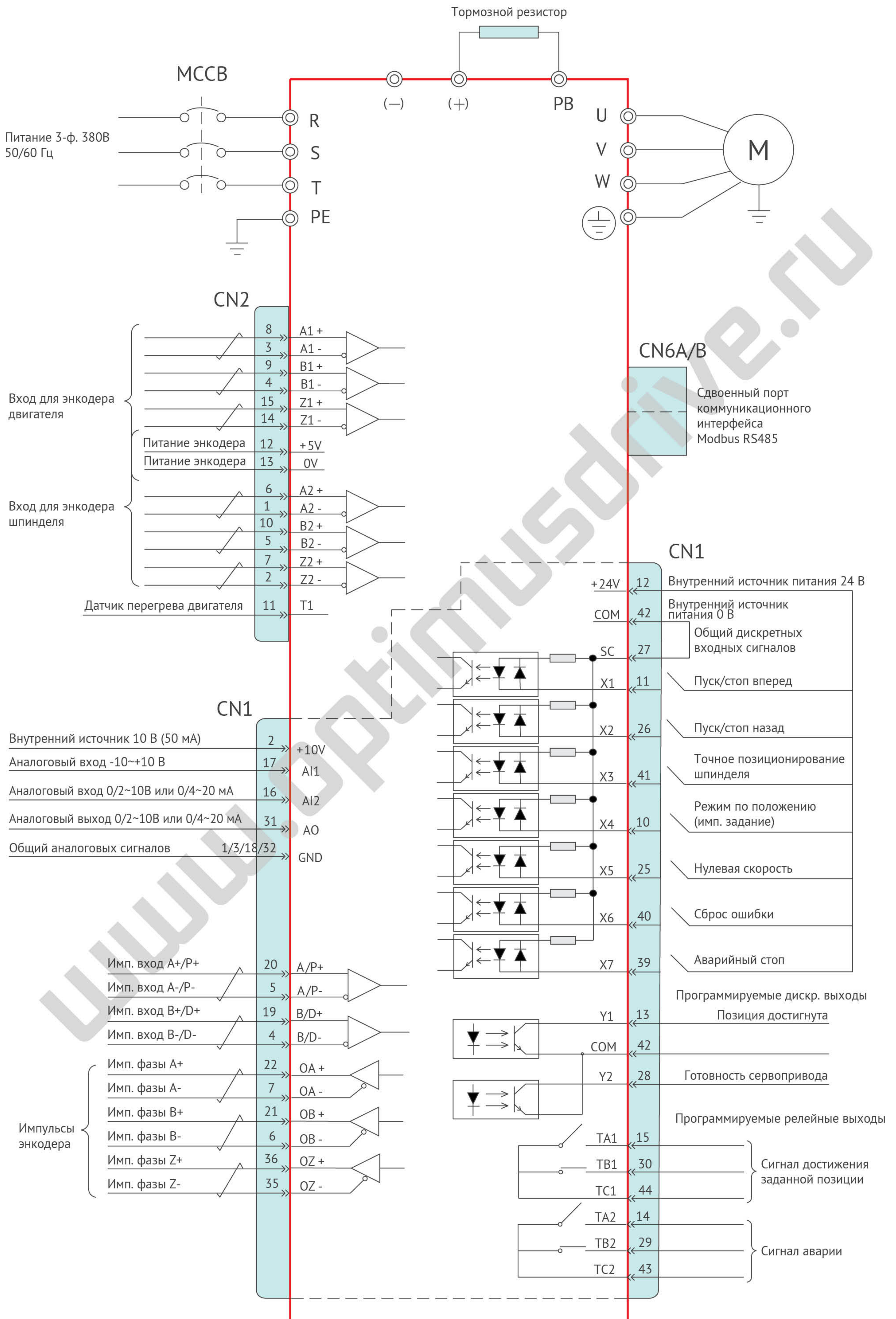
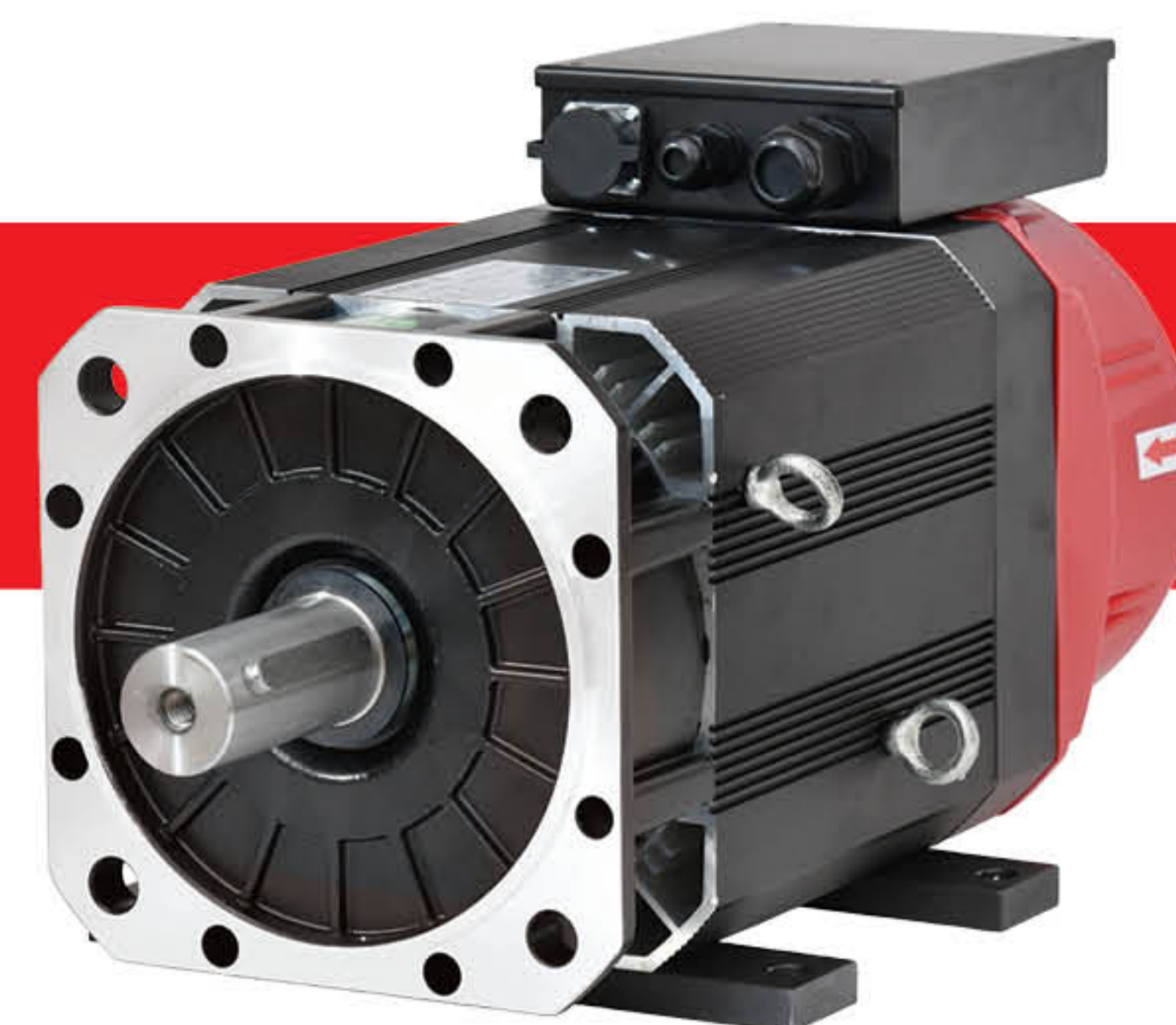


Схема подключения



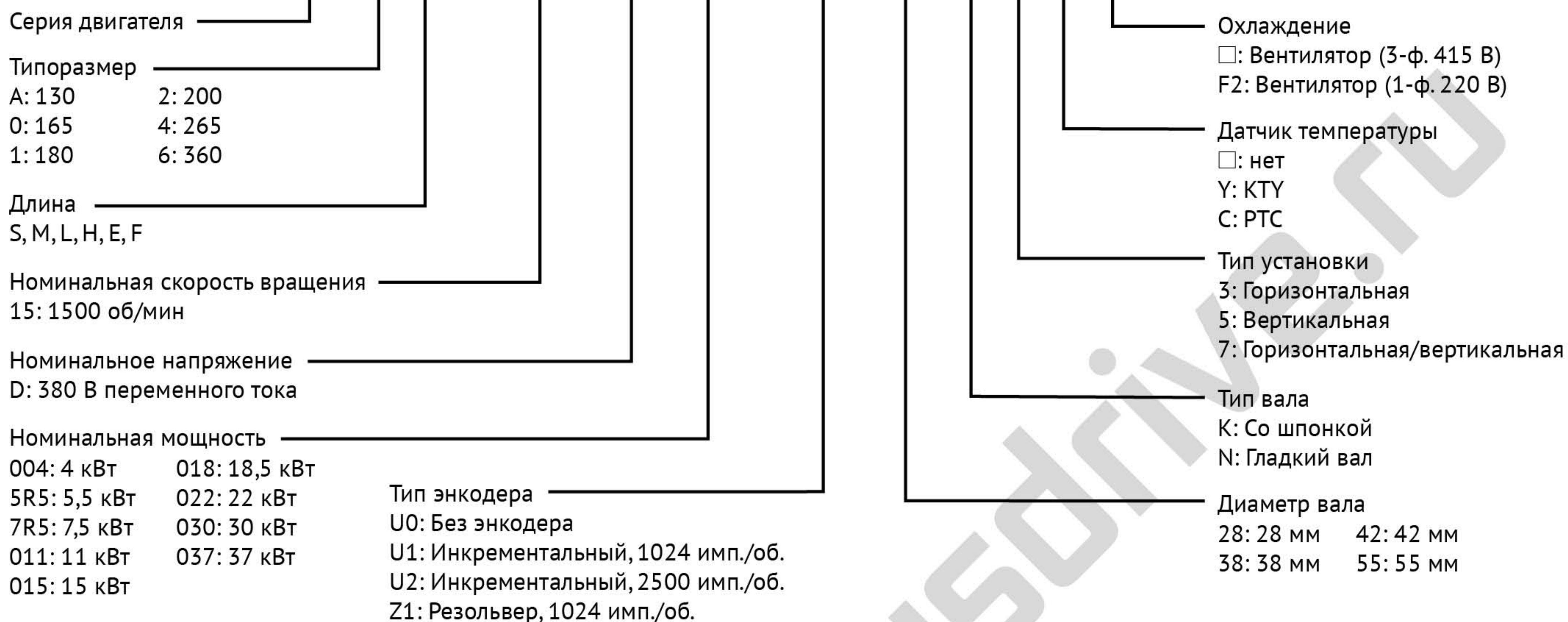
серия CM

Серводвигатели



Расшифровка моделей серводвигателей:

CM 2 S - 1560 D 004 - U2 28 N 3 Y □



Сводная таблица моделей серводвигателей

Модель двигателя	Типоразмер	Мощность, кВт		Ток, А		Момент, Н*м		Скорость, об/мин		Модель сервоусилителя
		Ном.	Для перегрузки 30 минут	Ном.	Для перегрузки 30 минут	Ном.	Для перегрузки 30 минут	Ном.	Макс.	

Модели с инкрементальным энкодером 2500 имп./об.

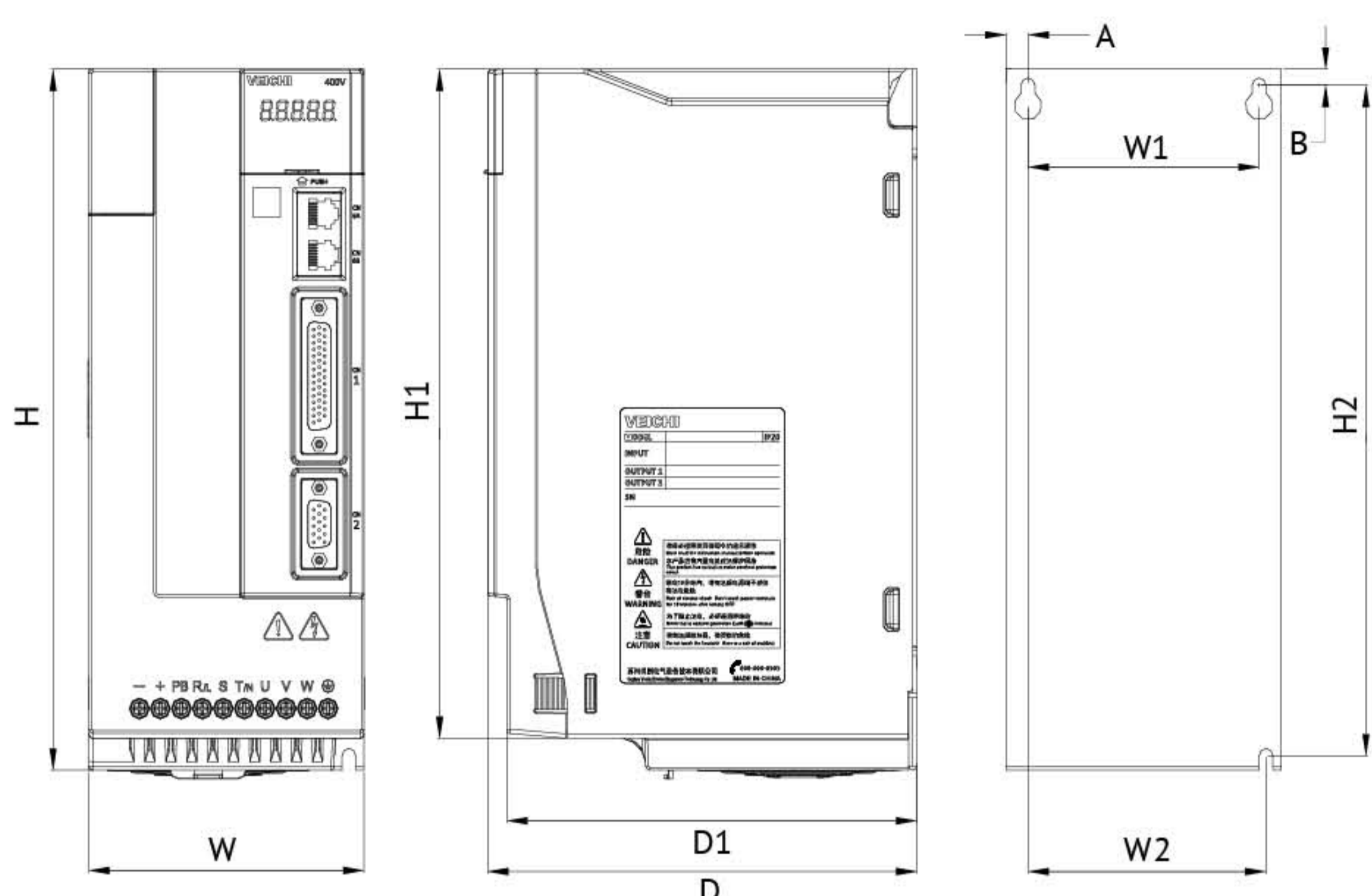
CM1L-1560D5R5-U228K7Y	180L	5,5	7,5	11,9	15,4	35	48	1500	6000	SD500-5R5D-□B
CM2M-1560D5R5-U238K7Y	200M	5,5	7,5	11,7	15,4	35	48	1500	6000	SD500-5R5D-□B
CM2L-1560D7R5-U238K7Y	200L	7,5	11	15,4	22,7	48	70	1500	6000	SD500-7R5D-□B
CM2H-1560D011-U238K7Y	200H	11	15	22,7	29,1	70	95,5	1500	6000	SD500-011D-□B
CM4S-1560D011-U242K7Y	265S	11	15	21,6	29,1	70	96	1500	6000	SD500-011D-□B
CM4M-1560D015-U242K7Y	265M	15	18,5	29,1	35,7	96	118	1500	6000	SD500-015D-□B
CM4L-1560D019-U255K7Y	265L	18,5	22	35,7	42	118	140	1500	6000	SD500-018D-□B
CM4H-1560D022-U255K7Y	265H	22	26	42	49,3	140	166	1500	6000	SD500-022D-□B
CM4E-1560D026-U255K7Y	265E	26	30	49,3	56,5	166	191	1500	6000	SD500-030D-□B
CM4F-1560D030-U255K7Y	265F	30	37	56,5	63,3	191	263	1500	6000	SD500-030D-□B
CM6S-1560D030-U255K7Y	360S	30	37	56	68,5	191	263	1500	6000	SD500-030D-□B
CM6M-1560D037-U255K7Y	360M	37	45	68,5	84,1	236	287	1500	6000	SD500-037D-□B

Модели с резольвером 1024 имп./об.

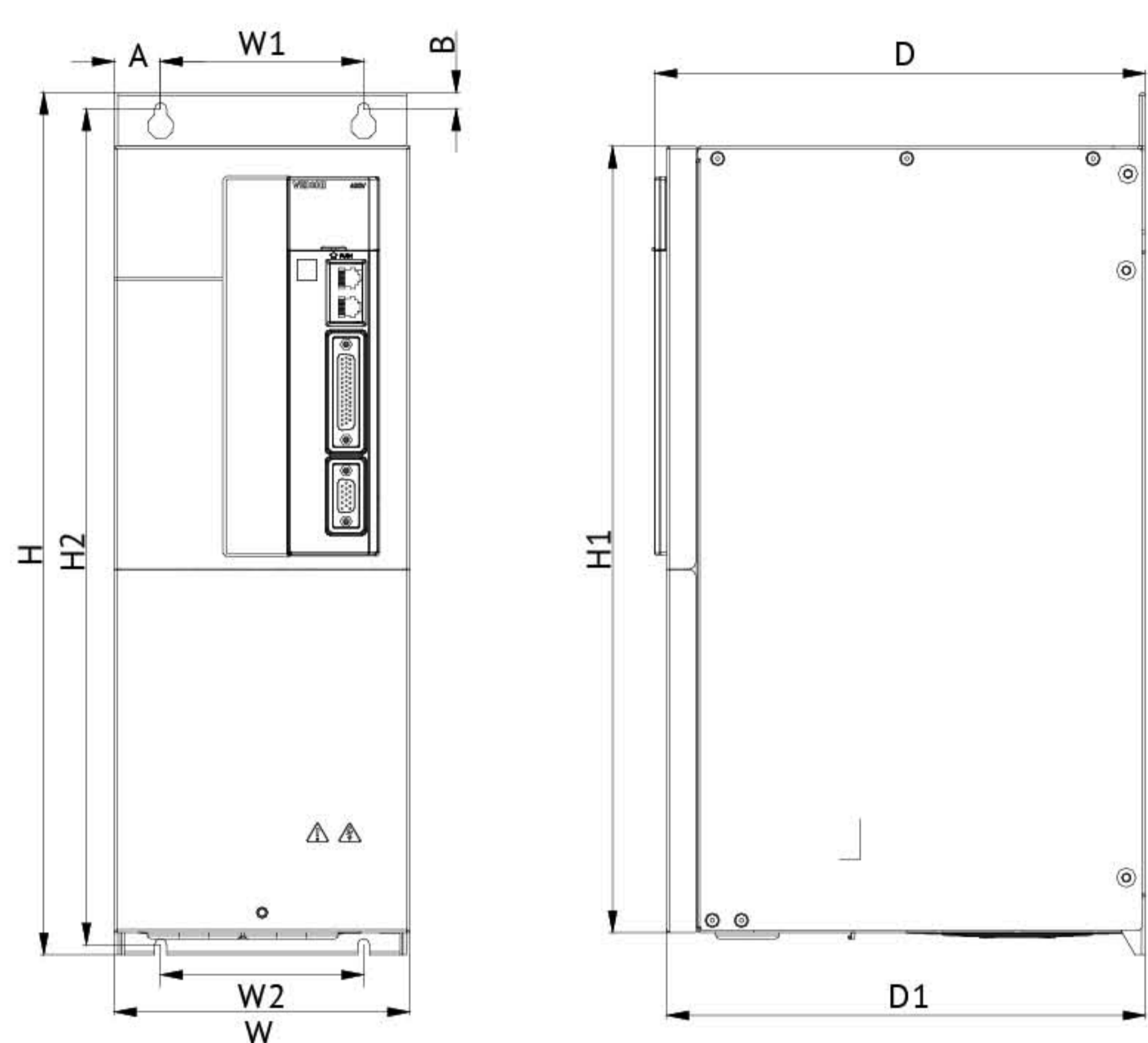
CM1L-1560D5R5-Z128K7Y	180L	5,5	7,5	11,9	15,4	35	48	1500	6000	SD500-5R5D-□B
CM2M-1560D5R5-Z138K7Y	200M	5,5	7,5	11,7	15,4	35	48	1500	6000	SD500-5R5D-□B
CM2L-1560D7R5-Z138K7Y	200L	7,5	11	15,4	22,7	48	70	1500	6000	SD500-7R5D-□B
CM2H-1560D011-Z138K7Y	200H	11	15	22,7	29,1	70	95,5	1500	6000	SD500-011D-□B
CM4S-1560D011-Z142K7Y	265S	11	15	21,6	29,1	70	96	1500	6000	SD500-011D-□B
CM4M-1560D015-Z142K7Y	265M	15	18,5	29,1	35,7	96	118	1500	6000	SD500-015D-□B
CM4L-1560D019-Z155K7Y	265L	18,5	22	35,7	42	118	140	1500	6000	SD500-018D-□B
CM4H-1560D022-Z155K7Y	265H	22	26	42	49,3	140	166	1500	6000	SD500-022D-□B
CM4E-1560D026-Z155K7Y	265E	26	30	49,3	56,5	166	191	1500	6000	SD500-030D-□B
CM4F-1560D030-Z155K7Y	265F	30	37	56,5	63,3	191	263	1500	6000	SD500-030D-□B
CM6S-1560D030-Z155K7Y	360S	30	37	56	68,5	191	263	1500	6000	SD500-030D-□B
CM6M-1560D037-Z155K7Y	360M	37	45	68,5	84,1	236	287	1500	6000	SD500-037D-□B

Размеры

Размеры сервоусилителей

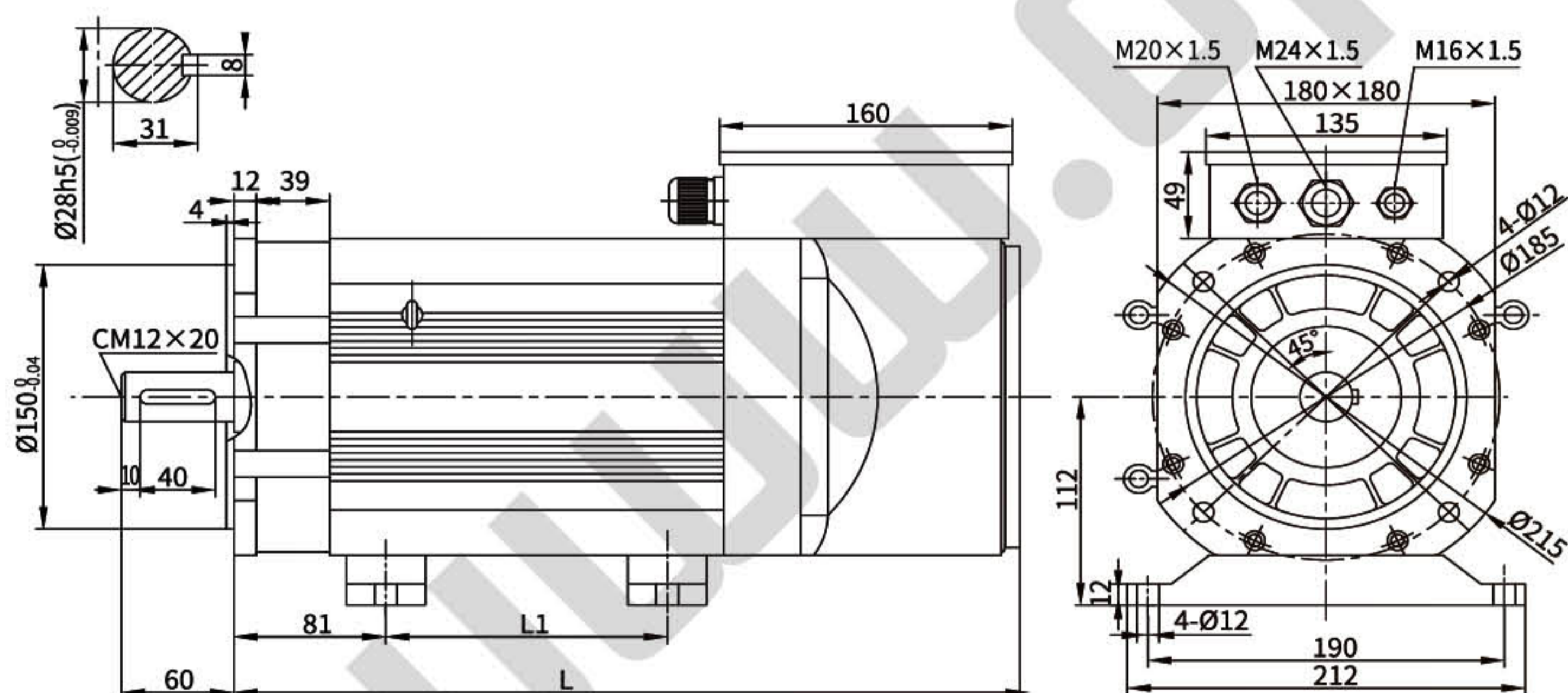


Модель	Внешние размеры					Установочные размеры					Монтажное отверстие
	W	H	H1	D	D1	W1	W2	H2	A	B	
SD500-004D-□□	100	242	231	156	149	84	86.5	231.5	8	5.5	3-M4
SD500-5R5D-□□											
SD500-7R5D-□□	116	320	307.5	176	169	98	100	307.5	9	6	3-M5
SD500-011D-□□											

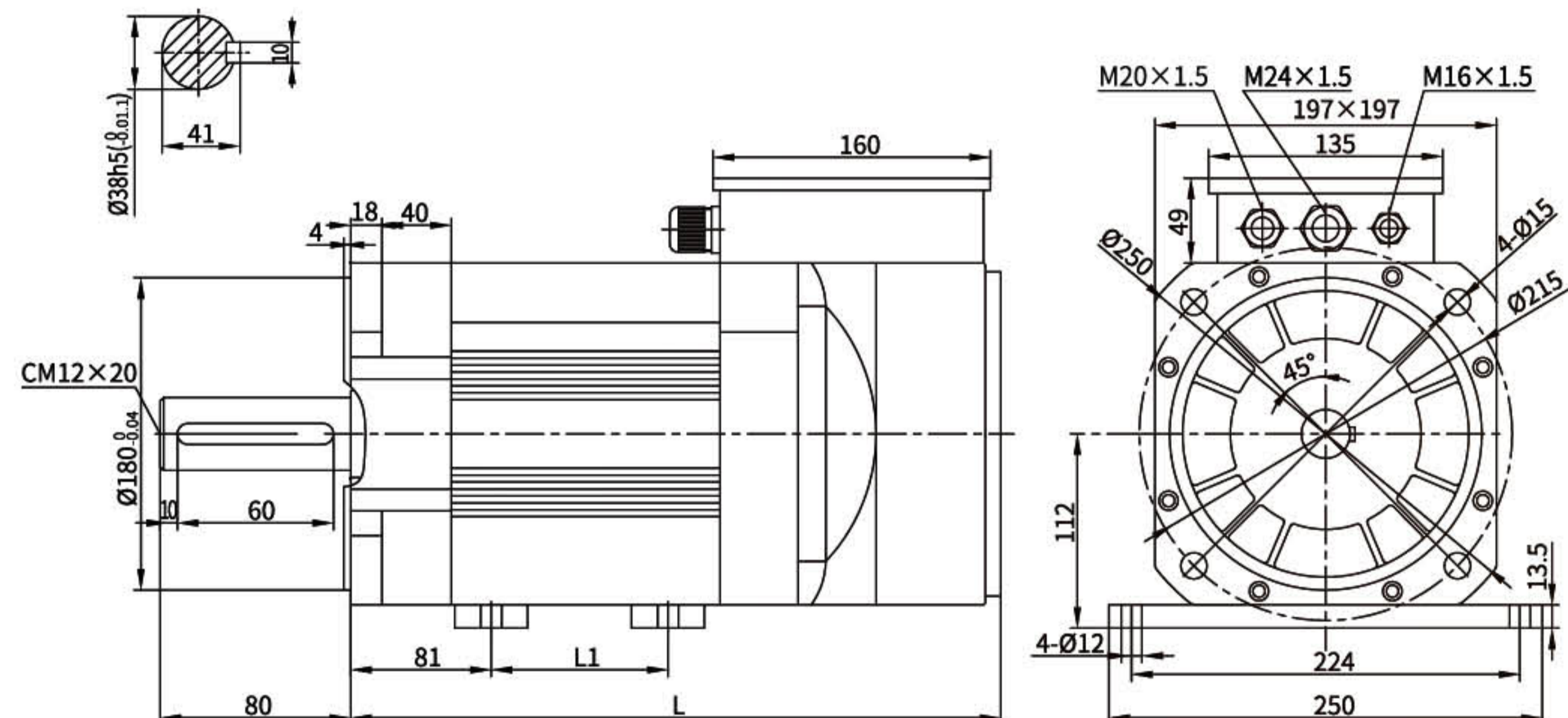


Модель	Внешние размеры					Установочные размеры					Монтажное отверстие
	W	H	H1	D	D1	W1	W2	H2	A	B	
SD500-015D-□□	145	424.5	387	242	/	100	100	411.5	23	8	4-M5
SD500-018D-□□											
SD500-022D-□□											
SD500-030D-□□	185	471	433	242	/	140	140	457	22	8.75	4-M6
SD500-037D-□□											

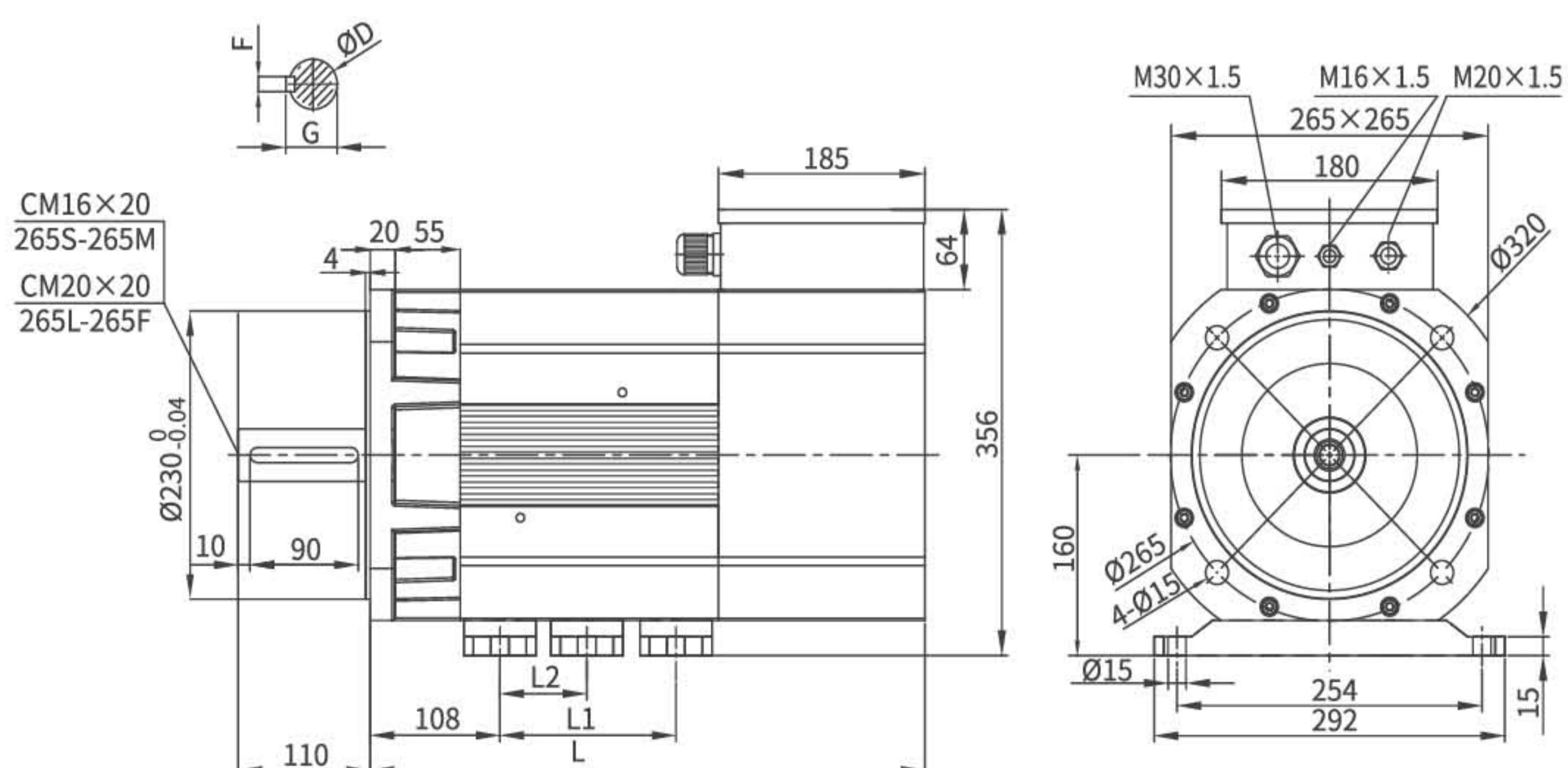
Размеры серводвигателей для типоразмера CM1S, 1M, 1L



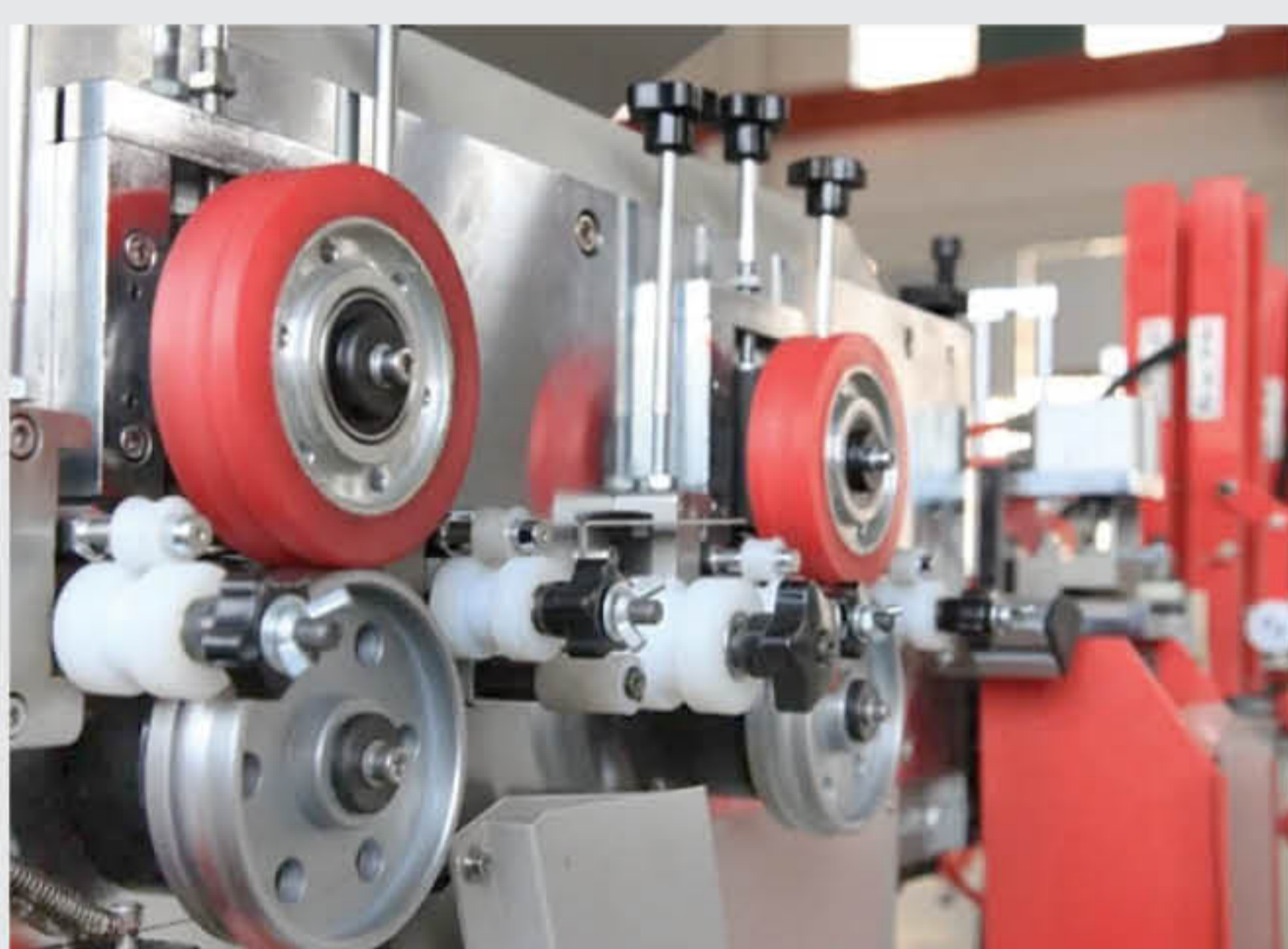
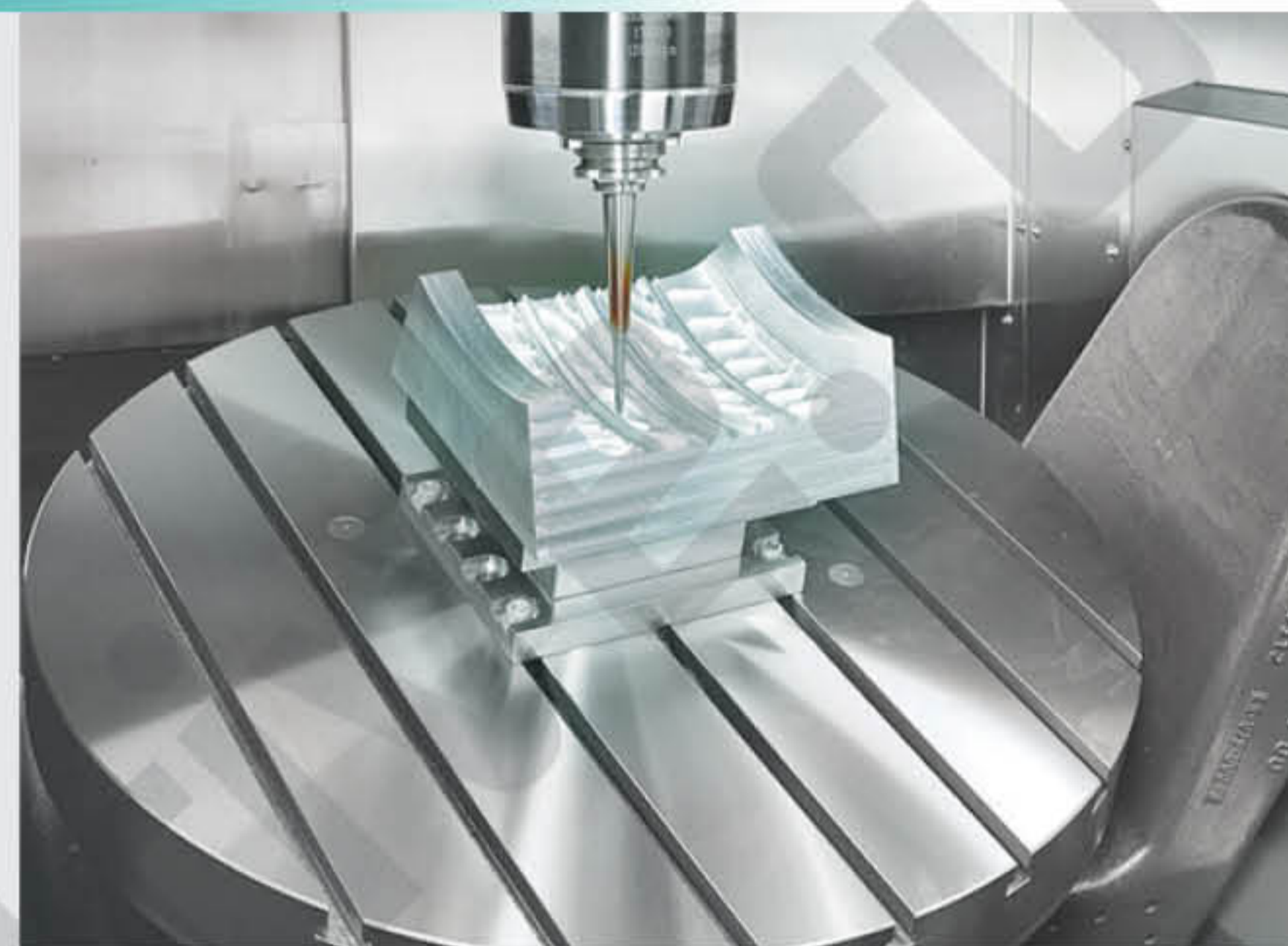
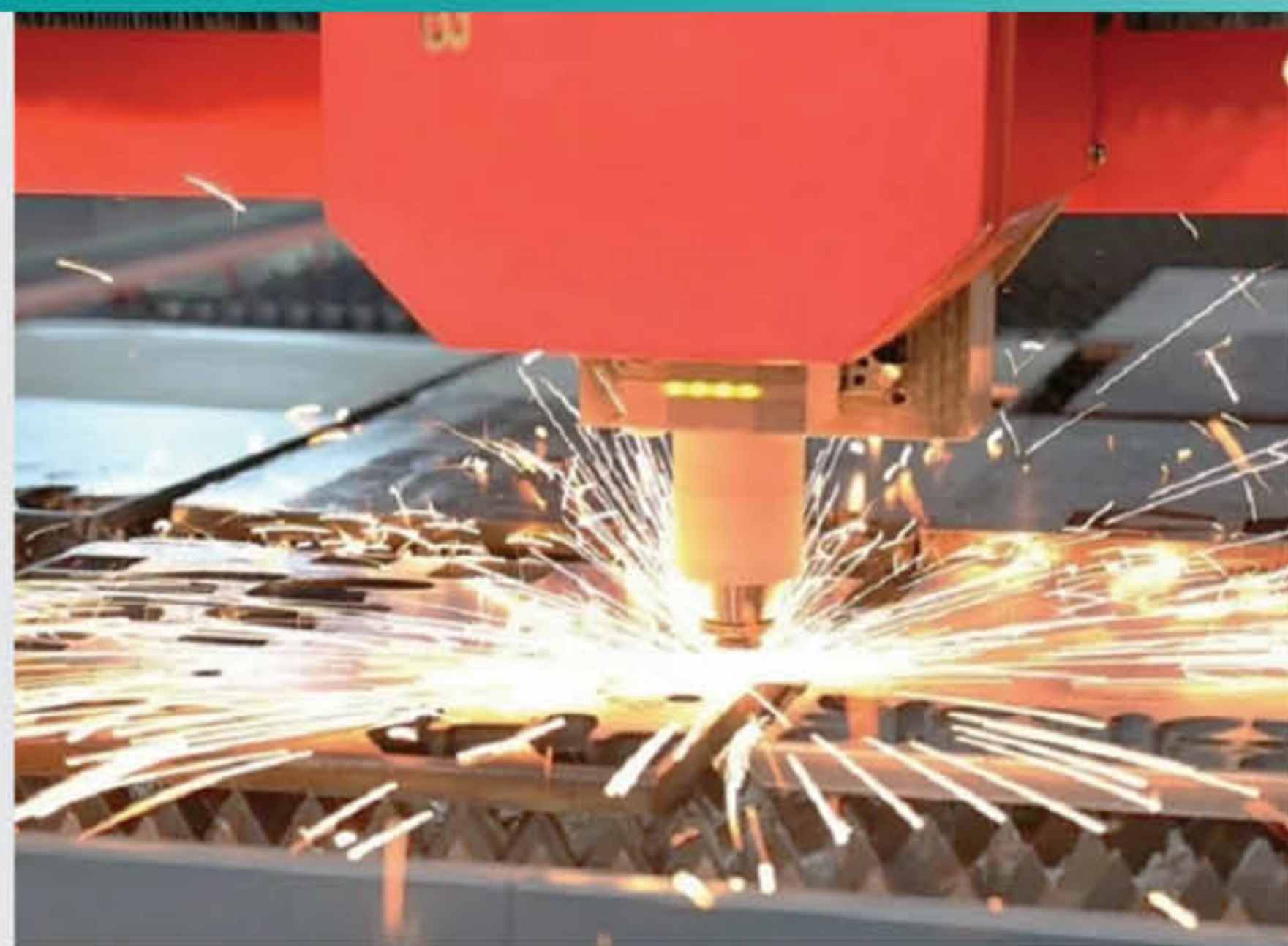
Размеры серводвигателей для типоразмера CM2S, 2M, 2L, 2H



Размеры серводвигателей для типоразмера CM4S, 4M, 4L, 4H, 4E, 4F



Типоразмер	Габаритные размеры					
	L	L1	L2	D	F	G
180L	419	150	-	-	-	-
200M	405	139	-	-	-	-
200L	455	189	-	-	-	-
200H	505	239	-	-	-	-
265S	482	133	-	42	12	45
265M	510	173	-	42	12	45
265L	545	208	-	55	16	59
265H	580	243	-	55	16	59
265E	630	293	-	55	16	59
265F	700	363	174	55	16	59



- ✓ Произведено по заказу Оптимус Драйв
- ✓ Вся продукция сертифицирована
- ✓ Увеличенный срок гарантии
- ✓ Профессиональная техническая поддержка
- ✓ Сервисные центры в России

ОПТИМАЛЬНЫЙ ВЫБОР ЭКСПЕРТОВ!

ООО «Оптимус Драйв»

105094, город Москва,
улица Семёновский Вал, дом 6 А,
этаж 3, офис С-32
+7 (495) 280-19-42
www.optimusdrive.ru