

Сенсорные панели оператора

Модель: **VI20-156S-FE-RU (с Ethernet)**



ВНИМАНИЕ!

- Эксплуатация прибора допускается только квалифицированным персоналом
- Производитель оставляет за собой право вносить изменения в конструкцию прибора и данное Руководство без уведомления

Описание

Серия Optimus Drive VI20, новое поколение панелей оператора IOT. Отличаются высокой надежностью, низкой стоимостью, имеют прочный алюминиевый корпус.

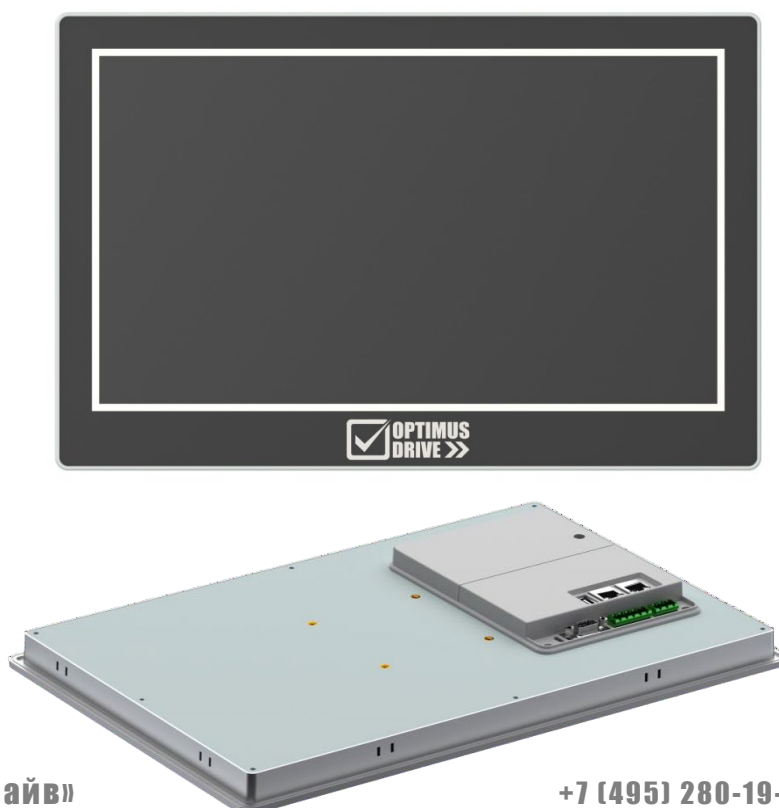
Основная плата имеет тройное защитное покрытие для работы в различных условиях. Новый корпус имеет практичные разъемы для подключений с нижней стороны панели. Панели имеют высокое разрешение.

С дополнительным модулем FLink IOT вы можете сразу перейти на панель IOT и пользоваться всеми услугами облачной платформы IOT.

Панели оператора Optimus Drive серии VI20 является новым поколением панелей оператора. Модели с диагональю экрана 15,6" имеют прочный алюминиевый корпус, обладают высокой надежностью и привлекательной ценой. Внутренняя печатная плата имеет тройное защитное покрытие для работы в тяжелых условиях эксплуатации. Удобное расположение разъемов подключения в нижней части панели упрощают и ускоряют монтаж и ввод в эксплуатацию. Современный экран панелей обладает высокой четкостью и имеет высокое разрешение.

С дополнительным модулем FLink IOT вы сможете воспользоваться облачным сервисом IOT.

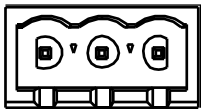
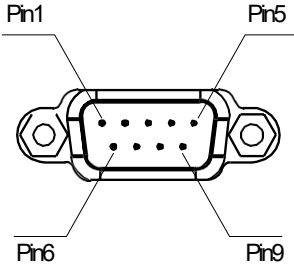
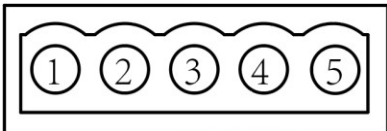
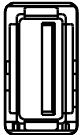

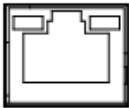

Внешний вид



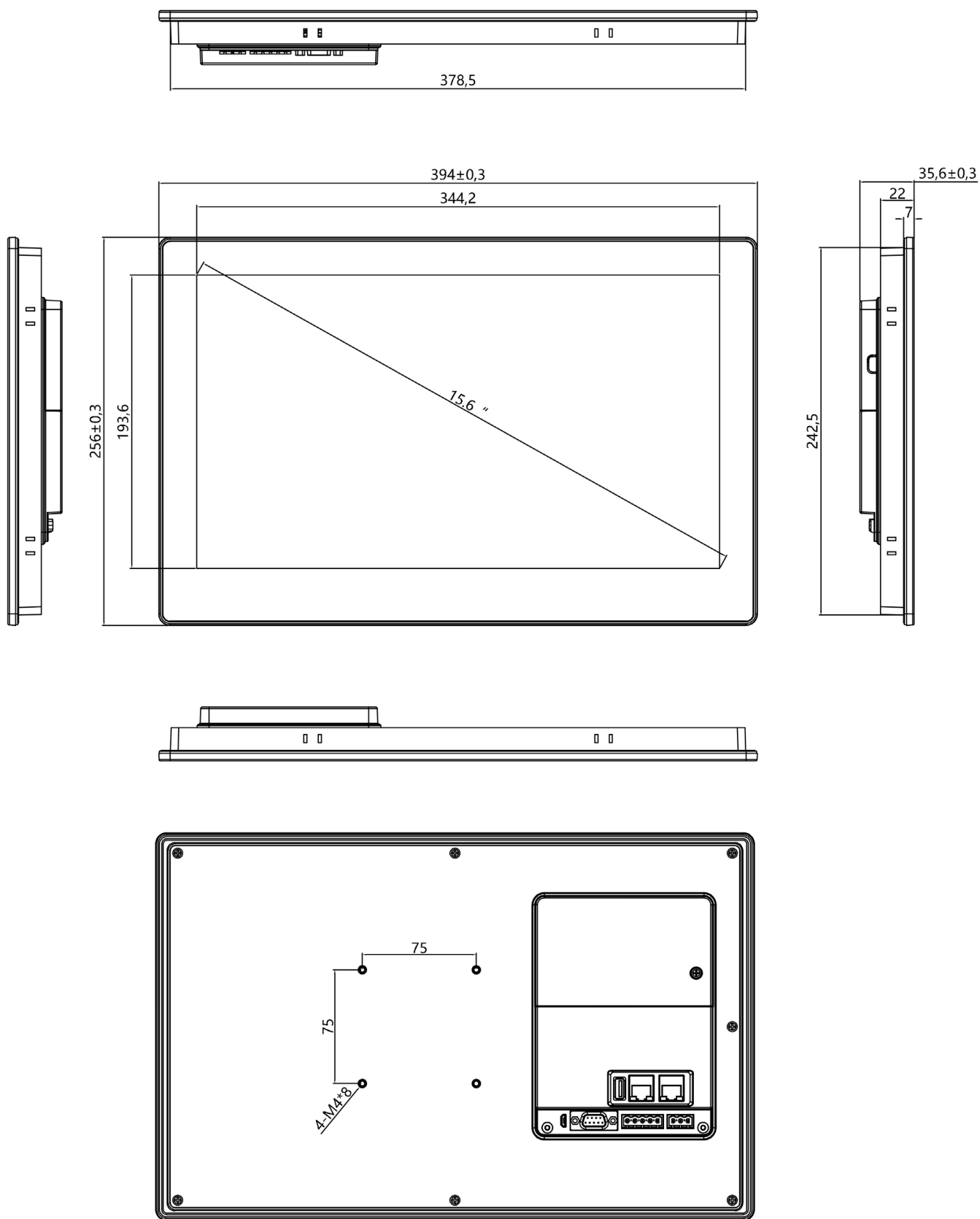
Спецификация

Аппаратные параметры	Экран	15.6" 16:9 TFT ЖК дисплей
	Угол обзора экрана (Т/В/Л/Р)	85°/85°/85°/85°
	Разрешение	1920×1080
	Цвета	65К
	Яркость	250 кд/м ²
	Подсветка	LED
	Жизненный цикл дисплея	50000 ч
	Сенсор	4-проводной сенсорный резистивный экран
	ЦПУ	1 ГГц ARM Cortex-A8
	Память	256 Мб FLASH+512 Мб DDR3
	Часы реального времени	Встроенные
	SD карта	Micro SD (TF)
	Ethernet	1-канальный 10М/100М
	Порт USB	1 x USB Slave 2.0 Port; 1 x USB Host 2.0
	Электрические характеристики	Способ загрузки программы
Последовательный порт связи		COM1 / COM3: RS232/RS485/RS422; COM2: RS485/RS422
Номинальная мощность		< 18 Вт
Напряжение питания		24 В пост. тока, рабочий диапазон 18 ~ 28 В пост. тока
Защита		Защита от перенапряжения
Условия окружающей среды	Макс. длительность пропадания питания	< 5 мс
	Стандарты CE & RoHS	Согласно стандартам EN61000-6-2:2005 и EN61000-6 4:2007, перенапряжение ± 1 кВ, групповой импульс ± 2 кВ, электростатический контакт 4 кВ и воздушный разряд 8 кВ Соответствует RoHS
	Рабочая температура	0~50 °С
	Температура хранения	-20~60 °С
	Защита от УФ излучения	Не рекомендуется использовать в условиях сильного ультрафиолетового излучения (например, под прямыми солнечными лучами)
	Влажность	10 ~ 90% отн. (без конденсата)
Механические характеристики	Вибростойкость	10 ~ 25 Гц (2G / 30 мин по осям X, Y и Z)
	Охлаждение	Естественное
	Способ установки	Встраиваемый монтаж / крепление VESA
	Уровень защиты	Передняя панель соответствует IP65 (устанавливается в шкаф с плоской передней стенкой), задняя часть соответствует IP20
	Материал	Корпус из алюминиевого сплава
	Монтажные размеры	380 мм×245 мм
Габаритные размеры	394 мм×256 мм×36 мм, Толщина 22мм без модуля расширения	
Масса	Около 2250 г	

Подключение

Клемма питания (Pin1 ~ 3 слева направо)		
	Pin1	DC24V
	Pin2	GND
	Pin3	FG
Последовательный порт (COM1/COM3)		
	Pin1	Rx-(B)
	Pin2	RxD (COM1 RS232)
	Pin3	TxD (COM1 RS232)
	Pin4	Tx-
	Pin5	GND
	Pin6	Rx+(A)
	Pin7	RxD (COM3 RS232)
	Pin8	TxD (COM3 RS232)
	Pin9	Tx+
Порт COM2		
	Pin1	Rx+(A)
	Pin2	Rx-(B)
	Pin3	GND
	Pin4	Tx+
	Pin5	Tx-
USB Host		
	USB Type A	Используется для подключения периферийных устройств, таких как USB-накопитель и т. д.
USB Slave		
	MicroUSB	Для загрузки и отладки программ
Порт Ethernet		
	RJ45	Используется для установки связи по Ethernet с контроллером или подключения к серверу
Модуль расширения FLink		
	Слот модуля расширения	Поддержка модулей: IOT-BS4.0-Flink (4G) IOT-BWS1.0-Flink (WIFI)

Размеры VI20-156S-FE



Размер окна для встраиваемого монтажа 380 мм x 245 мм

Схема установки платы расширения FLink

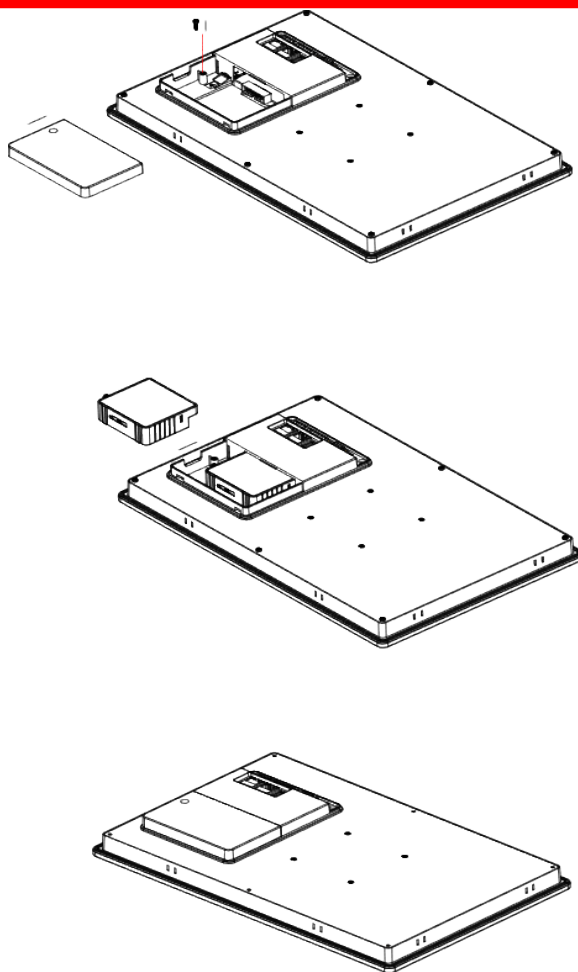


Схема установки платы TF

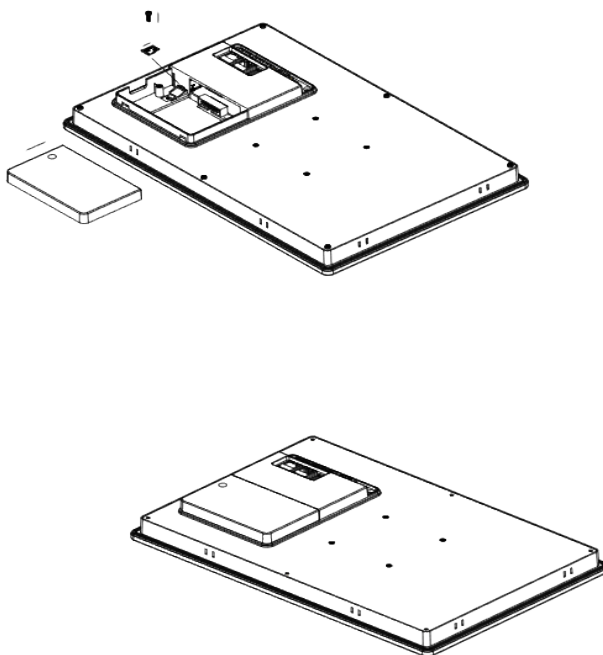
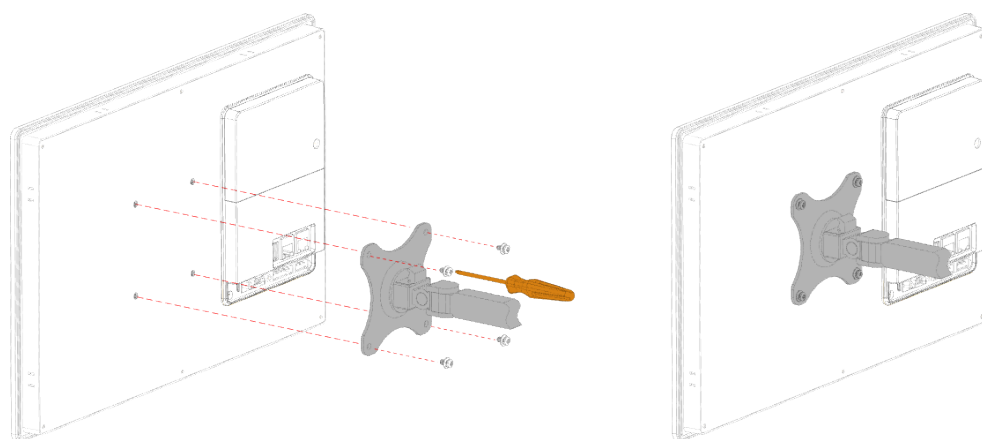


Схема установки крепления VESA



Аксессуары (в комплекте): Винты PM4*8 (подвес не включен)