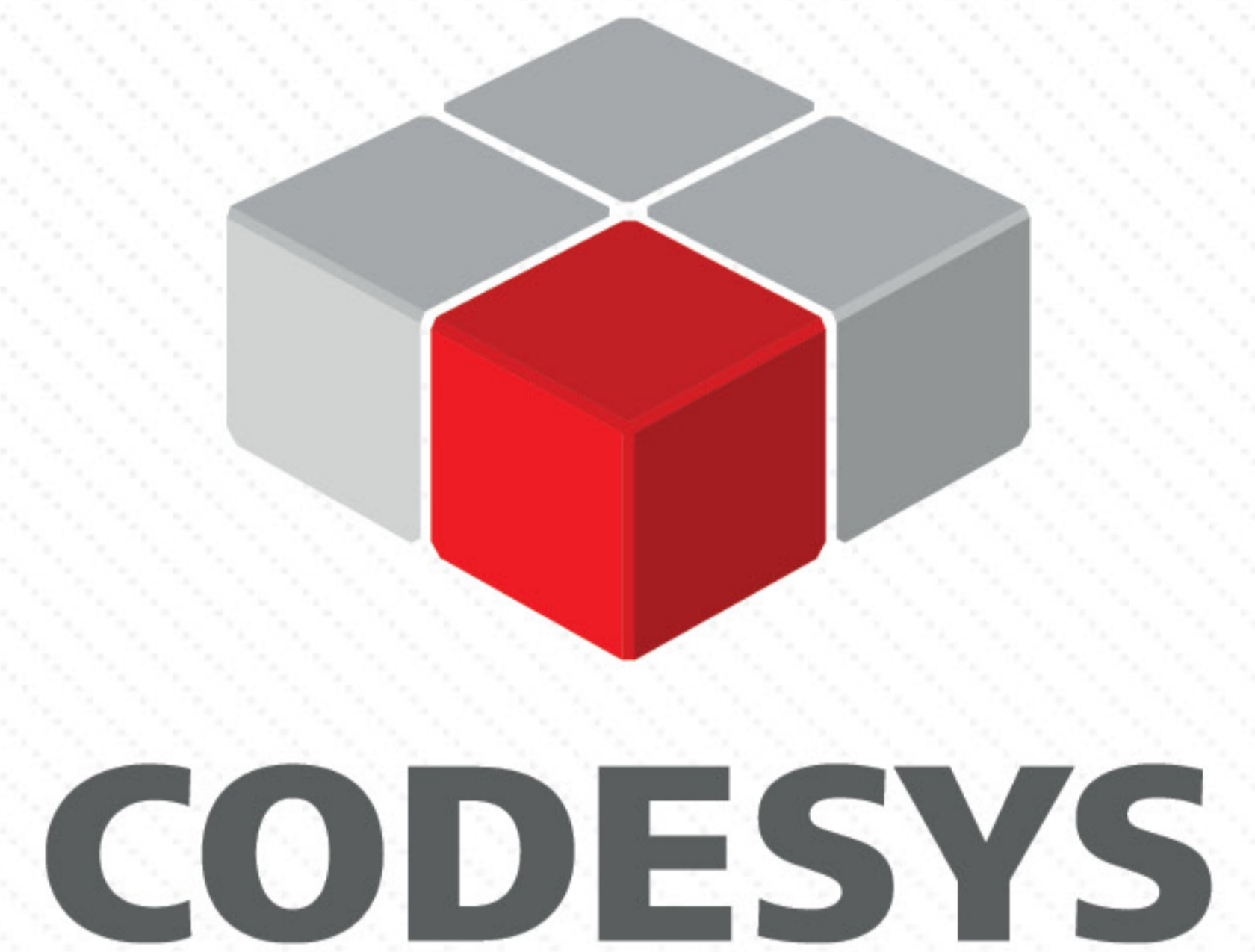




Контроллеры Optimus Drive РАС-класса



- 2-х ядерный процессор Cortex A9 с тактовой частотой 866 МГц
- Управление движением: до 32 осей по шине EtherCAT + импульсное управление до 6 осями (200 кГц)
- Цикл синхронизации осей по шине EtherCAT до 0,5 мс
- Широкие возможности управления движением: линейная и круговая интерполяция осей, эл. редуктор, эл. кулачок и т.д.
- Встроенные 16 входов (вкл. 12 входов 200 кГц) и 16 выходов (вкл. 12 выходов 200 кГц)
- EtherCAT, Ethernet, CAN, 2*RS485, 1*RS232
- Поддержка протоколов EtherNet/IP, CANopen, Modbus RTU/TCP, OPC UA
- USB (Type-C)
- Слот для microSD-карты
- Подключение до 32 модулей расширения по внутренней быстродействующей шине ЦПУ
- Расширяемость ПЛК до 32767 точек ввода/вывода
- CODESYS 3.5 SP18 с поддержкой библиотеки Soft Motion 4.12





Большой выбор модулей расширения

- Модули дискретного ввода/вывода
- Модули аналогового ввода/вывода
- Модуль высокоскоростных счетчиков
- Модуль подключения температурных датчиков
- Модуль подключения энкодеров

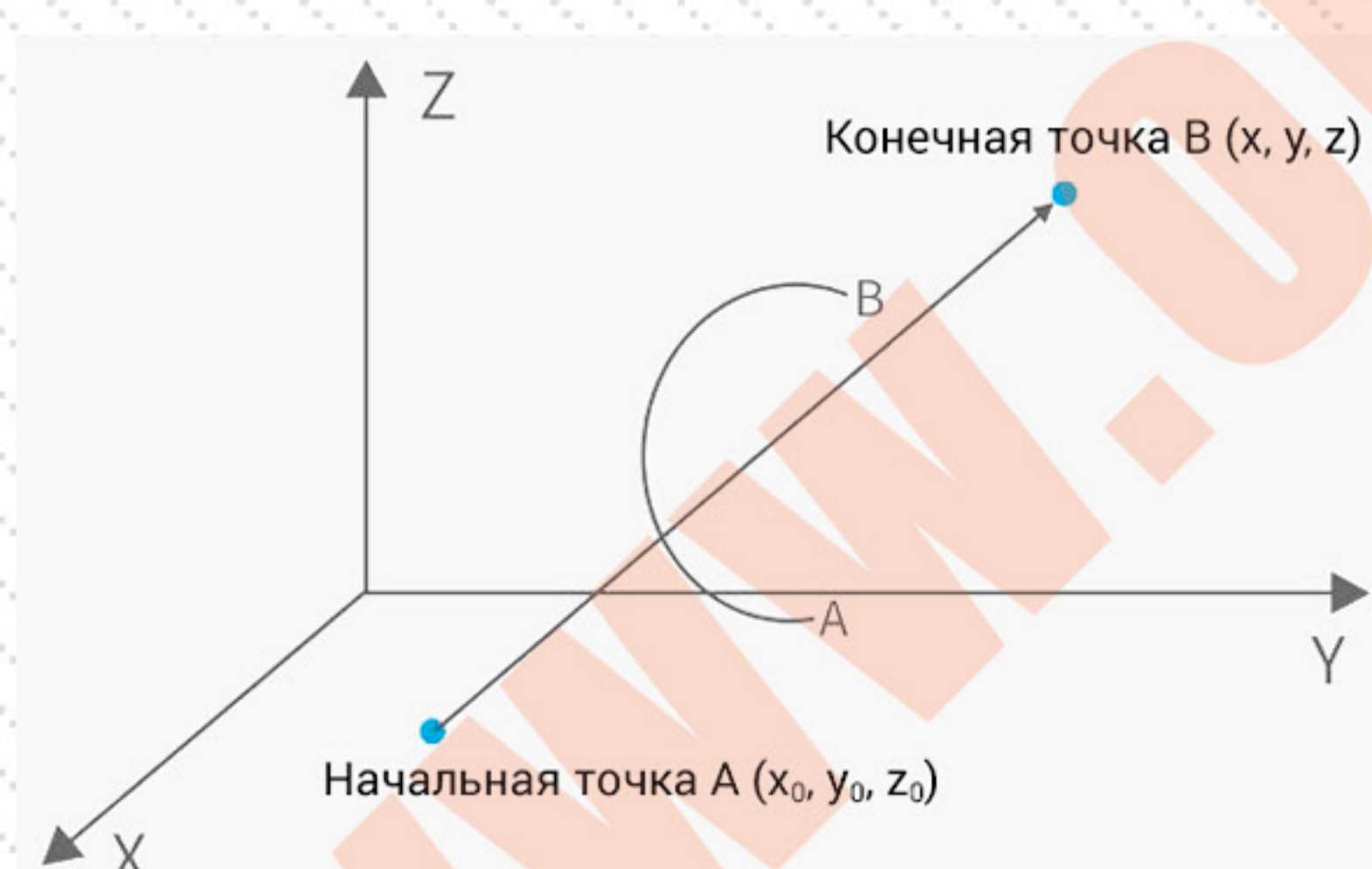
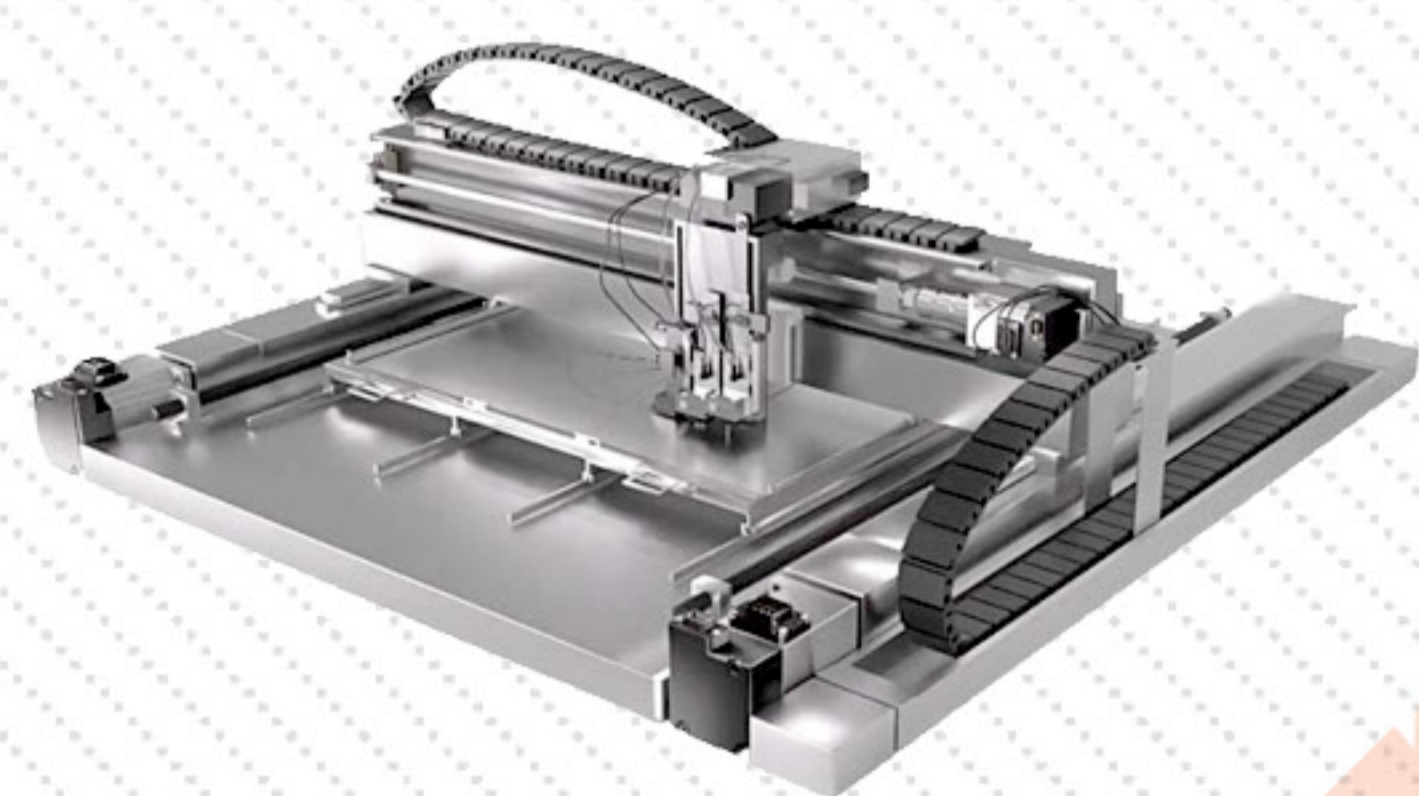


Станция удаленного ввода-вывода (куплер) EtherCAT

Позволяет получать по сети EtherCAT данные с удаленных модулей расширения, таких как модули дискретного и аналогового ввода/вывода. Станция поддерживает до 32 модулей расширения по внутренней быстродействующей шине.



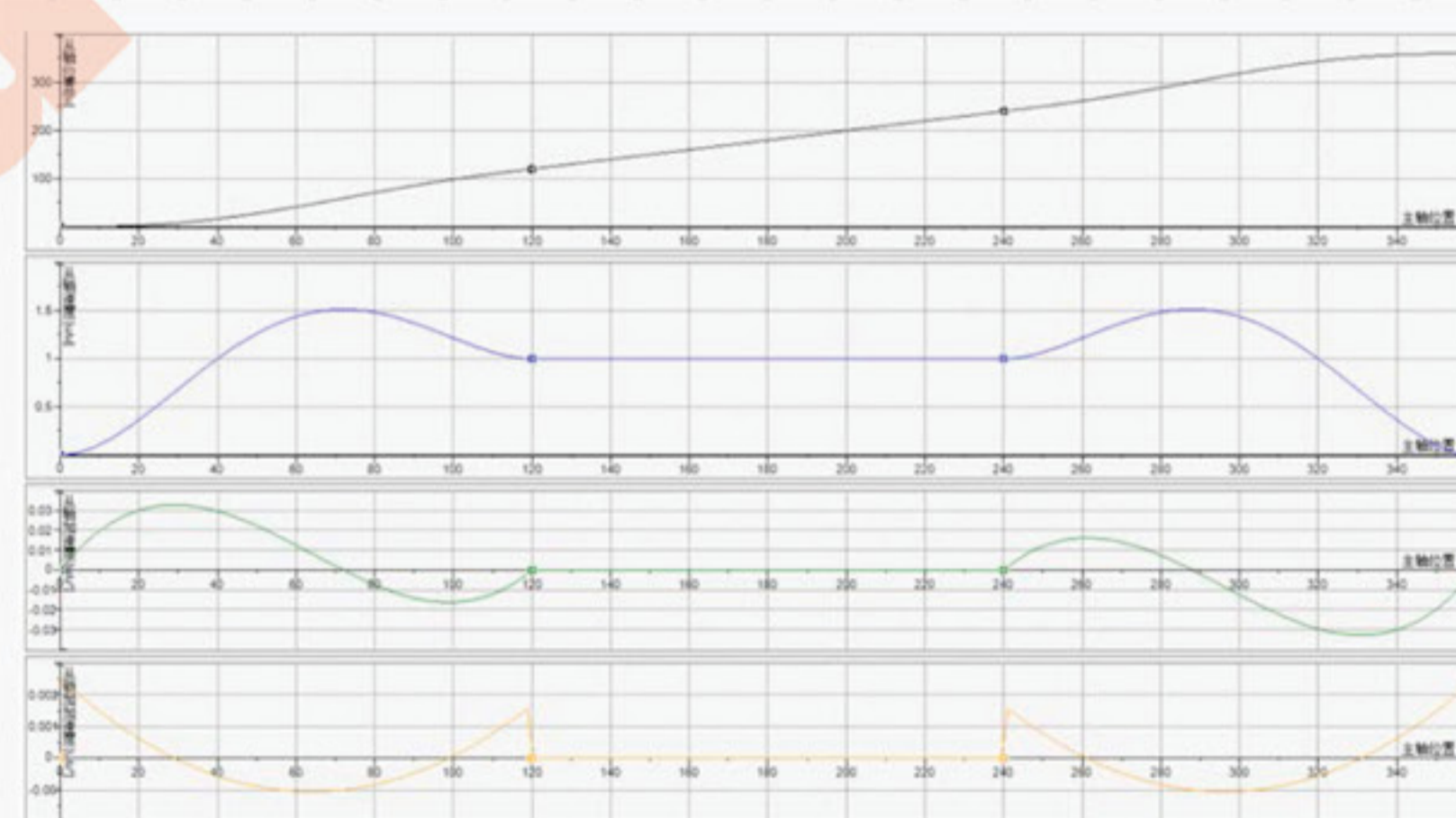
Интерполяция



Линейная и круговая интерполяция



E-CAM



точность μm