

Расшифровка обозначения модели

AI-828 A I2 L1 L0 L0 S — 24VDC — RU
① ② ③ ④ ⑤ ⑥ ⑦ ⑧ ⑨

1. Базовая модель AI-828
2. Типоразмер (A/A9 – 96x96, E/E3 – 48x96, F – 96x48, D – 72x72, D61 – 48x48, D7 – 22.5x100 DIN)
3. Слот MIO для вспомогательного входа (I2 – RUN/STOP)
4. Слот OUTP для основного рабочего выхода (L1 – реле 250VAC/2A)
5. Слот ALM для аварийного выхода (L0 - реле 250VAC/2A)
6. Слот AUX для вспомогательного выхода (L0 - реле 250VAC/2A)
7. Интерфейс RS485
8. Питание 24 VDC (если не заполнено, то 220 VAC)
9. Версия для России

* Выше приведена максимально возможная комплектация, когда присутствуют все 4 слота и интерфейс. В случае отсутствия в модели какой-либо функции, соответствующая позиция в названии модели пропускается

Расшифровка обозначений типов входов-выходов

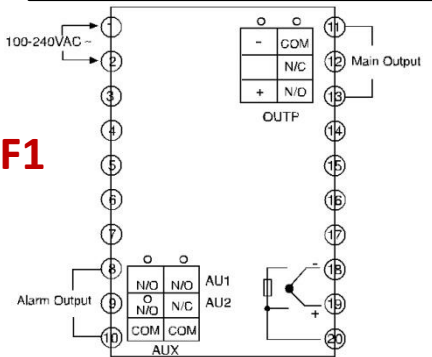
Вспомогательный вход MIO	I2	Контакты для внешнего ПУСК/СТОП
	V5	Источник напряжения 5 VDC (для датчика положения задвижки)
	I31	Вход 0-10/2-10 VDC, питание 24VDC для датчика
	I4	Вход 4-20 мА, питание 24VDC для датчика
	I7	Вход под трансформатор тока 0-5А АС, точность 0.5% FS
Основной рабочий выход OUTP	L1	Реле 250VAC/2A
	L5	Реле двухканальное для управления задвижкой 250VAC/2A
	X3/X5	4-20 мА (X5 изолированный)
	K1/K3	тиристор с переходом через ноль (K1: 1 фаза, K3: 3 фазы)
	K50/K60	тиристор 1 фаза с регулировкой угла открытия (K50: 220V, K60: 380V)
	G	Выход по напряжению (SSR 12VDC/30mA)
Аварийный выход ALM	L0	Реле 250VAC/2A
Вспомогательный выход AUX	L0	Реле 250VAC/2A

Серия AI-208 Расшифровка названия

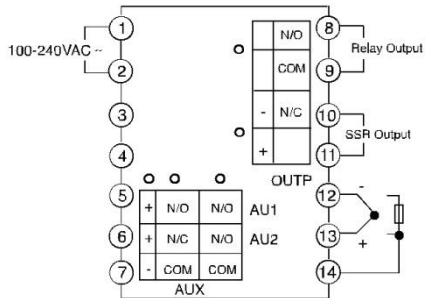
AI-208 A1 L1 L0 — 24VDC — RU
① ② ③ ④ ⑤ ⑥

1. Базовая модель AI-208
2. Типоразмер (A1 – 96x96, E1 – 48x96, F1 – 96x48, D – 72x72, D21 – 48x48)
3. Слот OUPTR для основного рабочего выхода (L1 – реле 250VAC/2A, G – SSR 12VDC)
4. Слот AUX для вспомогательного выхода (L0 - реле 250VAC/2A)
5. Питание 24 VDC (если не заполнено, то 220 VAC)
6. Версия для России

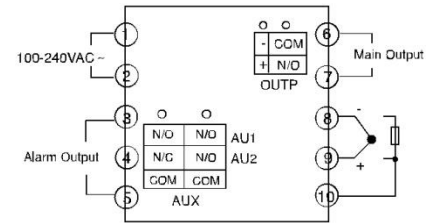
A1, E1, F1



D



D21



Серия AI-226 Расшифровка названия

AI-226 A1 L1 L0 S — 24VDC — RU
① ② ③ ④ ⑤ ⑥ ⑦

1. Базовая модель AI-226
2. Типоразмер (A1 – 96x96, E1 – 48x96, F1 – 96x48, D – 72x72, D61 – 48x48)
3. Слот OUTP для основного рабочего выхода
4. Слот AUX для вспомогательного выхода (L0 - реле 250VAC/2A)
5. Интерфейс RS485
6. Питание 24 VDC (если не заполнено, то 220 VAC)
7. Версия для России

Основной рабочий выход OUTP	L1	Реле 250VAC/2A
	L5	Реле двухканальное для управления задвижкой 250VAC/2A
	X3/X5	4-20 mA (X5 изолированный)
	K1/K3	тиристор с переходом через ноль (K1: 1 фаза, K3: 3 фазы)
	K50/K60	тиристор 1 фаза с регулировкой угла открытия (K50: 220V, K60: 380V)
	G	Выход по напряжению (SSR 12VDC/30mA)

Серия AI-7028/7048 Расшифровка названия

AI-7048 A J1 J1 G5 L0 G5 S — 24VDC — RU
① ② ③ ④ ⑤ ⑥ ⑦ ⑧ ⑨ 10

1. Базовая модель AI-7028 (2 канала), AI-7048 (4 канала)
2. Типоразмер (A – 96x96, E – 48x96, F – 96x48, D7 – 22.5x100 DIN)
3. Входы 1 и 2 (J1 – термопары, J2 – Pt100)
4. Входы 3 и 4 (J1 – термопары, J2 – Pt100)
5. Выходы 1 и 2 (SSR 12VDC/20mA)
6. Слот ALM для аварийного выхода (L0 - реле 250VAC/2A)
7. Выходы 3 и 4 (SSR 12VDC/20mA)
8. Интерфейс RS485
9. Питание 24 VDC (если не заполнено, то 220 VAC)
10. Версия для России