



Тормозной модуль CDBR

Краткое руководство по эксплуатации

(20.08.2024)

Идентификация модели:

SZCDBR-4030

SZ: Код производителя

CDBR: Тип тормозного модуля

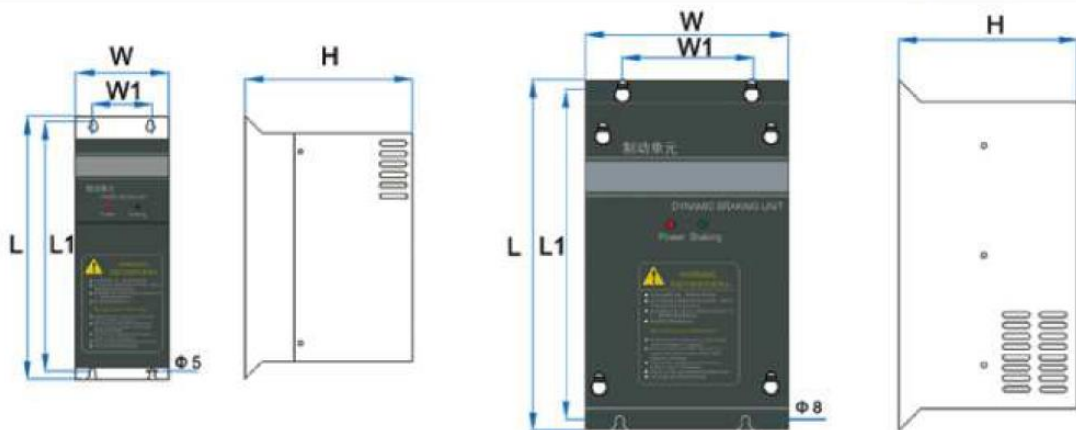
4: 440В;

030: мощность соответствующего преобразователя частоты (30 кВт)

Свободное пространство вокруг тормозного модуля при монтаже:

Тормозной модуль выделяет тепло при работе, поэтому устанавливайте его на расстоянии от другого оборудования. В зависимости от мощности модуля расстояние должно быть от 150 до 500 мм.

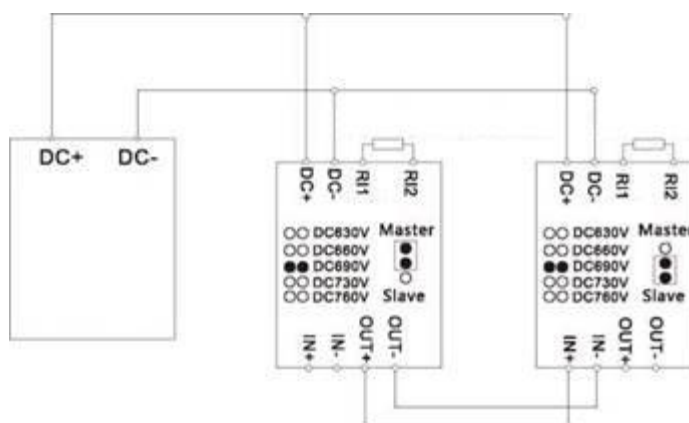
Габариты:



Модель	Номинальный ток	Пиковый ток	Минимальное сопротивление	Размеры, мм					Клеммы
				L	L1	W	W1	H	
CDBR-4018	10A	25A	40 Ом	240	228	85	55	153	M4
CDBR-4030	15A	50A	20 Ом	240	228	85	55	153	M4
CDBR-4045	25A	75A	13.6 Ом	240	228	85	55	153	M4
CDBR-4055	30A	85A	12 Ом	240	228	85	55	153	M4
CDBR-4075	35A	100A	10 Ом	320	304	187	120	163	M6
CDBR-4110	50A	150A	6.8 Ом	320	304	187	120	163	M6
CDBR-4160	70A	200A	5 Ом	320	304	187	120	163	M6
CDBR-4220	85A	300A	3.3 Ом	320	304	187	120	163	M6
CDBR-4300	120 A	400A	2.5 Ом	320	304	187	120	163	M6

Подключение:

Схема подключения



Кабель от модуля к резистору является источником сильных помех. Экранируйте проходящие рядом сигнальные провода.

Тормозной модуль рассчитан на одно из пяти напряжений включения (630В / 660В / 690В / 730В / 760В). Выбор осуществляется переключкой внутри модуля. По умолчанию выбрано значение 690В.

Если тормозные модули соединены параллельно, то на первом установите соответствующую переключку в положение Master, а на втором – Slave. Соедините клемму **OUT+** первого модуля с клеммой **IN+** второго модуля, а также клемму **OUT-** первого модуля с клеммой **IN-** второго модуля.

Выбор кабеля:

Модель тормозного модуля	Номинальный ток	Пиковый ток (20 сек)	Силовой кабель, мм ²	Кабель управления, мм ²
4018	10A	25A	4	2.5
4045	25A	75A	4-6	2.5
4055	30A	85A	4-6	2.5
4075	33A	100A	6-16	2.5
4110	50A	150A	6-16	2.5
4160	60A	200A	10-25	2.5
4220	85A	300A	16-35	2.5
4300	100 A	400A	16-35	2.5

Реле аварии **Ta – Tb – Tc**: Tc – общий контакт, Ta–Tc – НЗ контакты, Tb–Tc – НО контакты.